

AUSTREX
FOR YOUR BEST PERFORMANCE



SINCRON KUPPLUNG
SERIE 50



SINCRO SERIE 50 eine klassische flexible Kupplung, einfach in der Konstruktion, bietet aber eine sehr hohe Betriebssicherheit.

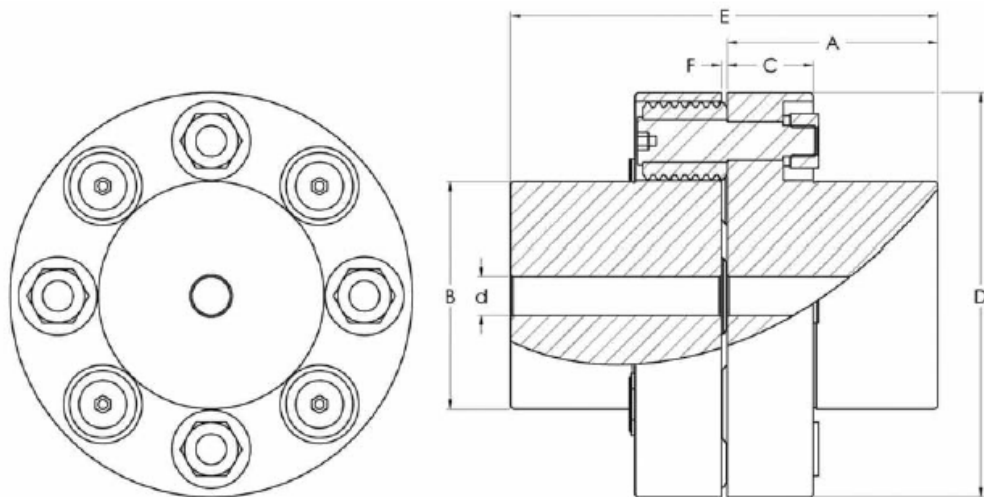
Die Kupplung besteht aus zwei Flanschen aus hochwertigem Gusseisen.

Die Bolzen sind aus Stahl und tragen hochwertige Kunststoff-Flexoren mit speziellem Rillenprofil, die ihnen eine hohe Elastizität verleihen.

AUSWAHLTABELLE

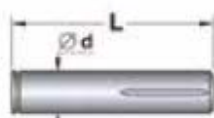
TIPO	Hp/RPM	Par max. Nm	H.P. a 100 RPM	Vel. max.	d MAX	d min
51	0,053	37,19	0,53	9,500	20	7
52	0,010	70,17	1,00	7,800	28	9
53	0,017	119,29	1,70	6,300	35	10
54	0,042	294,71	4,20	5,300	40	12
55	0,079	554,33	7,90	4,500	50	15
56	0,13	912,18	13,00	3,700	63	18
57	0,22	1.543,70	22,00	3,200	75	20
58	0,40	2.806,72	40,00	5,600	90	25
59	0,66	4.631,09	66,00	2,200	110	30
510	1,00	7.016,80	100,00	1,900	120	35
5011	1,40	9.823,56	140,00	1,300	140	80
5012	1,70	11.928,56	170,00	1,000	160	90
5013	2,60	18.243,68	260,00	700	200	100

ABMESSUNGEN



TIPO	D	a	b	c	e	f	g	N°		
								Pernos	Peso Kg	Kgm ²
51	70	30	32	20	63	3	M4x10	6	1,1	0,0019
52	85	40	45	20	83	3	M6x15	8	1,9	0,0040
53	105	50	56	25	103	3	M6x20	6	3,4	0,0122
54	125	55	64	25	113	3	M6x20	8	5,0	0,0263
55	150	65	80	32	133	3	M8x25	6	9,2	0,0705
56	180	85	105	32	173	3	M10x35	8	16,7	0,139
57	210	110	120	45	225	5	M12x40	8	28,6	0,400
58	250	120	150	45	245	5	M12x50	12	45,00	0,903
59	300	130	176	55	265	5	M16x55	12	62,5	1,840
510	350	150	190	55	305	5	M16x60	12	106,0	3,630
5011	400	180	225	55	365	5	M16x70	16	206,0	10,000
5012	475	220	270	75	445	5	M20x90	14	360,0	27,000
5013	555	250	350	75	505	5	M20x125	16	540,0	82,000

BOLZEN

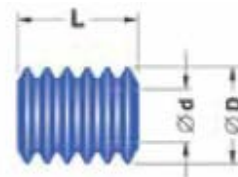


Tipo del 51 al 54



Tipo del 55 al 5013

FLEKTOREN



Ref.	Tipo	$\varnothing d$	L	N° pernos
51-74B	51	9	42,4	6
	52	9	42,4	8
53-74 B	53	13	53	6
	54	13	53	8
55-74B	55	18	66	6
	56	18	66	8
57-74B	57	22	93	8
	58	22	93	12
59-74B	59	28	112	12
	510	28	112	12
	5011	28	112	16
5012-74B	5012	34	151	14
	5013	34	151	16

Ref.	Tipo	$\varnothing d$	L	N° pernos
51-75B	51	9	20	6
	52	9	20	8
53-75 B	53	13	25,5	6
	54	13	25,5	8
55-75B	55	18	29,5	6
	56	18	29,5	8
57-75B	57	22	44	8
	58	22	44	12
59-75B	59	28	53,5	12
	510	28	53,5	12
	5011	28	53,5	16
5012-75B	5012	34	73	14
	5013	34	73	16