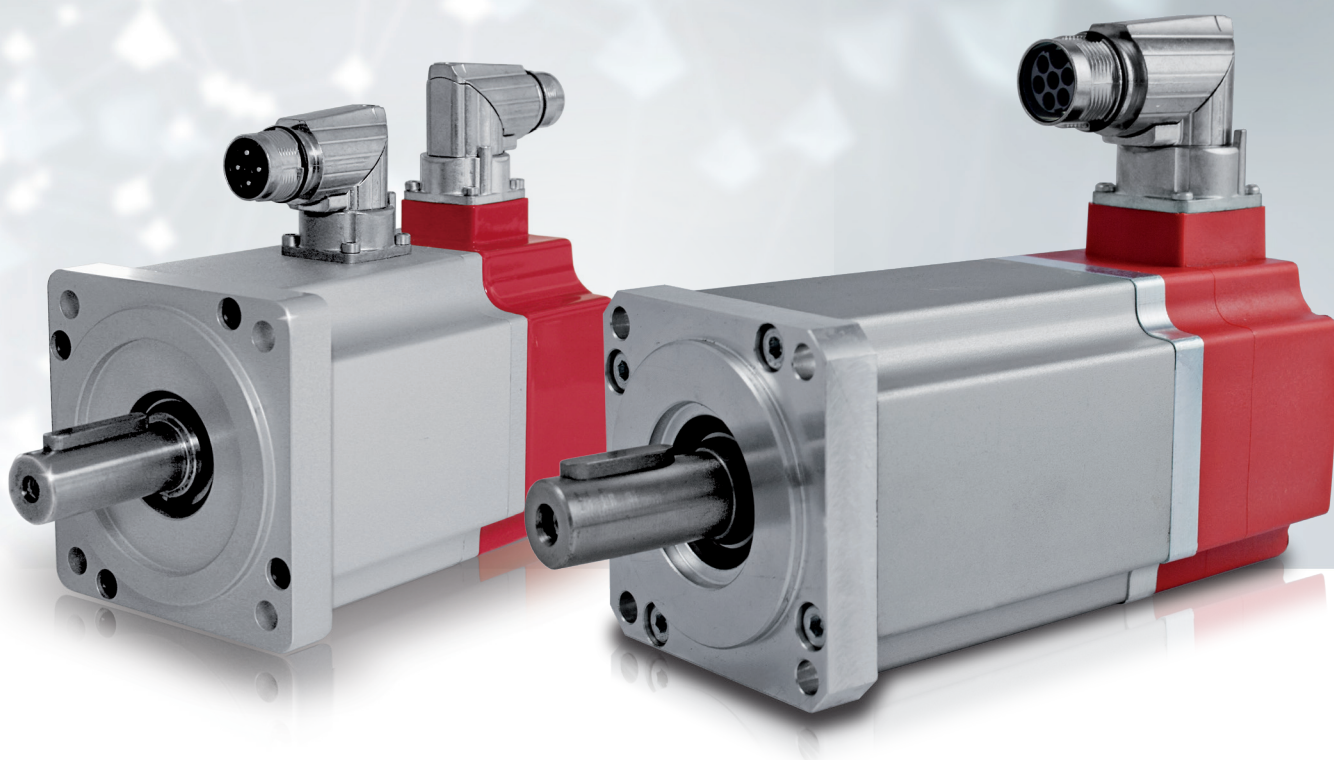




SERVOMOTORI BRUSHLESS
BRUSHLESS SERVOMOTORS



SIBONI
MOTORS AND SOLUTIONS

INDICE

INDEX

Informazioni Generali <i>General Information</i>	3
Trasduttori e Connessioni <i>Transducers and Connections</i>	4
PRO LINE ONE - Caratteristiche tecniche <i>PRO LINE ONE - Technical features</i>	8
PRO LINE ONE - Designazione del servomotore <i>PRO LINE ONE - Ordering code</i>	9
PRO LINE ONE S040 - Dimensioni e tolleranze <i>PRO LINE ONE S040 - Dimensions and tolerances</i>	10
PRO LINE ONE S060 - Dimensioni e tolleranze <i>PRO LINE ONE S060 - Dimensions and tolerances</i>	13
PRO LINE ONE S080 - Dimensioni e tolleranze <i>PRO LINE ONE S080 - Dimensions and tolerances</i>	16
PRO LINE TWO - Caratteristiche tecniche <i>PRO LINE TWO - Technical features</i>	22
PRO LINE TWO - Designazione del servomotore <i>PRO LINE TWO - Ordering code</i>	23
PRO LINE TWO S100 - Dimensioni e tolleranze <i>PRO LINE TWO S100 - Dimensions and tolerances</i>	24
PRO LINE TWO S120 - Dimensioni e tolleranze <i>PRO LINE TWO S120 - Dimensions and tolerances</i>	27
PRO LINE TWO S140 - Dimensioni e tolleranze <i>PRO LINE TWO S140 - Dimensions and tolerances</i>	30
Direttive Europee e Standards - PRO LINE <i>European Directives and Standards - PRO LINE</i>	34

INFORMAZIONI GENERALI

GENERAL INFORMATION

La serie Pro Line identifica motori sincroni a magneti permanenti, altrimenti detti A.C. brushless. Comprende 6 taglie con differenti configurazioni e potenze, nate per coprire tutte le esigenze dell'automazione industriale di alta gamma:

- Compattezza
- Elevata densità di potenza
- Elevato rendimento dinamico
- Ottime prestazioni dinamiche
- Elevata regolarità di rotazione

Queste peculiarità sono frutto di un'attenta e mirata progettazione, per mezzo di strumenti di ultima generazione, come simulazioni fem in 3D.

Altresì l'utilizzo di materiali nobili e tecnologicamente avanzati, la scelta ponderata delle tolleranze di accoppiamento e la cura negli assemblaggi, fanno di questi servomotori delle macchine affidabili e con caratteristiche ripetibili dal primo all'ultimo.

Il lamierino magnetico è realizzato su nostro progetto e ottimizzato per il magnete radiale che, utilizzando un avvolgimento detto "concentrato", permette di ottenere motori massimizzati sotto il profilo delle prestazioni, salvando spazio inutile.

The PRO LINE motor series is a range of permanent magnet synchronous motors, otherwise known as A.C. brushless.

There are 6 frame sizes offering different performances and powers which were developed specifically to meet the needs of the industrial automation sector. The main features are:

- *Compactness*
- *High power density*
- *High efficiency*
- *High dynamic response*
- *Smooth rotation*

These features are a result of great attention to detail in the research and planning stages and the use of ultimate generation software and instrumentation in the design and development process, for example 3D fem simulations.

The thought given to minimising the coupling tolerances and the assembly processes, combined with using best quality materials results in a series which has such a high attention to detail it is rendered an artisan-like product yet the production process has been studied to ensure this quality is maintained in large batch production.

The design of the stator pack is optimized for radial magnets and a "compressed winding" is used to produce high power motors in the smallest dimensions possible.

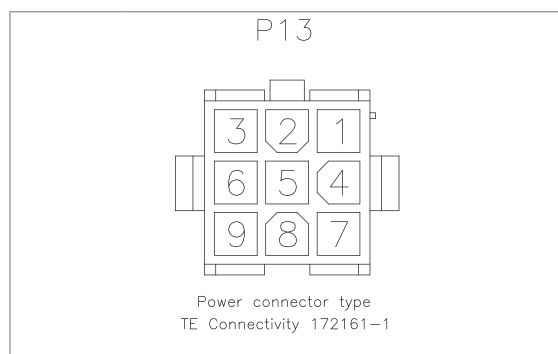
TRASDUTTORI E CONNESSIONI

TRANSDUCERS AND CONNECTIONS

ENCODER

Sigla - Type	Descrizione - Description	S040	S060	S080	S100	S120	S140
RES	Resolver 2 poli <i>Resolver 2 poles</i>	-	•	•	•	•	•
F 2048	Encoder Incrementale 2048 PPR <i>Incremental encoder 2048 PPR</i>	•	•	•	•	•	•
AD36	Encoder assoluto BISS multigiro <i>Absolute encoder BISS multiturn</i>	-	•	•	•	•	•
SEK	Encoder assoluto SIN/COS monogiro Hiperface <i>Absolute encoder SIN/COS singleturn Hiperface</i>	•	•	•	•	•	•
SEL	Encoder assoluto SIN/COS multigiro Hiperface <i>Absolute encoder SIN/COS multiturn Hiperface</i>	•	•	•	•	•	•
DSL	Encoder assoluto multigiro Hiperface DSL <i>Absolute encoder multiturn Hiperface DSL</i>	-	•	•	•	•	•

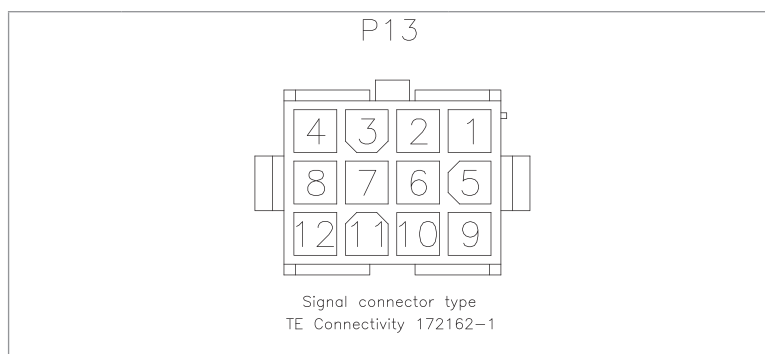
CABLAGGIO CAVO - CABLE WIRING



Potenza - Power terminal

PIN	Segnale - Signal
1	U
2	V
3	W
4	GND
5	BRK - ⁽²⁾
6	BRK + ⁽²⁾
7	KTY - ⁽¹⁾
8	KTY + ⁽¹⁾
9	n.c.

(1) Su richiesta - *On request* (2) Se presente - *If present*



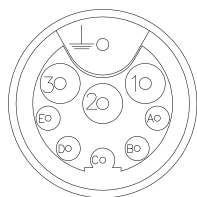
Segnale - Signal

PIN	Resolver RE2P	Encoder incrementale <i>Incremental encoder</i>
1	GND / 0V	+5 Vdc
2	COS +	A -
3	+ Vms	GND / 0V
4	COS -	HALL V
5	SEN +	HALL W
6	SEN -	HALL U
7	KTY - ^(*)	Z -
8	KTY + ^(*)	B
9	n.c.	B -
10	n.c.	A
11	n.c.	Z
12	Shield	Shield

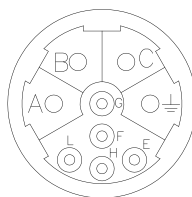
(*) Sonda termica KTY84-130 su richiesta - *KTY84-130 temperature sensor on request*

CABLAGGIO CONNETTORE - CONNECTOR WIRING

M17 Power connector
(40, 60, 80 series) C11



M23 Power connector
(100, 120, 140 series) C12

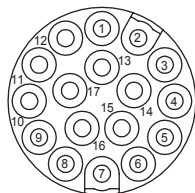


Potenza - Power terminal

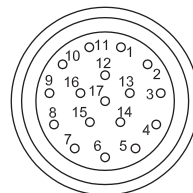
M17		M23	
PIN	Segnale - Signal	PIN	Segnale - Signal
1	U	A	U
2	V	B	V
3	W	C	W
⊥	GND	⊥	GND
A	BRK+ ⁽²⁾	E	KTY+ ⁽¹⁾
B	BRK- ⁽²⁾	F	BRK- ⁽²⁾
C	KTY- ⁽¹⁾	G	BRK+ ⁽²⁾
D	-	H	-
E	KTY+ ⁽¹⁾	L	KTY- ⁽¹⁾

(1) Su richiesta - On request (2) Se presente - If present

M17 Signal connector
(40, 60, 80 series) C2



M23 Signal connector
(100, 120, 140 series) C6



Segnale - Signal

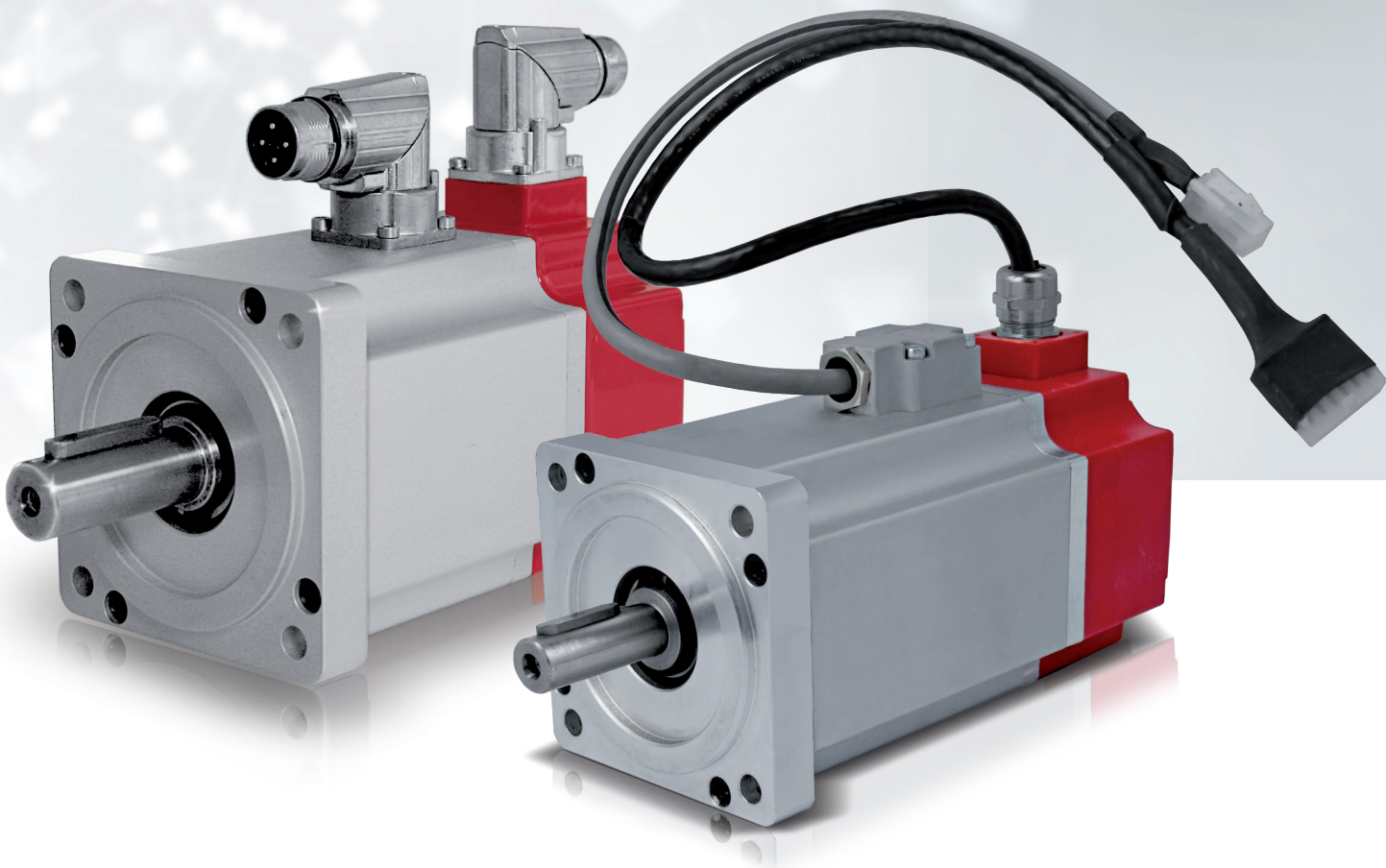
PIN	Resolver RE2p	Encoder incrementale Incremental encoder	Encoder assoluto - Absolute encoder	
			BISS	SIN/COS
1	COS -	B	B	n.c.
2	COS +	B -	B -	n.c.
3	SEN -	Z	CLOCK	SIN +
4	SEN +	HALL U	5V sensor	Ref SIN
5	n.c.	HALL W	0V sensor	Ref COS
6	n.c.	n.c.	n.c.	n.c.
7	Shield	GND / 0V	GND / 0V	GND / 0V
8	KTY+ ^(*)	KTY+ ^(*)	KTY+ ^(*)	KTY+ ^(*)
9	KTY- ^(*)	KTY- ^(*)	KTY- ^(*)	KTY- ^(*)
10	n.c.	+5 Vdc	+5 Vdc	+V dc
11	n.c.	A	A	n.c.
12	n.c.	A -	A -	n.c.
13	n.c.	Z -	CLOCK -	COS +
14	+Vref	HALL U -	DATA -	DATA -
15	-Vref	HALL V -	n.c.	n.c.
16	n.c.	HALL V	DATA	DATA +
17	n.c.	HALL W -	n.c.	n.c.

(*) Su richiesta - On request



SERVOMOTORI BRUSHLESS
BRUSHLESS SERVOMOTORS

50 - 750 Watt





CARATTERISTICHE TECNICHE

TECHNICAL FEATURES

Servomotori Pro Line - Pro Line servomotors	
Tipo di macchina <i>Type of machine</i>	Servomotore sincrono a magneti permanenti <i>A.C. permanent magnet synchronous servomotor</i>
Tipo di avvolgimento <i>Winding type</i>	Avvolgimento concentrato <i>Compressed winding</i>
Magneti <i>Magnets</i>	Nd-Fe-B anisotropi a orientamento radiale <i>Radially oriented, anisotropic Nd-Fe-B ring magnets</i>
Coppie polari <i>Pole pairs</i>	3 / 4
Coppia di stallo <i>Stall torque</i>	Da 0,16 a 2,5Nm <i>From 0,16 to 2,5Nm</i>
Forma costruttiva <i>Design</i>	B5, V1, V3 (EN 60034 - 5)
Grado di protezione <i>Degree of protection</i>	IP65 standard (EN 60034 - 5)
Classe di isolamento <i>Insulation class</i>	Isolamento classe F <i>F class insulation</i>
Finitura esterna <i>External finish</i>	Carcassa pallinata e anodizzata bianca antigraffio <i>Antiscratch sanded white anodized body</i>
Albero di trazione <i>Shaft</i>	Albero con sede linguetta UNI6604 e foro in testa <i>Shaft with UNI6604 keyway and threaded hole</i>
Cuscinetti <i>Bearings</i>	Cuscinetti a sfere di alta qualità con tenute striscianti lubrificati a vita <i>High quality sealed life lubricated bearings</i>
Raffreddamento <i>Cooling</i>	Vedi note fondo pagina <i>See notes below</i>
Trasduttore <i>Transducer</i>	Encoder incrementale 2048 PPR / Encoder assoluto 12-18 bits / Resolver 2 poli <i>Incremental encoders 2048 PPR / Absolute encoders 12-18 bits / 2 poles Resolver</i>
Alimentazione <i>Power supply</i>	Cavo con connettore Mate-N-Lock o connettore orientabile a 90° <i>Cable with Mate-N-Lock connector or rotatable angled circular connector</i>
Sensore termico <i>Thermal sensor</i>	KTY84-130

Raffreddamento

Tutti i dati dei servomotori della serie Pro Line, sono riferiti ad una temperatura ambiente di max. 40°C, altitudine max. 1000m s.l.m. e montati su flangia di alluminio di 250x250x6mm. Se il motore è montato in aria (isolato) i dati nominali devono essere ridotti.

Per installazioni in ambienti con temperatura superiore ai 40°C, i dati di targa devono essere ridotti di circa 1% per 1°C.

Per installazioni al di sopra dei 100m s.l.m. va tenuto conto di una riduzione di potenza di circa 1% per ogni 100m di altitudine. La quota massima permessa è 4000m s.l.m.

Cooling

All specified ratings of Pro Line servomotors refer to a max ambient temperature of 40°C and an installation altitude of max 1000m a.s.l., mounted an aluminium plate of 250x250x6mm.

If the motor is to be mounted in free still air (no heat discharge), the absolute ratings need to be reduced.

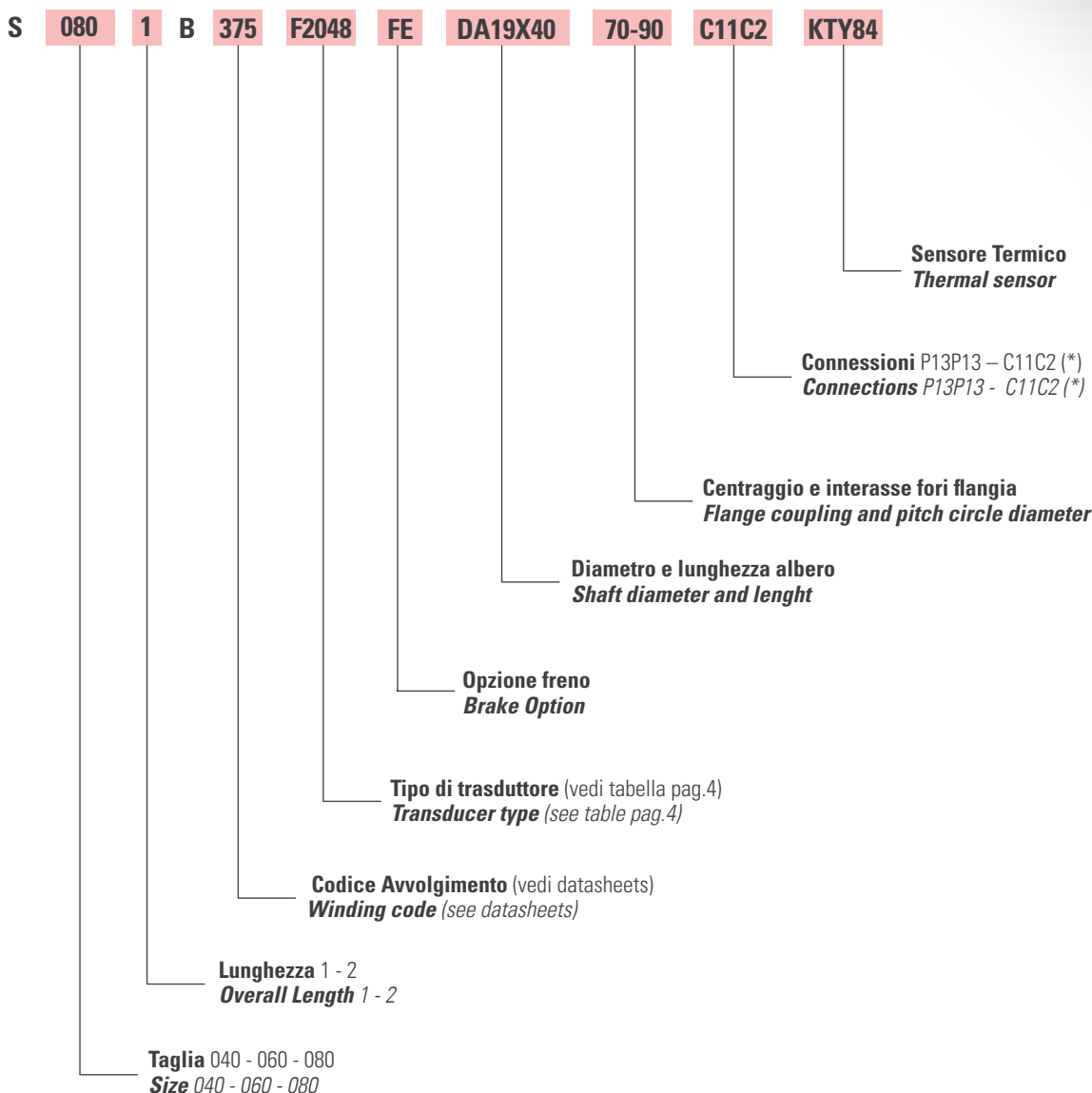
With ambient temperature >40°C a power reduction of 1% per 1°C is required.

For installation altitude >1000m a.s.l. a power reduction of 1% per 100m is required. The max installation altitude is 4000m.



DESIGNAZIONE DEL SERVOMOTORE

ORDERING CODE



(*) Alimentazione con cavo terminato dalla parte utente con connettore Mate-N-Lock 9 poli per la potenza e 12 poli per il segnale.
Alimentazione tramite connettori circolari multipolari orientabili a 90° M17.

(*) Cable wiring with Mate-N-Lock connectors: 9 poles for power, 12 poles for signal.
Circular rotatable 90° connectors M17.

Esempio ordinativo

S0802B375 F2048 FE 19x40 70-90 C11C2 KTY84

Si definisce un servomotore Pro Line con le seguenti caratteristiche:

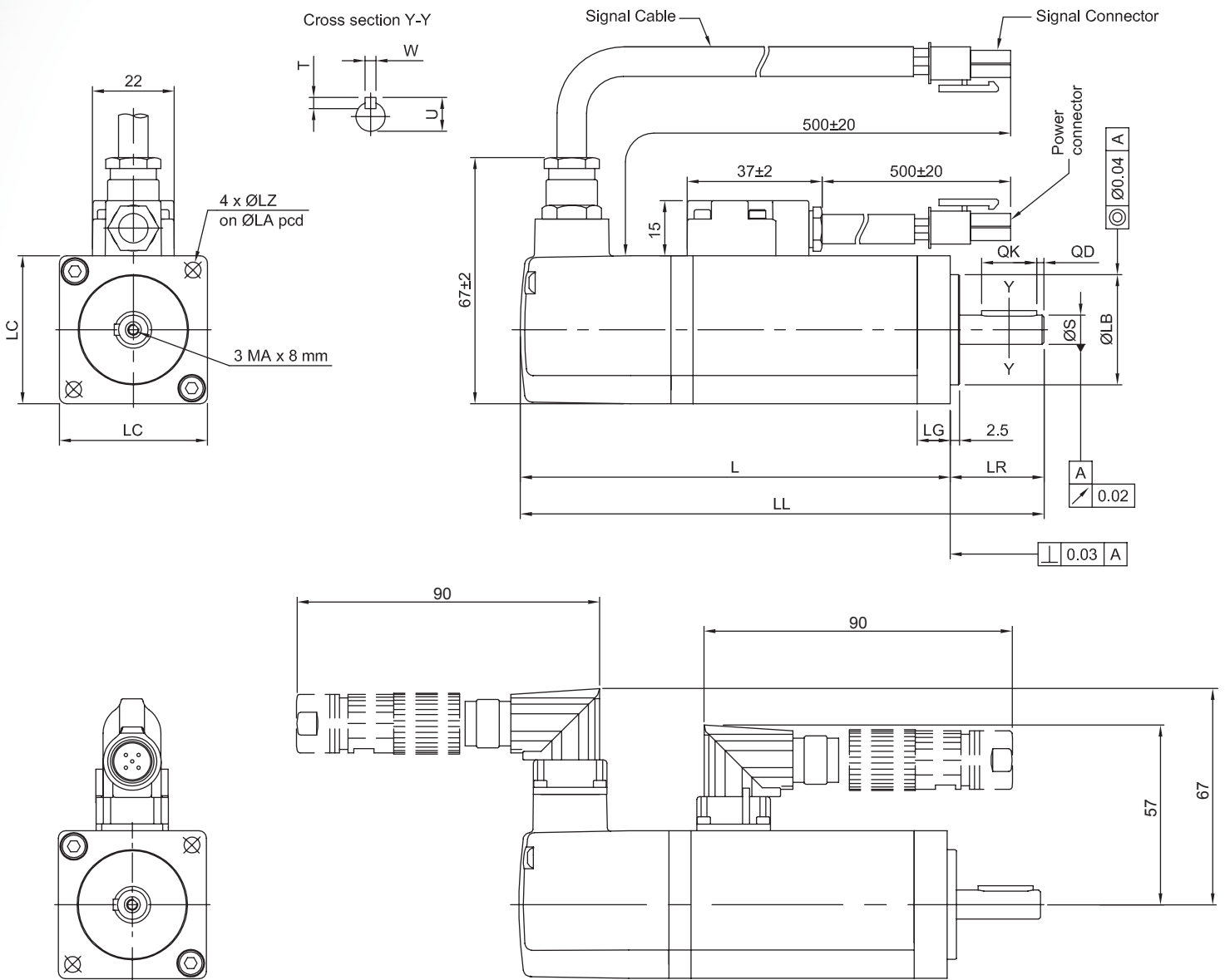
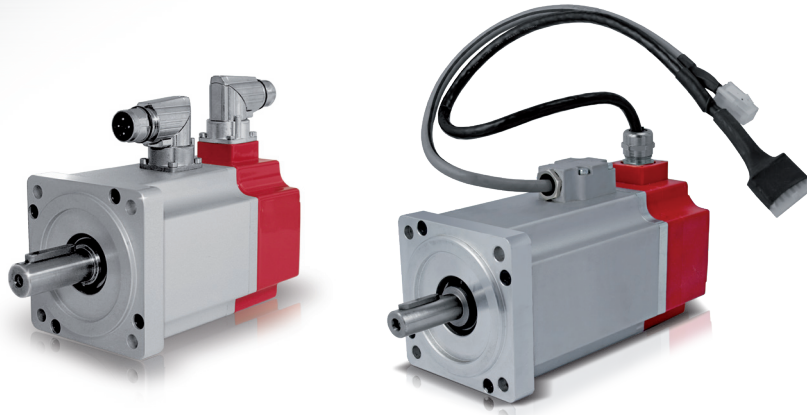
- Taglia 080
- Lunghezza 2
- Codice Avvolgimento 375
- Encoder incrementale+hall a 2048 impulsi per giro
- Opzione freno
- Albero Ø19x40
- Flangia 70-90
- Alimentazione a connettori M17 orientabili a 90°
- Sensore termico KTY84-130

Order example

S0802B375 F2048 FE 19x40 70-90 C11C2 KTY84

This code identifies the following servomotor:

- Size 080
- Overall length 2
- Winding code 375
- Incremental encoder+hall 2048ppr
- Brake option
- Shaft Ø19x40
- Flange 70-90
- Power supply by rotatable angled 90° M17 connectors
- Thermal sensor KTY84-130



Servosistemi Pro-Line - Pro-Line A.C. servosystems

Type S040	L	LL	LR	LG	LC	ØLA	ØLZ	ØS h6	ØLB	QK	QD	U	W	T
S0401B	102 (142)	127.5 (167.5)	25.5	9	40	46	4.5	8	30	15	2	9.2	3	3
S0402B	117 (159)	142 (184.5)	25.5	9	40	46	4.5	8	30	15	2	9.2	3	3

Fra parentesi dimensioni relative a motore con freno di stazionamento con $C_n \geq M_n$ motore elettrico - The dimensions in brackets are for a motor with brake with $C_n \geq M_n$ motor.

PROLINE S040 - PRESTAZIONI E SPECIFICHE

PROLINE S040 - PERFORMANCE AND SPECIFICATIONS



Tipo - Type S040

Prestazioni e Specifiche - Performance and Specifications

Tensione Alimentazione - Applied Voltage		17 V _{AC}		32 V _{AC}		17 V _{AC}		32 V _{AC}		230 V _{AC}	
Modello Servomotore - Servomotor Model		1B 348		1B 349		2B 350		2B 354		2B 351	
ΔT_{MAX} Avvolgimenti ΔT_{MAX} Winding	°C	65	105	65	105	65	105	65	105	65	105
Potenza Nominale Rated Power	W	37	50	37	50	75	100	75	100	75	100
Coppia di Stallo Stall Torque	Nm	0.13	0.18	0.13	0.18	0.29	0.34	0.29	0.34	0.29	0.34
Corrente di Stallo Stall Current	A _{rms}	2.66	3.55	1.27	1.70	5.70	6.70	2.78	3.27	0.44	0.51
Coppia Nominale Rated Torque	Nm	0.12	0.16	0.12	0.16	0.27	0.32	0.27	0.32	0.27	0.32
Corrente Nominale Rated Current	A _{rms}	2.47	3.20	1.15	1.55	5.50	6.58	2.70	3.23	0.43	0.50
Coppia di Picco Istantanea Instantaneous Peak Torque	Nm	0.54				1.02					
Corrente di Picco Istantanea Instantaneous Peak Current	A _{rms}	10.65		5.10		17.10		9.80		1.53	
Velocità Nominale Rated Speed	rpm	3000									
Massima Velocità Max Speed	rpm	5000		4000		5000		4000		5000	
Costante di Coppia ± 5% (1) Torque Constant ± 5% (1)	Nm/A _{rms}	0.051		0.104		0.051		0.104		0.660	
Costante di Tensione ± 5% Voltage Constant ± 5%	V _{rms} /krpm	4.1		6.3		4.1		6.3		40.0	
Resistenza di Avvolgimento ± 5% (1) Winding Resistance ± 5%	Ω	1.22		4.38		0.49		1.76		68.80	
Induttanza di Avvolgimento Winding Inductance	mH	0.90		3.73		0.53		2.20		88.00	
Momento di Inerzia Rotorico Rotor Moment of Inertia	kg·m ² ×10 ⁻⁴	0.032				0.06					
Massa Mass	kg	0.4				0.65					
Massimo Carico Radiale Maximum Radial Load	N							120			
Massimo Carico Assiale Maximum Axial Load	N							80			

Freno (Opzionale) - Brake (option)

Tensione nominale ±10% Rated voltage ±10%	Vdc	24
Corrente nominale a 20°C Rated current at 20°C	A	0.33
Massima velocità Max speed	Rpm	10000
Momento di inerzia Moment of inertia	kg·m ² ×10 ⁻⁴	0,013
Peso Mass	kg	0,08
Coppia frenante Breaking torque	Nm	0.4

Caratteristiche Characteristics	Servizio - Time Rating	Continuo - Continuous
	Classe di Isolamento - Insulation Class	Classe F - F Class
	Temp. Ambiente - Ambient Temp.	0 to +40° C
	Grado di Protezione - Level of Protection	IP65
	Chiusura - Enclosure	Totalmente Chiuso, ventilato per convezione naturale - Totally enclosed, self cooled
	Montaggio - Mounting	Accoppiato a Flangia - Flange Mounted (*)

(*) Flangia in Alluminio 250x250x6 mm - Aluminium Flange 250x250x6 mm

(1) @ 25°C

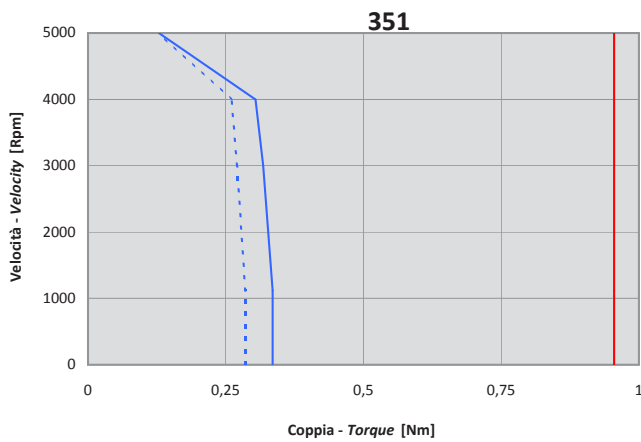
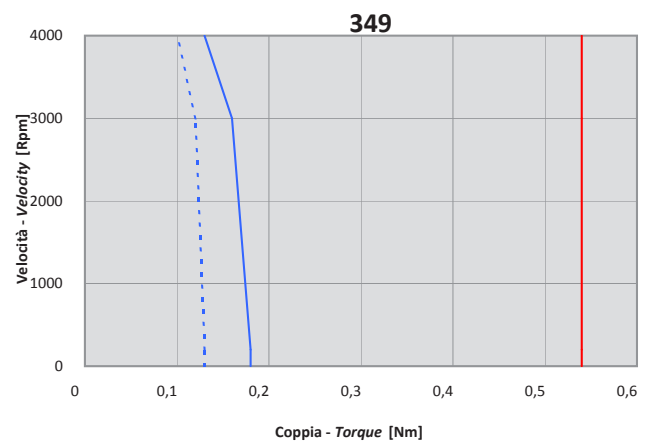
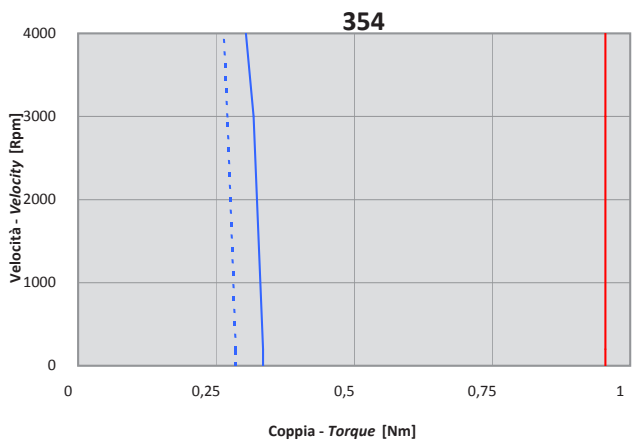
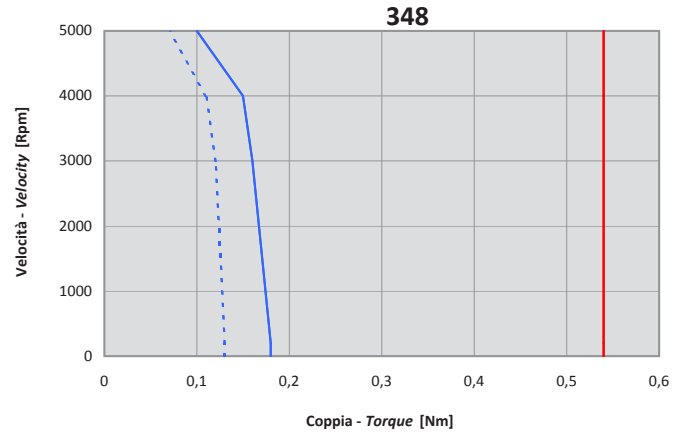
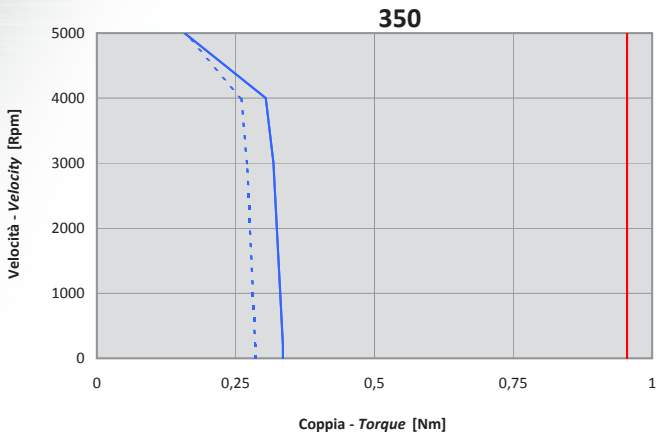


PROLINE S040 - PRESTAZIONI E SPECIFICHE

PROLINE S040 - PERFORMANCE AND SPECIFICATIONS

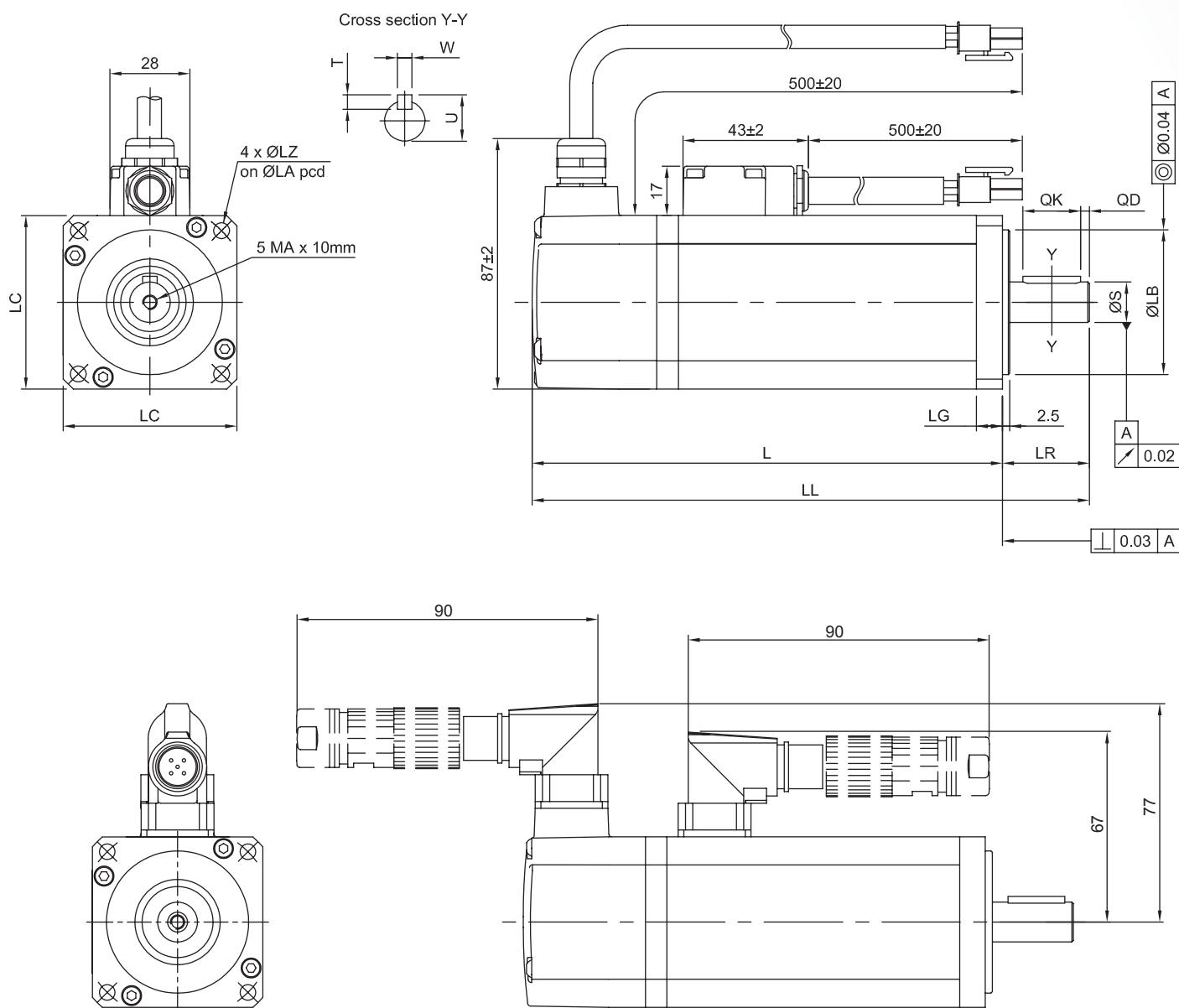
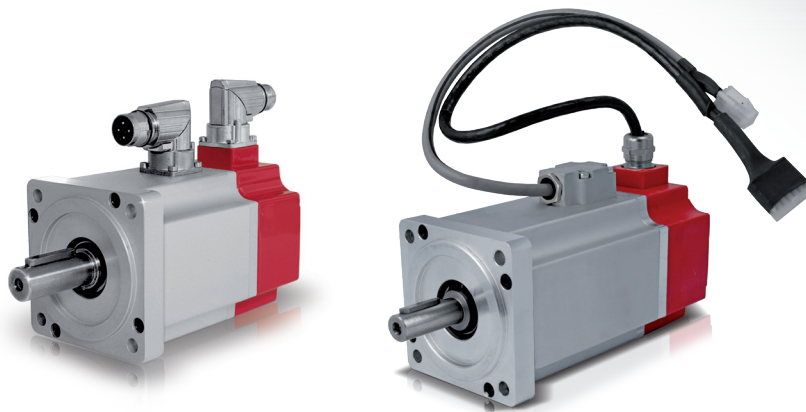
Caratteristiche Coppia/Velocità - Torque/Speed Characteristics

--- $\Delta T = 65^\circ \text{C}$; — $\Delta T = 105^\circ \text{C}$; — Peak Torque



PROLINE S060 - DIMENSIONI E TOLLERANZE

PROLINE S060 - DIMENSIONS AND TOLERANCES



Servosistemi Pro-Line - Pro-Line A.C. servosystems

Type S060	L	LL	LR	LG	LC	ØLA	ØLZ	ØS h6	ØLB g7	QK	QD	U	W	T
S0601B	128.5 (173)	158.5 (203)	30	10	60	70	5.5	14	50	20	3	16	5	5
S0602B	163.5 (208)	193.5 (238)												

Fra parentesi dimensioni relative a motore con freno di stazionamento con $C_n \geq M_n$ motore elettrico - The dimensions in brackets are for a motor with brake with $C_n \geq M_n$ motor.



PROLINE S060 - PRESTAZIONI E SPECIFICHE

PROLINE S060 - PERFORMANCE AND SPECIFICATIONS

Tipo - Type S060

Prestazioni e Specifiche - Performance and Specifications

Tensione Alimentazione - Applied Voltage		32 V _{AC}		230 V _{AC}		32 V _{AC}		230 V _{AC}	
Modello Servomotore - Servomotor Model		1B 303		1B 302		2B 305		2B 301	
ΔT_{MAX} Avvolgimenti ΔT_{MAX} Winding	°C	65	105	65	105	65	105	65	105
Potenza Nominale Rated Power	W	220	250	220	250	314	400	314	400
Coppia di Stallo Stall Torque	Nm	0.75	0.87	0.75	0.85	1.15	1.37	1.15	1.37
Corrente di Stallo Stall Current	A _{rms}	4.71	5.47	1.25	1.42	7.90	9.40	1.56	1.86
Coppia Nominale Rated Torque	Nm	0.70	0.80	0.70	0.80	1.00	1.27	1.00	1.27
Corrente Nominale Rated Current	A _{rms}	4,60	5.30	1.22	1.40	7.20	9.15	1.42	1.80
Coppia di Picco Istantanea Instantaneous Peak Torque	Nm	2.61				4.11			
Corrente di Picco Istantanea Instantaneous Peak Current	A _{rms}	16.40		4.26		28.20		5.58	
Velocità Nominale Rated Speed	rpm	3000							
Massima Velocità Max Speed	rpm	4000							
Costante di Coppia ± 5% (1) Torque Constant ± 5% (1)	Nm/A _{rms}	0.159		0.600		0.146		0.736	
Costante di Tensione ± 5% Voltage Constant ± 5%	V _{rms} /krpm	9.63		36.30		8.85		44.60	
Resistenza di Avvolgimento ± 5% (1) Winding Resistance ± 5%	Ω	0.85		12.41		0.37		8.47	
Induttanza di Avvolgimento Winding Inductance	mH	2.63		38.14		1.21		30.00	
Momento di Inerzia Rotorico Rotor Moment of Inertia	kg·m ² ×10 ⁻⁴	0.19				0.30			
Massa Mass	kg	1.2				2.0			
Massimo Carico Radiale Maximum Radial Load	N	250							
Massimo Carico Assiale Maximum Axial Load	N	80							

Freno (Opzionale) - Brake (option)

Tensione nominale ±10% Rated voltage ±10%	Vdc	24
Corrente nominale a 20°C Rated current at 20°C	A	0.46
Massima velocità Max speed	Rpm	10000
Momento di inerzia Moment of inertia	kg·m ² ×10 ⁻⁴	0,068
Peso Mass	kg	0.15
Coppia frenante Breaking torque	Nm	2

Caratteristiche Characteristics	Servizio - Time Rating	Continuo - Continuous
	Classe di Isolamento - Insulation Class	Classe F - F Class
	Temp. Ambiente - Ambient Temp.	0 to +40° C
	Grado di Protezione - Level of Protection	IP65
	Chiusura - Enclosure	Totalmente Chiuso, ventilato per convezione naturale - Totally enclosed, self cooled
	Montaggio - Mounting	Accoppiato a Flangia - Flange Mounted (*)

(*) Flangia in Alluminio 250x250x6 mm - Aluminium Flange 250x250x6 mm

(1) @ 25°C

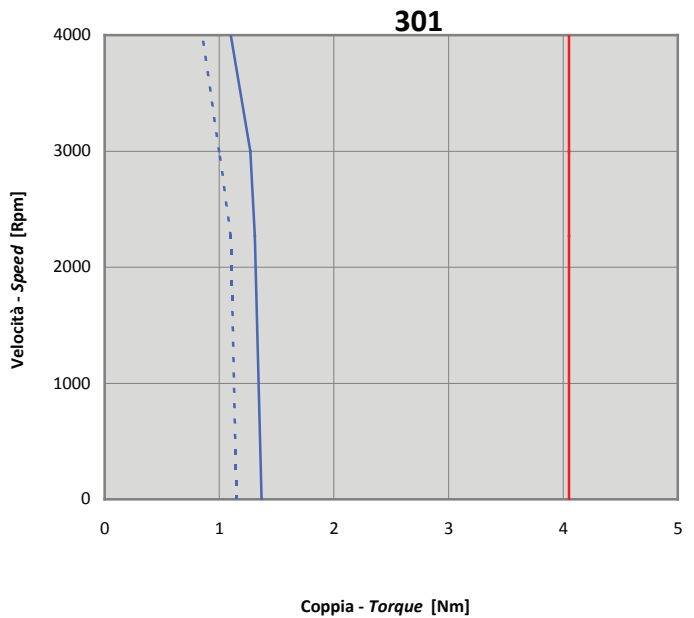
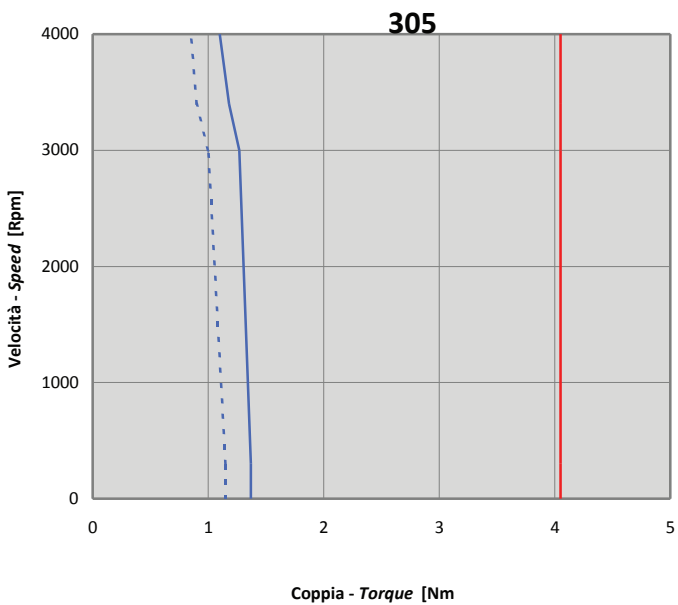
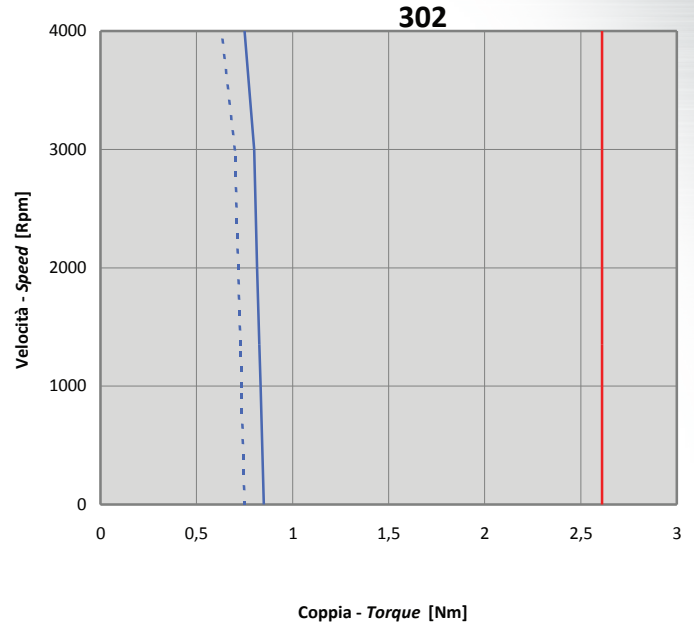
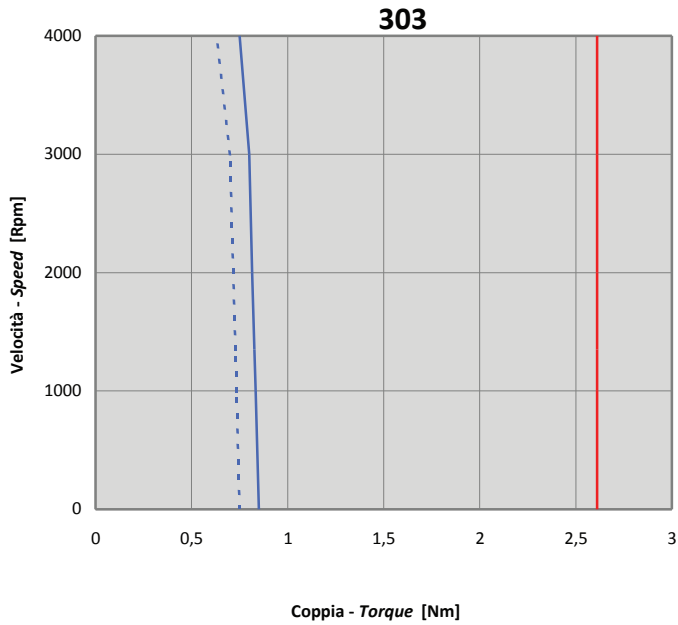
PROLINE S060 - PRESTAZIONI E SPECIFICHE

PROLINE S060 - PERFORMANCE AND SPECIFICATIONS



Caratteristiche Coppia/Velocità - Torque/Speed Characteristics

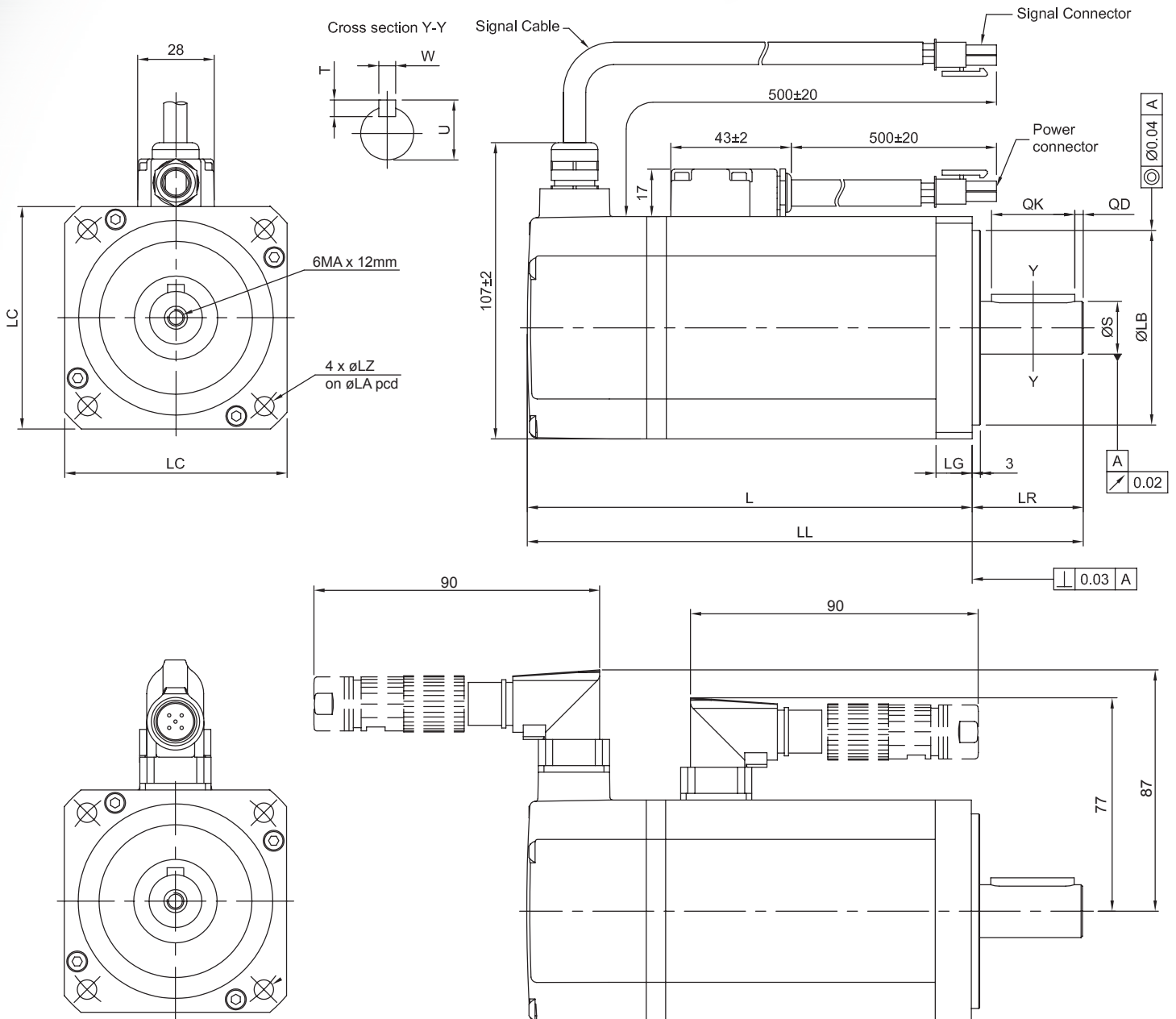
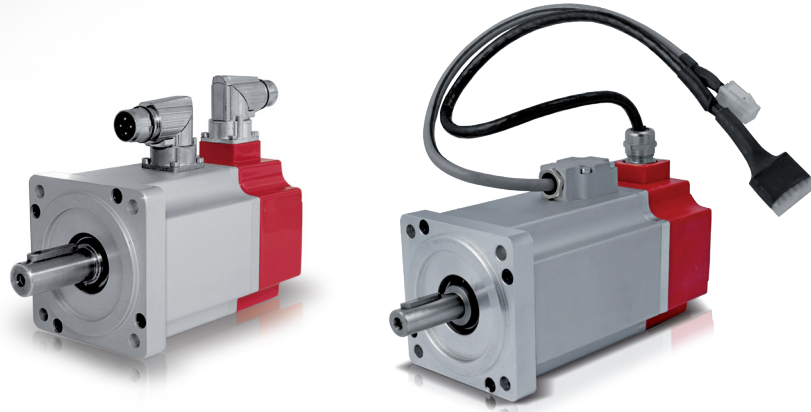
--- $\Delta T = 65^\circ \text{C}$; — $\Delta T = 105^\circ \text{C}$; — Peak Torque





PROLINE S080 - DIMENSIONI E TOLLERANZE

PROLINE S080 - DIMENSIONS AND TOLERANCES



Servosistemi Pro-Line - Pro-Line A.C. servosystems

Type S080	L	LL	LR	LG	LC	ØLA	ØLZ	ØS h6	ØLB g7	QK	QD	U	W	T
S0801B	130 (179)	170 (219)	40	13	80	90	7	16 19	70	30	3	18	5	5
S0802B	160 (209)	200 (249)										21.5	6	6

Fra parentesi dimensioni relative a motore con freno di stazionamento con $C_n \geq M_n$ motore elettrico - The dimensions in brackets are for a motor with brake with $C_n \geq M_n$ motor.

PROLINE S080 - PRESTAZIONI E SPECIFICHE

PROLINE S080 - PERFORMANCE AND SPECIFICATIONS



Tipo - Type S080

Prestazioni e Specifiche - Performance and Specifications

Tensione Alimentazione - Applied Voltage		230 V _{AC}		230 V _{AC}		400 V _{AC}	
Modello Servomotore - Servomotor Model		1B 373		2B 375		2B 377	
ΔT_{MAX} Avvolgimenti ΔT_{MAX} Winding	°C	65	105	65	105	65	105
Potenza Nominale Rated Power	W	315	400	567	750	567	750
Coppia di Stallo Stall Torque	Nm	1.15	1.4	2.1	2.5	2.1	2.5
Corrente di Stallo Stall Current	A _{rms}	1.42	1.73	2.40	2.90	1.40	1.66
Coppia Nominale Rated Torque	Nm	1.00	1.27	1.80	2.39	1.80	2.39
Corrente Nominale Rated Current	A _{rms}	1.30	1.65	2.20	2.75	1.26	1.30
Coppia di Picco Istantanea Instantaneous Peak Torque	Nm	4.2		7.5			
Corrente di Picco Istantanea Instantaneous Peak Current	A _{rms}	5.20		8.70		5.00	
Velocità Nominale Rated Speed	rpm			3000			
Massima Velocità Max Speed	rpm			4000			
Costante di Coppia ± 5% (1) Torque Constant ± 5% (1)	Nm/A _{rms}	0.74		0.85		1.500	
Costante di Tensione ± 5% Voltage Constant ± 5%	V _{rms} /krpm	47.10		51.40		91.20	
Resistenza di Avvolgimento ± 5% (1) Winding Resistance ± 5%	Ω	8.70		3.95		12.20	
Induttanza di Avvolgimento Winding Inductance	mH	47.00		29.50		89.00	
Momento di Inerzia Rotorico Rotor Moment of Inertia	kg·m ² ×10 ⁻⁴	0.366		0.614			
Massa Mass	kg	2.1		3.1			
Massimo Carico Radiale Maximum Radial Load	N			420			
Massimo Carico Assiale Maximum Axial Load	N			150			

Freno (Opzionale) - Brake (option)

Tensione nominale ±10% Rated voltage ±10%	Vdc	24
Corrente nominale a 20°C Rated current at 20°C	A	0.5
Massima velocità Max speed	Rpm	10000
Momento di inerzia Moment of inertia	kg·m ² ×10 ⁻⁴	0.18
Peso Mass	kg	0.3
Coppia frenante Breaking torque	Nm	4.5

Caratteristiche Characteristics	Servizio - Time Rating	Continuo - Continuous
	Classe di Isolamento - Insulation Class	Classe F - F Class
	Temp. Ambiente - Ambient Temp.	0 to +40° C
	Grado di Protezione - Level of Protection	IP65
	Chiusura - Enclosure	Totalmente Chiuso, ventilato per convezione naturale - Totally enclosed, self cooled
	Montaggio - Mounting	Accoppiato a Flangia - Flange Mounted (*)

(*) Flangia in Alluminio 250x250x6 mm - Aluminium Flange 250x250x6 mm

(1) @ 25°C

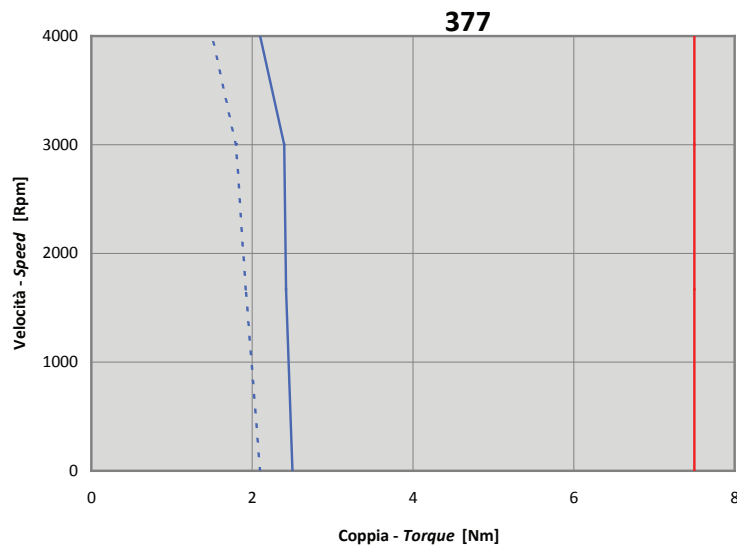
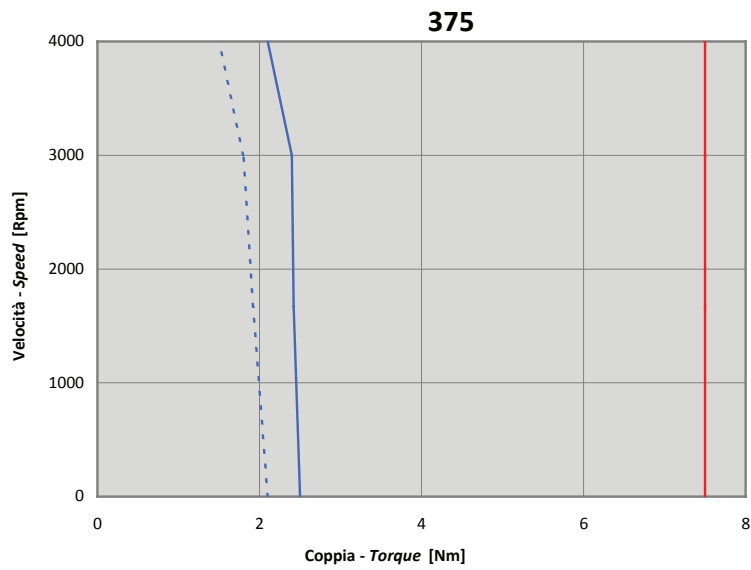
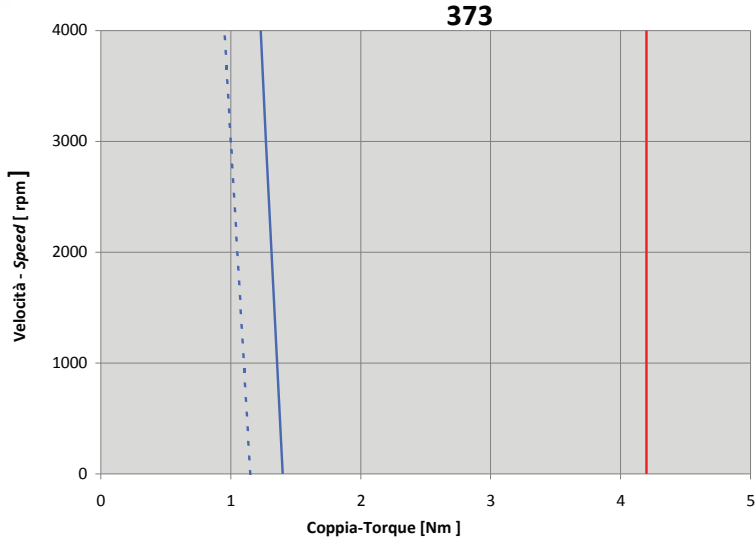


PROLINE S080 - PRESTAZIONI E SPECIFICHE

PROLINE S080 - PERFORMANCE AND SPECIFICATIONS

Caratteristiche Coppia/Velocità - Torque/Speed Characteristics

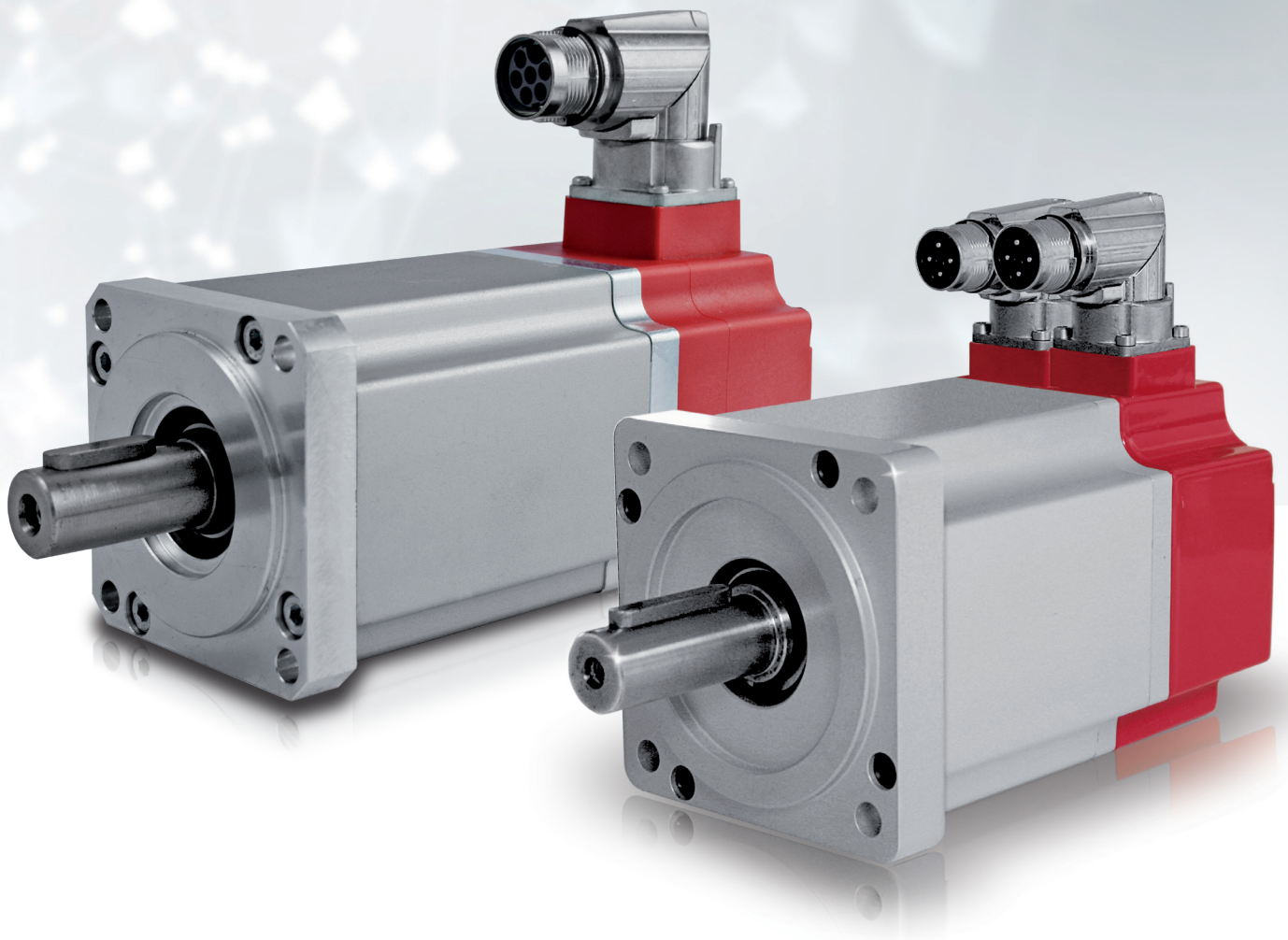
--- $\Delta T = 65^\circ \text{C}$; — $\Delta T = 105^\circ \text{C}$; — Peak Torque





SERVOMOTORI BRUSHLESS
BRUSHLESS SERVOMOTORS

1050 - 3500 Watt





CARATTERISTICHE TECNICHE

TECHNICAL FEATURES

Servomotori Pro Line - Pro Line servomotors	
Tipo di macchina <i>Type of machine</i>	Servomotore sincrono a magneti permanenti <i>A.C. permanent magnet synchronous servomotor</i>
Tipo di avvolgimento <i>Winding type</i>	Avvolgimento concentrato <i>Compressed winding</i>
Magneti <i>Magnets</i>	Magneti permanenti NdFeb sinterizzati, incollati e protetti <i>Synterered NdFeb magnets fastened</i>
Coppie polari <i>Pole pairs</i>	5
Coppia di stallo <i>Stall torque</i>	Da 4 a 19Nm <i>From 4 to 19Nm</i>
Forma costruttiva <i>Design</i>	B5, V1, V3 (EN 60034 - 5)
Grado di protezione <i>Degree of protection</i>	IP65 standard (EN 60034 - 5)
Classe di isolamento <i>Insulation class</i>	Isolamento classe F <i>F class insulation</i>
Finitura esterna <i>External finish</i>	Carcassa pallinata e anodizzata bianca antigraffio <i>Antiscratch sanded white anodized body</i>
Albero di trazione <i>Shaft</i>	Albero con sede linguetta UNI6604 e foro in testa <i>Shaft with UNI6604 keyway and threaded hole</i>
Cuscinetti <i>Bearings</i>	Cuscinetti a sfere di alta qualità con tenute striscianti lubrificati a vita <i>High quality sealed life lubricated bearings</i>
Raffreddamento <i>Cooling</i>	Vedi note fondo pagina <i>See notes below</i>
Trasduttore <i>Transducer</i>	Encoder incrementale 2048 PPR / Encoder assoluto 12-18 bits / Resolver 2 poli <i>Incremental encoders 2048 PPR / Absolute encoders 12 - 18 bits / 2 poles Resolver</i>
Alimentazione <i>Power supply</i>	Connettore circolare orientabile a 90° <i>Rotatable angled circular connectors</i>
Sensore termico <i>Thermal sensor</i>	KTY84-130

Raffreddamento

Tutti i dati dei servomotori della serie Pro Line, sono riferiti ad una temperatura ambiente di max. 40°C, altitudine max. 1000m s.l.m. e montati su flangia di alluminio di 350x350x20mm. Se il motore è montato in aria (isolato) i dati nominali devono essere ridotti.

Per installazioni in ambienti con temperatura superiore ai 40°C, i dati di targa devono essere ridotti di circa 1% per 1°C.

Per installazioni al di sopra dei 100m s.l.m. va tenuto conto di una riduzione di potenza di circa 1% per ogni 100m di altitudine. La quota massima permessa è 4000m s.l.m.

Cooling

All specified ratings of Pro Line servomotors refer to a max ambient temperature of 40°C and an installation altitude of max 1000m a.s.l., mounted on aluminium plate of 350x350x20mm. If the motor is to be mounted in free still air (no heat discharge), the absolute ratings need to be reduced.

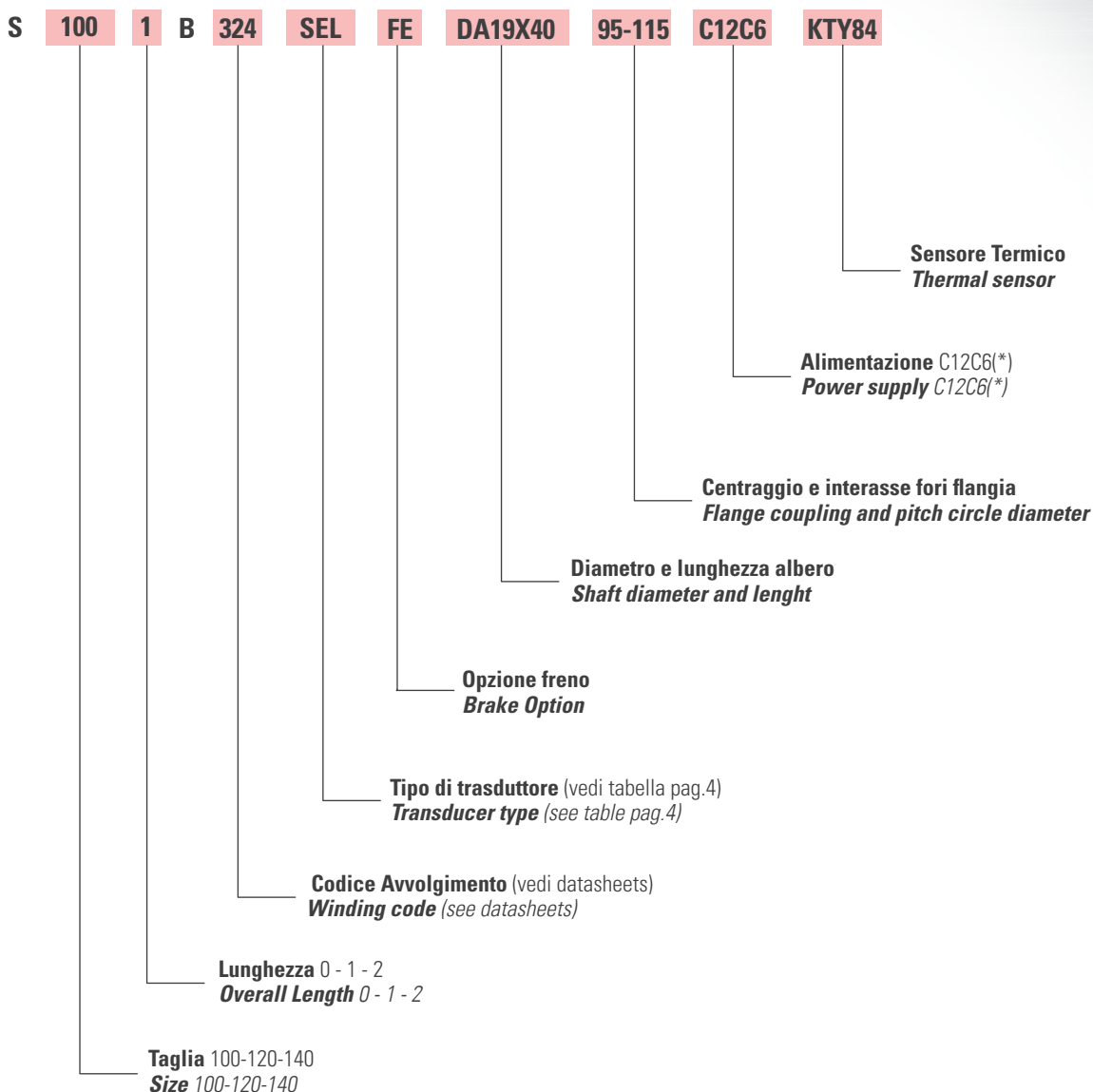
With ambient temperature >40°C a power reduction of 1% per 1°C is required.

For installation altitude >1000m a.s.l. a power reduction of 1% per 100m is required. The max installation altitude is 4000m.



DESIGNAZIONE DEL SERVOMOTORE

ORDERING CODE



(*) Alimentazione tramite connettori circolari multipolari orientabili a 90° M23.

(*) Circular rotatable 90° connectors M23.

Esempio ordinativo

S1001B324 SEL FE 19x40 95-115 C12C6 KTY84

Si definisce un servomotore Pro Line con le seguenti caratteristiche:

- Taglia 100
- Lunghezza 1
- Codice Avvolgimento 324
- Encoder assoluto 12 bit sin/cos multigiro
- Opzione freno
- Albero Ø19x40
- Flangia 95-115
- Alimentazione a connettori M23 orientabili a 90°
- Sensore termico KTY84-130

Order example

S1001B324 SEL FE 19x40 95-115 C12C6 KTY84

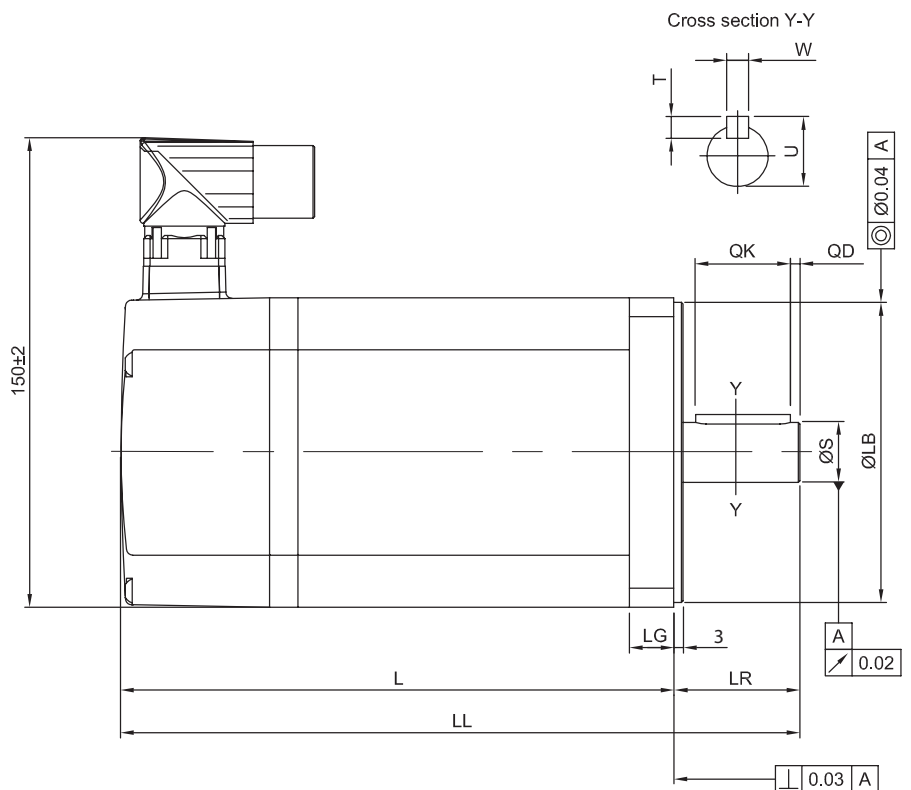
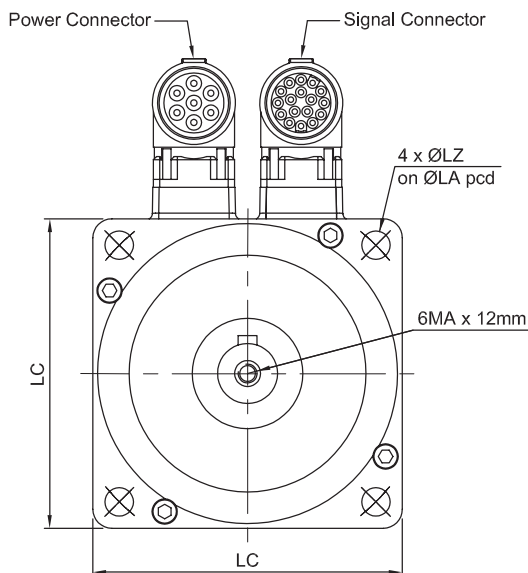
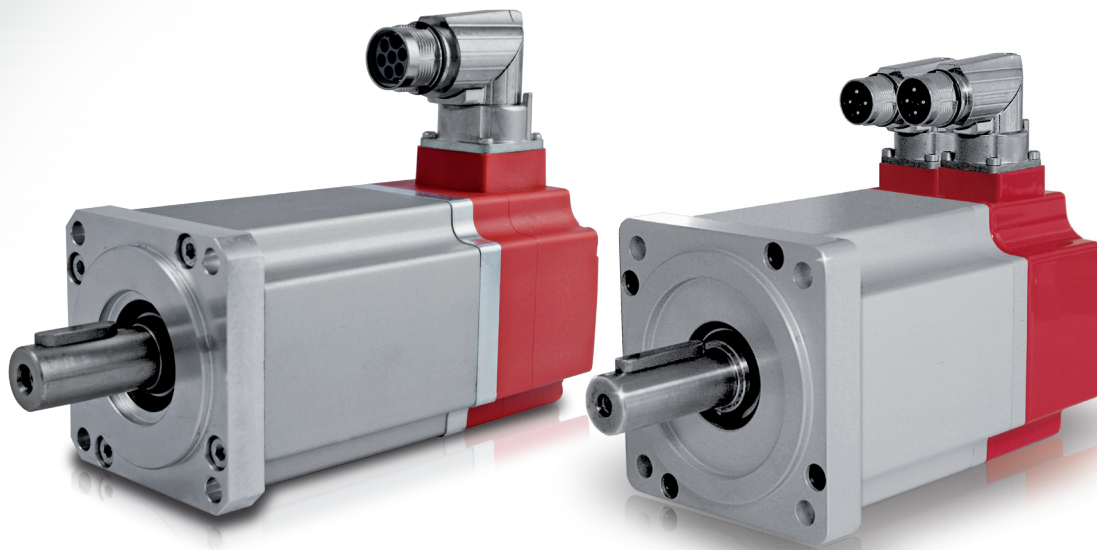
This code identifies the following servomotor:

- Size 100
- Overall length 1
- Winding code 324
- Absolute encoder 12 bit sin/cos multiturn
- Brake option
- Shaft Ø19x40
- Flange 95-115
- Power supply by rotatable angled 90° M23 connectors
- Thermal sensor KTY84-130



PROLINE S100 - DIMENSIONI E TOLLERANZE

PROLINE S100 - DIMENSIONS AND TOLERANCES



Servosistemi Pro-Line - Pro-Line A.C. servosystems

Type S100	L	LL	LR	LG	LC	ØLA	ØLZ	ØS h6	ØLB g7	QK	QD	U	W	T
S1001B	175 (225)	215 (265)	40	14	98	115	9	19	95	30	4	21.5	6	6
S1002B	230 (280)	270 (320)												

Fra parentesi dimensioni relative a motore con freno di stazionamento con $C_n \geq M_n$ motore elettrico - The dimensions in brackets are for a motor with brake with $C_n \geq M_n$ motor.

PROLINE S100 - PRESTAZIONI E SPECIFICHE

PROLINE S100 - PERFORMANCE AND SPECIFICATIONS



Tipo - Type S100

Prestazioni e Specifiche - Performance and Specifications

Tensione Alimentazione - Applied Voltage		230 V _{AC}	400 V _{AC}	400 V _{AC}
Modello Servomotore - Servomotor Model		1B 324	1B 325	2B 326
ΔT_{MAX} Avvolgimenti ΔT_{MAX} Winding	°C		105	
Potenza Nominale Rated Power	W	1050	1050	1700
Coppia di Stallo Stall Torque	Nm	4	4	7.5
Corrente di Stallo Stall Current	A _{rms}	5.10	2.9	5.40
Coppia Nominale Rated Torque	Nm	3.50	3.4	5.40
Corrente Nominale Rated Current	A _{rms}	4.50	2.8	4.00
Coppia di Picco Istantanea Instantaneous Peak Torque	Nm		12	22.5
Corrente di Picco Istantanea Instantaneous Peak Current	A _{rms}	16.3	8.7	16.20
Velocità Nominale Rated Speed	rpm		3000	
Massima Velocità Max Speed	rpm		4000	
Costante di Coppia ± 5% (1) Torque Constant ± 5% (1)	Nm/A _{rms}	0.820	1.41	1.35
Costante di Tensione ± 5% Voltage Constant ± 5%	V _{rms} /krpm	50.00	85.30	85.30
Resistenza di Avvolgimento ± 5% (1) Winding Resistance ± 5%	Ω	1.40	3.50	1.30
Induttanza di Avvolgimento Winding Inductance	mH	13.50	36.00	15.00
Momento di Inerzia Rotorico Rotor Moment of Inertia	kg·m ² ×10 ⁻⁴		2.7	5.5
Massa Mass	kg		5.0	9.0
Massimo Carico Radiale Maximum Radial Load	N		600	
Massimo Carico Assiale Maximum Axial Load	N		150	

Freno (Opzionale) - Brake (option)

Tensione nominale ±10% Rated voltage ±10%	Vdc	24
Corrente nominale a 20°C Rated current at 20°C	A	0.75
Massima velocità Max speed	Rpm	10000
Momento di inerzia Moment of inertia	kg·m ² ×10 ⁻⁴	0,54
Peso Mass	kg	0.46
Coppia frenante Breaking torque	Nm	9

Caratteristiche Characteristics	Servizio - Time Rating	Continuo - Continuous
	Classe di Isolamento - Insulation Class	Classe F - F Class
	Temp. Ambiente - Ambient Temp.	0 to +40° C
	Grado di Protezione - Level of Protection	IP65
	Chiusura - Enclosure	Totamente Chiuso, ventilato per convezione naturale - Totally enclosed, self cooled
	Montaggio - Mounting	Accoppiato a Flangia - Flange Mounted (*)

(*) Flangia in Alluminio 250x250x6 mm - Aluminium Flange 250x250x6 mm

(1) @ 25°C

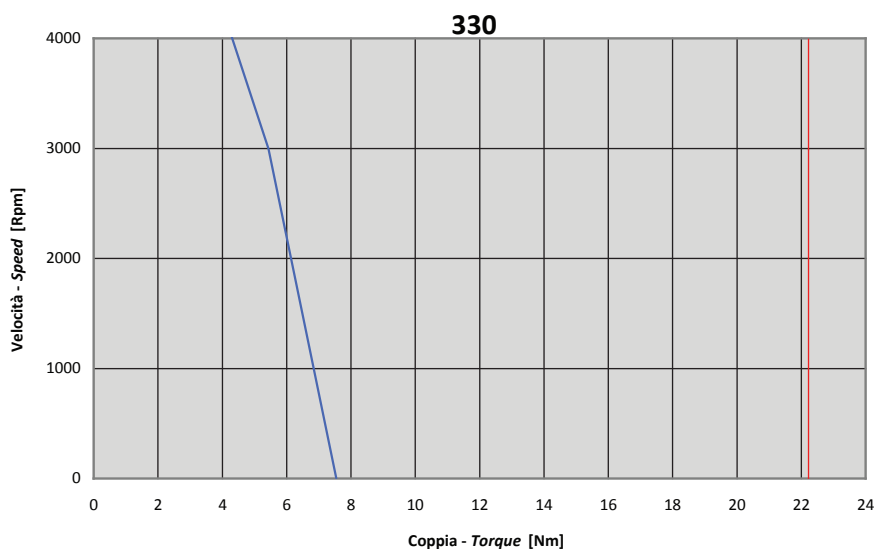
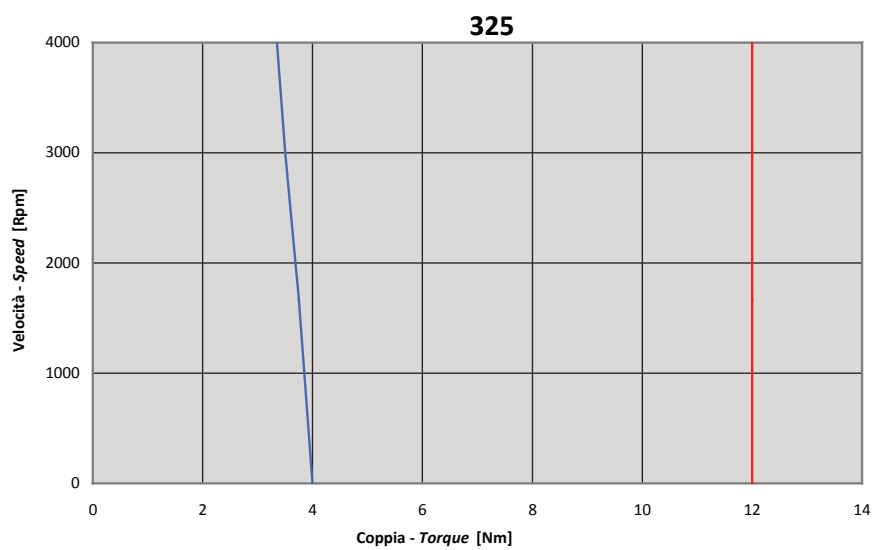
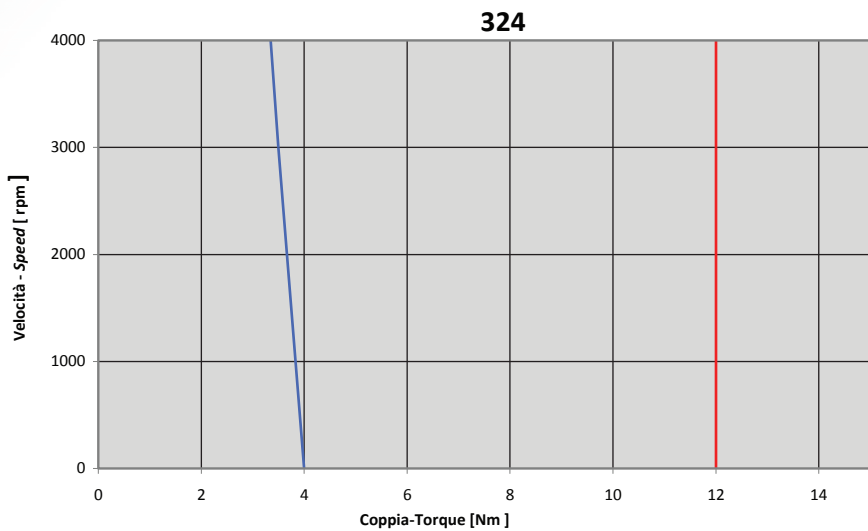


PROLINE S100 - PRESTAZIONI E SPECIFICHE

PROLINE S100 - PERFORMANCE AND SPECIFICATIONS

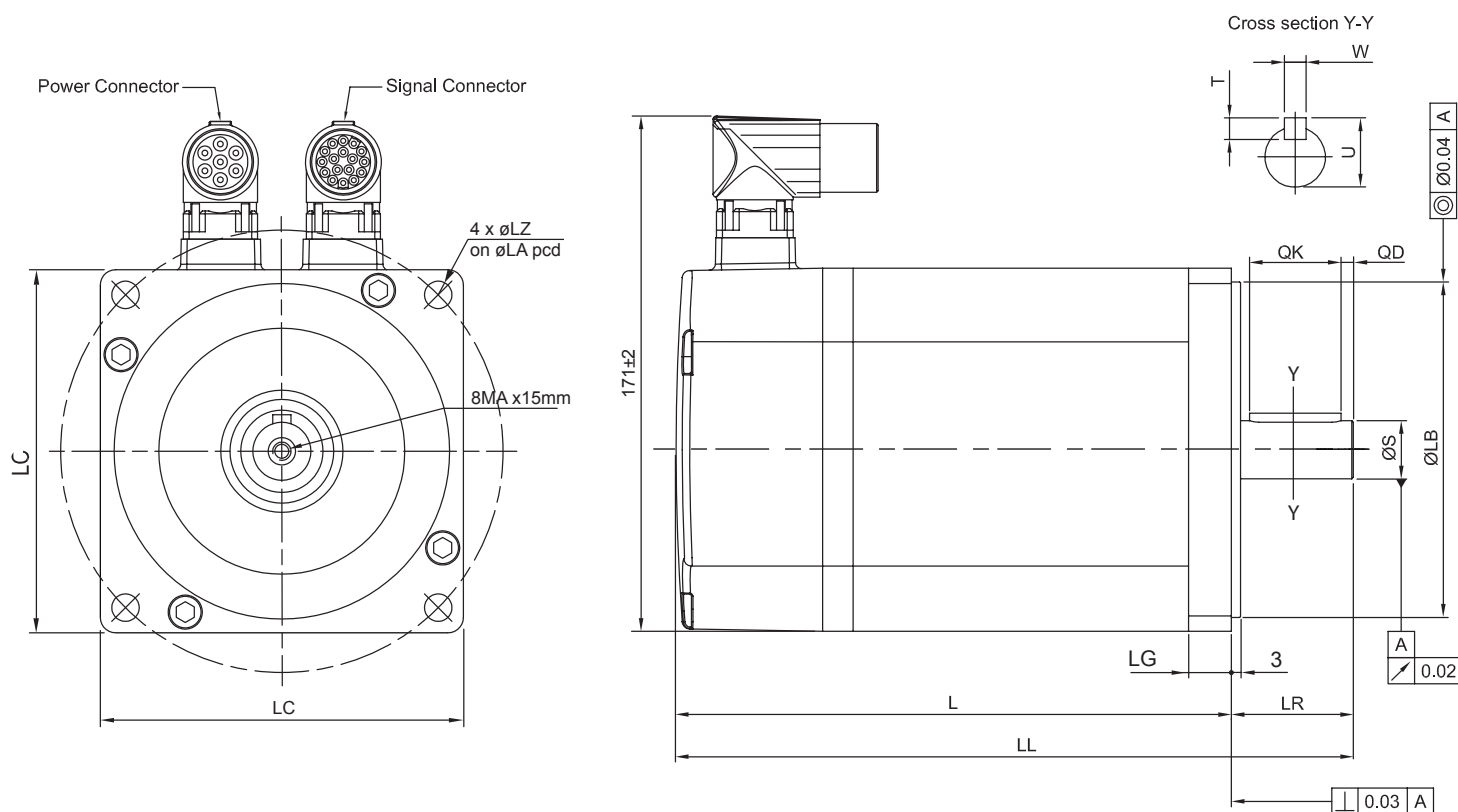
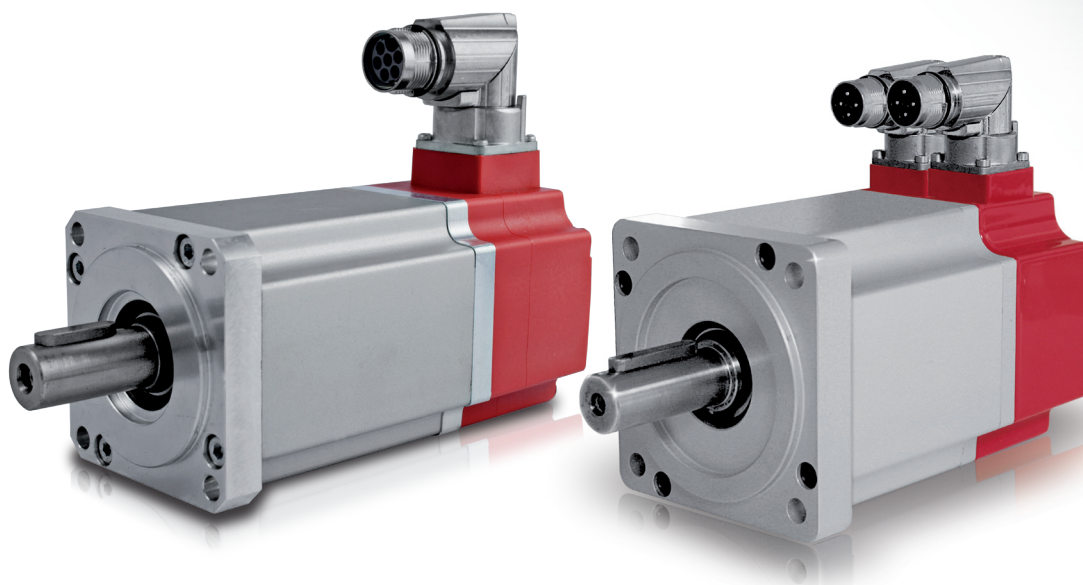
Caratteristiche Coppia/Velocità - Torque/Speed Characteristics

— $\Delta T = 105^\circ \text{C}$; — Peak Torque



PROLINE S120 - DIMENSIONI E TOLLERANZE

PROLINE S120 - DIMENSIONS AND TOLERANCES



Servosistemi Pro-Line - Pro-Line A.C. servosystems

Type S120	L	LL	LR	LG	LC	øLA	øLZ	øS h6	øLB g7	QK	QD	U	W	T
S1201B	185 (232)	225 (272)	40	14	119	145	9	19	110	30	4	21.5	6	6
S1202B	235 (282)	275 (322)												

Fra parentesi dimensioni relative a motore con freno di stazionamento con $C_n \geq M_n$ motore elettrico - The dimensions in brackets are for a motor with brake with $C_n \geq M_n$ motor.



PROLINE S120 - PRESTAZIONI E SPECIFICHE

PROLINE S120 - PERFORMANCE AND SPECIFICATIONS

Tipo - Type S120

Prestazioni e Specifiche - Performance and Specifications

Tensione Alimentazione - Applied Voltage		400 V _{AC}	400 V _{AC}	400 V _{AC}
Modello Servomotore - Servomotor Model		1B 333	2B 335	2B 332
ΔT_{MAX} Avvolgimenti ΔT_{MAX} Winding	°C		105	
Potenza Nominale Rated Power	W	1800		2500
Coppia di Stallo Stall Torque	Nm	7.3		11.3
Corrente di Stallo Stall Current	A _{rms}	5.60	8.90	11.10
Coppia Nominale Rated Torque	Nm	5.80	7.90	6.00
Corrente Nominale Rated Current	A _{rms}	4.60	6.30	5.90
Coppia di Picco Istantanea Instantaneous Peak Torque	Nm	21.9		34
Corrente di Picco Istantanea Instantaneous Peak Current	A _{rms}	16.80	27.00	33.00
Velocità Nominale Rated Speed	rpm		3000	4000
Massima Velocità Max Speed	rpm		4000	5000
Costante di Coppia ± 5% (1) Torque Constant ± 5% (1)	Nm/A _{rms}	1.260	1.250	1.025
Costante di Tensione ± 5% Voltage Constant ± 5%	V _{rms} /krpm	81.50	82.00	62.00
Resistenza di Avvolgimento ± 5% (1) Winding Resistance ± 5%	Ω	1.89	0.81	0.44
Induttanza di Avvolgimento Winding Inductance	mH	18.10	8.20	4.70
Momento di Inerzia Rotorico Rotor Moment of Inertia	kg·m ² ×10 ⁻⁴	4.4		7.9
Massa Mass	kg	5.8		9.2
Massimo Carico Radiale Maximum Radial Load	N		800	
Massimo Carico Assiale Maximum Axial Load	N		300	

Freno (Opzionale) - Brake (option)

Tensione nominale ±10% Rated voltage ±10%	Vdc	24
Corrente nominale a 20°C Rated current at 20°C	A	0.75
Massima velocità Max speed	Rpm	10000
Momento di inerzia Moment of inertia	kg·m ² ×10 ⁻⁴	0.54
Peso Mass	kg	0.46
Coppia frenante Breaking torque	Nm	9

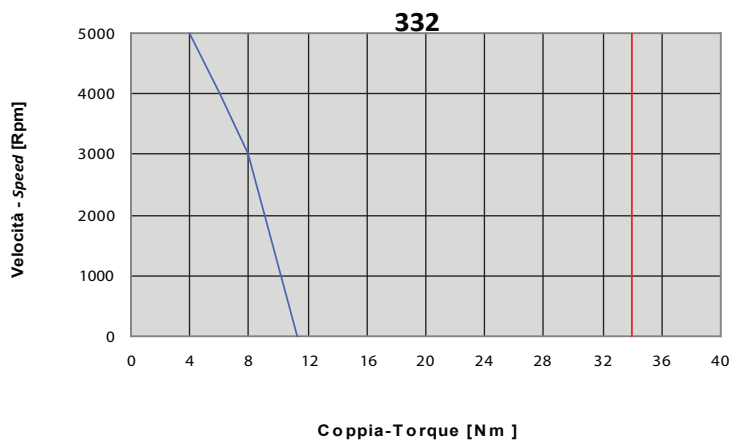
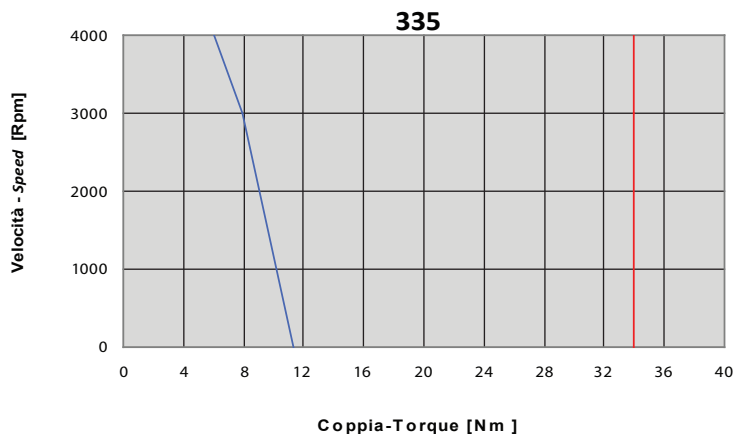
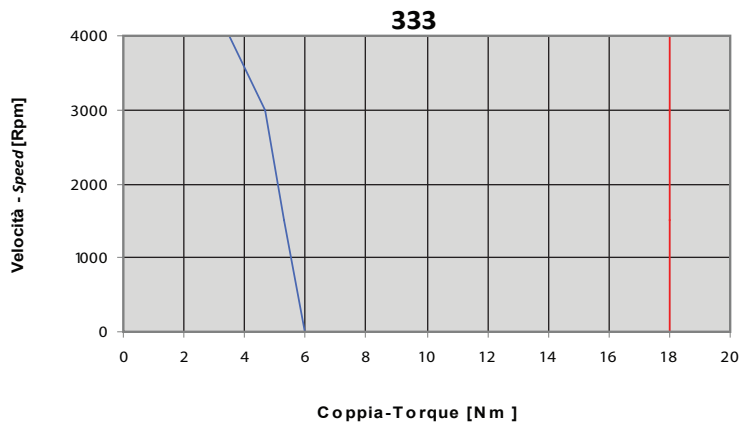
Caratteristiche Characteristics	Servizio - Time Rating	Continuo - Continuous
	Classe di Isolamento - Insulation Class	Classe F - F Class
	Temp. Ambiente - Ambient Temp.	0 to +40° C
	Grado di Protezione - Level of Protection	IP65
	Chiusura - Enclosure	Totamente Chiuso, ventilato per convezione naturale - Totally enclosed, self cooled
	Montaggio - Mounting	Accoppiato a Flangia - Flange Mounted (*)

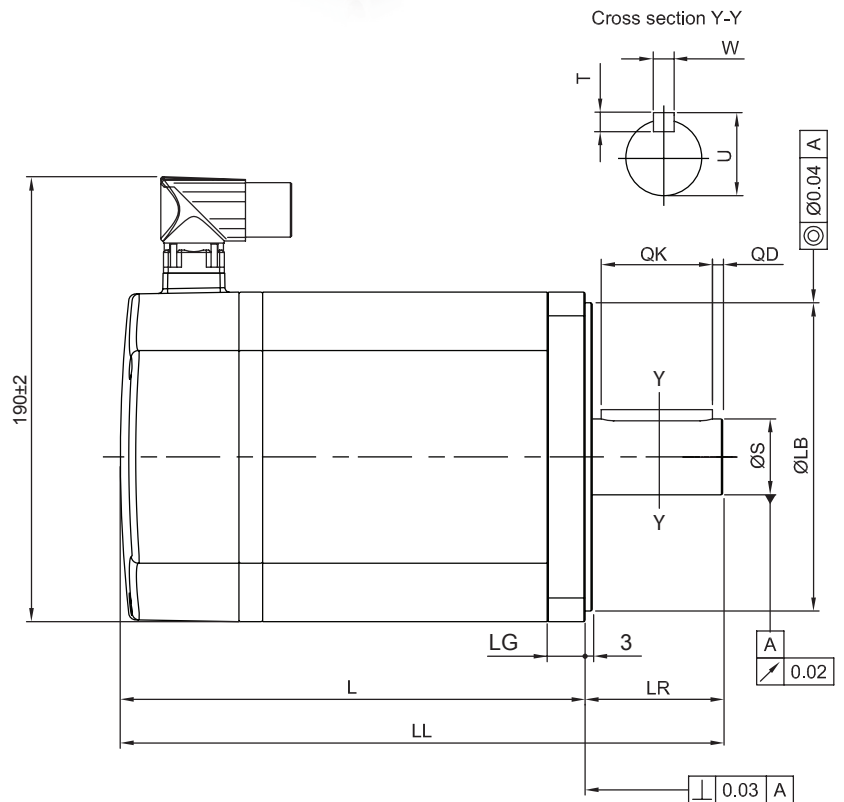
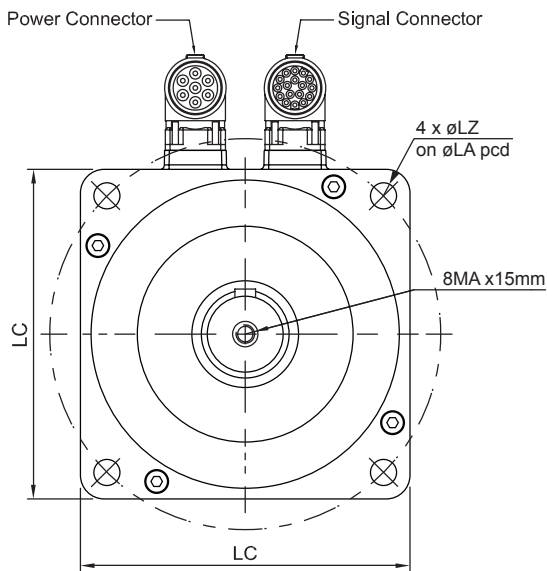
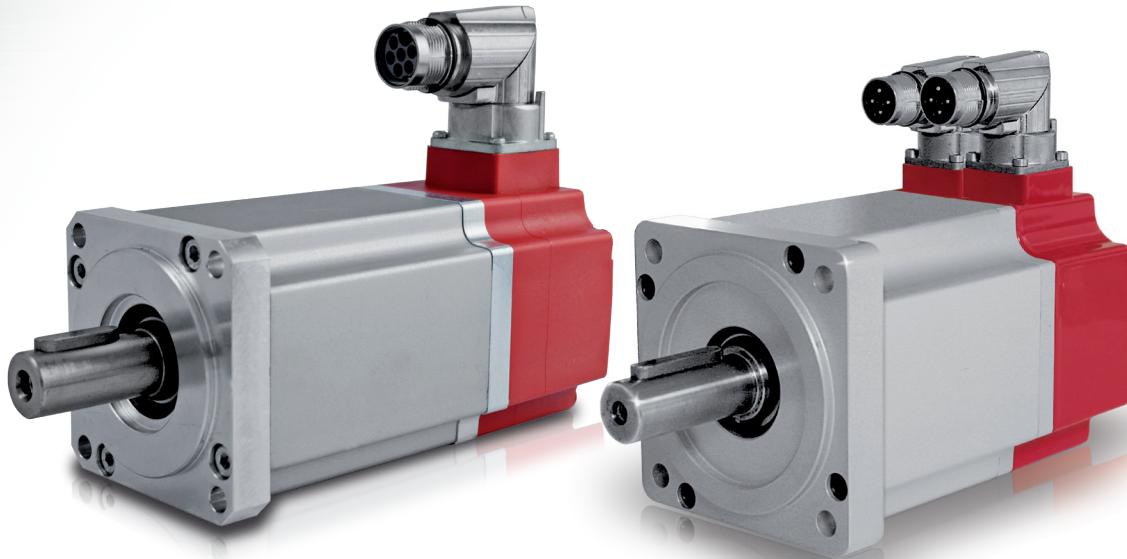
(*) Flangia in Alluminio 350x350x20 mm - Aluminium Flange 350x350x20 mm

(1) @ 25°C

Caratteristiche Coppia/Velocità - Torque/Speed Characteristics

— $\Delta T = 105^\circ \text{C}$; — Peak Torque





Servosistemi Pro-Line - Pro-Line A.C. servosystems

Type S140	L	LL	LR	LG	LC	ϕLA	ϕLZ	ϕS h6	ϕLB g7	QK	QD	U	W	T
S1400B	166 (216)	216 (266)	50	16	139	165	11	24	130	40	4	27	8	7
S1401B	196 (246)	246 (296)												
S1402B	246 (296)	296 (346)												

Fra parentesi dimensioni relative a motore con freno di stazionamento con $C_n \geq M_n$ motore elettrico - The dimensions in brackets are for a motor with brake with $C_n \geq M_n$ motor.

PROLINE S140 - PRESTAZIONI E SPECIFICHE

PROLINE S140 - PERFORMANCE AND SPECIFICATIONS



Tipo - Type S140

Prestazioni e Specifiche - Performance and Specifications

Tensione Alimentazione - Applied Voltage		230 V _{AC}	400 V _{AC}	400 V _{AC}	400 V _{AC}
Modello Servomotore - Servomotor Model		0B 343	0B 342	1B 340	2B 341
ΔT_{MAX} Avvolgimenti ΔT_{MAX} Winding	°C	105			
Potenza Nominale Rated Power	W	1400	1470	2200	3500
Coppia di Stallo Stall Torque	Nm	6.0	6.0	10.5	19.0
Corrente di Stallo Stall Current	A _{rms}	6.8	4.8	7.4	13.6
Coppia Nominale Rated Torque	Nm	4.5	4.7	7.3	12.0
Corrente Nominale Rated Current	A _{rms}	5.2	4.1	5.5	9.0
Coppia di Picco Istantanea Instantaneous Peak Torque	Nm	18.0		31.5	57.0
Corrente di Picco Istantanea Instantaneous Peak Current	A _{rms}	20.5	14.4	22.2	40.8
Velocità Nominale Rated Speed	rpm	3000			
Massima Velocità Max Speed	rpm	4000			
Costante di Coppia ± 5% (1) Torque Constant ± 5% (1)	Nm/A _{rms}	0.87	1.25	1.42	1.45
Costante di Tensione ± 5% Voltage Constant ± 5%	V _{rms} /krpm	49.50	82.8	90.20	87.70
Resistenza di Avvolgimento ± 5% (1) Winding Resistance ± 5%	Ω	8.70	2.20	1.16	0.47
Induttanza di Avvolgimento Winding Inductance	mH	47.00	22.00	12.3	5.12
Momento di Inerzia Rotorico Rotor Moment of Inertia	kg·m ² ×10 ⁻⁴	6.1		8.8	15.0
Massa Mass	kg	4.5	-	-	13.4
Massimo Carico Radiale Maximum Radial Load	N	1200			
Massimo Carico Assiale Maximum Axial Load	N	500			

Freno (Opzionale) - Brake (option)

Tensione nominale ±10% Rated voltage ±10%	Vdc	24
Corrente nominale a 20°C Rated current at 20°C	A	1
Massima velocità Max speed	Rpm	10000
Momento di inerzia Moment of inertia	kg·m ² ×10 ⁻⁴	1.6
Peso Mass	kg	0.9
Coppia frenante Breaking torque	Nm	18

Caratteristiche Characteristics	Servizio - Time Rating	Continuo - Continuous
	Classe di Isolamento - Insulation Class	Classe F - F Class
	Temp. Ambiente - Ambient Temp.	0 to +40° C
	Grado di Protezione - Level of Protection	IP65
	Chiusura - Enclosure	Totalmente Chiuso, ventilato per convezione naturale - Totally enclosed, self cooled
	Montaggio - Mounting	Accoppiato a Flangia - Flange Mounted (*)

(*) Flangia in Alluminio 350x350x20 mm - Aluminium Flange 350x350x20 mm

(1) @ 25°C

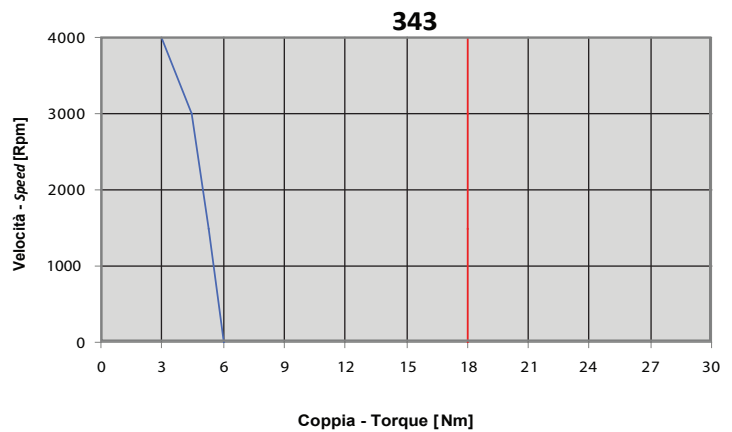
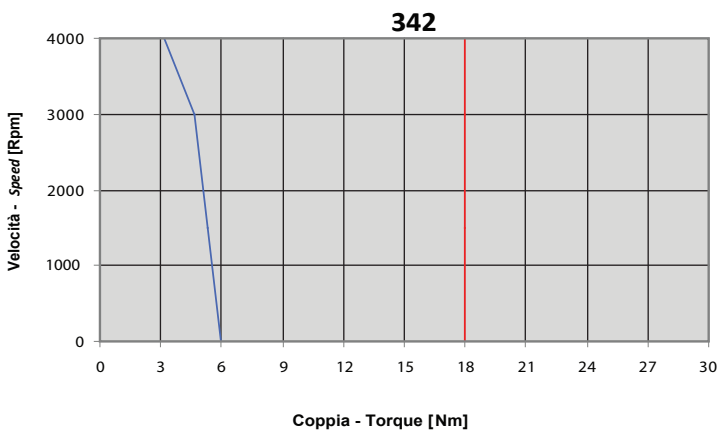
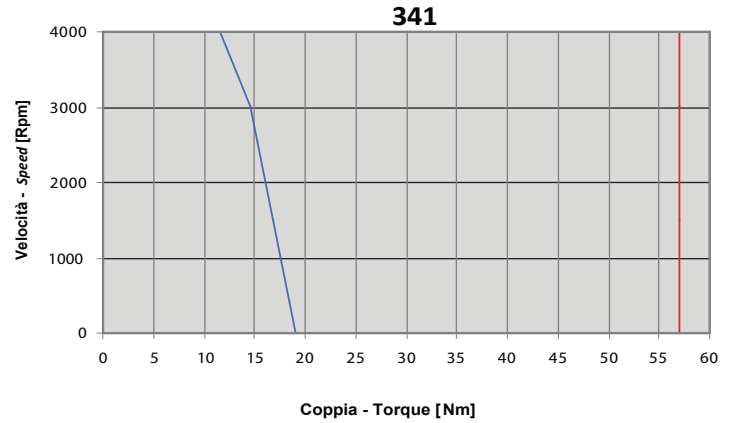
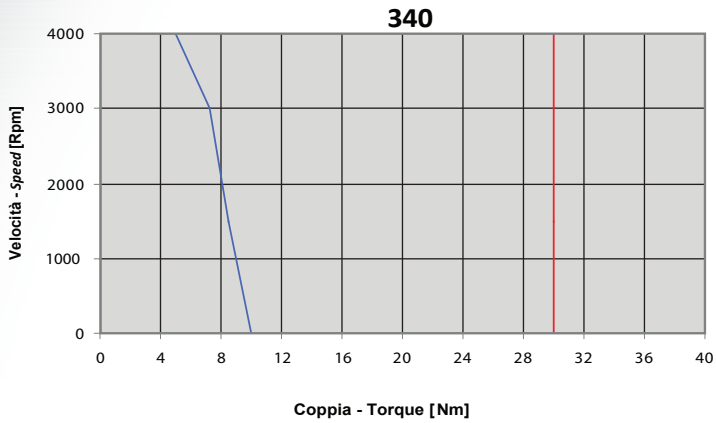


PROLINE S140 - PRESTAZIONI E SPECIFICHE

PROLINE S140 - PERFORMANCE AND SPECIFICATIONS

Caratteristiche Coppia/Velocità - Torque/Speed Characteristics

— $\Delta T = 105^\circ \text{C}$; — Peak Torque



Direttive Europee e Standards - Motori Pro Line

European Directives and Standards - Pro Line Motors

DIRETTIVE

La Linea PRO LINE è conforme alle seguenti Direttive Europee:

- 2011/65/UE, RoHs II;
- 2014/30/UE, Direttiva Compatibilità Elettromagnetica (EMC);
- 2014/35/UE, Direttiva Bassa tensione (BT).

STANDARD

La conformità alle Direttive Europee è stata raggiunta facendo riferimento alle seguenti Norme armonizzate:

- CEI EN 50581: 2013-05, Documentazione tecnica per la valutazione dei prodotti elettrici ed elettronici in relazione alla restrizione delle sostanze pericolose;
- CEI EN 62474: 2013-02, Dichiarazione dei materiali per i prodotti di e per l'industria elettrotecnica;
- CEI EN 61800-3: 2005-04, Azionamenti elettrici a velocità variabile, Parte 3: Requisiti di compatibilità elettromagnetica e metodi di prova specifici;
- CEI EN 61800-3/A1: 2013-09, Azionamenti elettrici a velocità variabile, Parte 3: Requisiti di compatibilità elettromagnetica e metodi di prova specifici;
- CEI EN 60034-1:2011-03, Macchine elettriche rotanti, Parte 1: Caratteristiche nominali e di funzionamento;
- CEI EN 60034-1/EC: 2015-10, Macchine elettriche rotanti, Parte 1: Caratteristiche nominali e di funzionamento;
- CEI EN 60034-2-1: 2015-01, Macchine elettriche rotanti, Parte 2-1: Metodi normalizzati per la documentazione mediante prove delle perdite e de rendimento (escluse le macchine per veicoli di trazione);
- CEI EN 60034-5: 2001-10, Macchine elettriche rotanti, Parte 5: Gradi di protezione degli involucri delle macchine rotanti (Progetto integrale) (Codice IP) – Classificazione;
- CEI EN 60034-5/A1: 2007-03, Macchine elettriche rotanti, Parte 5: Gradi di protezione degli involucri delle macchine rotanti (Progetto integrale) (Codice IP) – Classificazione;
- CEI EN 60034-6: 1997-09, Macchine elettriche rotanti, Parte 6: Metodi di raffreddamento (Codice IC);
- CEI EN 60034-7: 1997-09, Macchine elettriche rotanti, Parte 7: Classificazione delle forme costruttive e dei tipi di installazione (Codice IM);
- CEI EN 60034-18-1: 2011-07, Macchine elettriche rotanti, Parte 18-1: Valutazione funzionale dei sistemi di isolamento – Principi direttivi generali;
- CEI EN 60034-18-21: 2014-02, Macchine elettriche rotanti, Parte 18-21: Valutazione funzionale dei sistemi di isolamento – Procedure di prova per avvolgimenti a filo – Valutazione termica e classificazione;
- CEI EN 60034-18-41: 2014-08, Macchine elettriche rotanti, Parte 18-41: Sistemi di Isolamento Elettrico Esenti da Scariche Parziali (Tipo I) utilizzati in macchine elettriche rotanti alimentate da convertitori di tensione – Prove di qualificazione di controllo qualità;
- CEI TS 60034-27: 2012-01, Macchine elettriche rotanti, Parte 27: Misure fuori linea delle scariche parziali sull'isolamento dell'avvolgimento di statore di macchine elettriche rotanti;
- CEI EN 60270: 2002-06, Tecniche di prova in alta tensione, misure di scariche parziali;



DIRECTIVES

PRO LINE is compliant with the following European Directives:

- 2011/65/UE, RoHs II;
- 2014/30/UE, Electromagnetic Compatibility (EMC);
- 2014/35/UE, Low Voltage Directive (LV).

STANDARDS

Compliance with the European Directives has been achieved by adopting the following harmonised standards:

- CEI EN 50581: 2013-05, Technical documentation for the assessment of electrical and electronic products with respect to restriction of hazardous substances;
- CEI EN 62474: 2013-02, Material declaration for products of and for the electrotechnical industry;
- CEI EN 61800-3: 2005-04, Adjustable speed electrical power drive systems, Part 3: EMC requirements and specific test methods;
- CEI EN 61800-3/A1: 2013-09, Adjustable speed electrical power drive systems, Part 3: EMC requirements and specific test methods;
- CEI EN 60034-1: 2011-03, Rotating electrical machines – Part 1: Rating and performance;
- CEI EN 60034-1/EC: 2015-10, Rotating electrical machines – Part 1: Rating and performance;
- CEI EN 60034-2-1: 2015-01, Rotating electrical machines – Part 2-1: standard methods for determining losses and efficiency from tests (excluding machines for traction vehicles);
- CEI EN 60034-5:2001-10, Rotating electrical machines – Part 5: Degrees of protection provided by the integral design of rotating electrical machines (IP code) – Classification;
- CEI EN 60034-5/A1: 2007-03, Rotating electrical machines – Part 5: Degrees of protection provided by the integral design of rotating electrical machines (IP code) – Classification;
- CEI EN 60034-6: 1997-09, Rotating electrical machines – Part 6: Methods of cooling (IC code);
- CEI EN 60034-7: 1997-09, Rotating electrical machines – Part 7: Classification of types of constructions and mounting arrangements (IM code);
- CEI EN 60034-18-1: 2011-07, Rotating electrical machines – Part 18-1: Functional evaluation of insulation systems – General guidelines;
- CEI EN 60034-18-21: 2014-02, Rotating electrical machines – Part 18-21: Functional evaluation of insulation system – Test procedures for wire-wound windings – Thermal evaluation and classification;
- CEI EN 60034-18-41: 2014-08, Rotating electrical machines – Part 18-41: Partial discharge free electrical insulation systems (Type I) used in rotating electrical machines fed from voltage converters – Qualification and quality control tests;
- CEI TS 60034-27: 2012-01, Rotating electrical machines – Part 27: Off-line partial discharge measurements on the stator winding insulation of rotating electrical machines;
- CEI EN 60270: 2002-06, High voltage test techniques, Partial discharge measurements;

Per informazioni tecniche / For technical information

SIBONI S.r.l.

Via Lughese, 161/a

47122 - San Martino in Villafranca (FC)

Tel.: +39 (0)543 764890

Fax: +39 (0)543 764218

E-mail: tecnico@siboni.it

Siboni S.r.l. si riserva tutti i diritti di proprietà intellettuale del presente documento.
È vietata la copia e la diffusione anche parziale, senza previa autorizzazione scritta.
Siboni S.r.l. si riserva il diritto di apportare modifiche senza preavviso.
Sostituisce tutte le versioni precedenti con revisione inferiore.

*Siboni S.r.l. reserves the rights to the intellectual property of this document.
The disclosure and copying of it, even in part, is expressly forbidden without prior written consent.
Siboni S.r.l. reserves the right to modify the products without prior notice.
This version replaces all previous versions with a lower revision.*

MOTORS

ITA - ENG

06 - 2019



SIBONI
MOTORS AND SOLUTIONS

www.siboni.it