

# Riduttori Epicicloidali *Planetary Gearboxes*



**SIBONI**  
MOTORS AND SOLUTIONS



**SIBONI**  
MOTORS AND SOLUTIONS

*...Since 1957*

Senza il contributo di molti di voi questo catalogo non sarebbe stato realizzato e per questo tengo a ringraziarvi.

Comincio ringraziando Enzo e Ivo Siboni per aver coltivato il seme piantato nel 1957 e aver favorito la crescita della società, sotto i loro occhi vigili.

Grazie per la vostra dedizione e la tenacia incrollabile.

Grazie agli attuali proprietari per il vostro costante supporto e la fiducia dimostrata verso il team.

Abbiamo la fortuna di vivere in un ecosistema che ci sostiene e ci alimenta, quindi sono sinceramente grato ai nostri stakeholder esterni.

Senza di voi Siboni s.r.l. non potrebbe esistere, quindi grazie:

- Ai clienti.  
Grazie di confidare nel nostro senso di responsabilità, che ci porta ad assistervi nel vostro percorso produttivo e grazie di averci ispirato e stimolato a fornirvi alcuni pezzi utili a completare i vostri prodotti.
- Ai fornitori.  
Grazie per il continuo supporto e per averci fornito stimoli, strumenti e servizi che ci aiutano a migliorare ciò che facciamo.
- Alle istituzioni finanziarie.  
Grazie per la professionalità e la preziosa assistenza, che teniamo in grande considerazione.
- Al vicinato e alla comunità locale.  
Grazie perché molti dei membri del nostro team sono vostri familiari, parenti e amici.  
Ci sentiamo parte delle vostre vite e lo apprezziamo tanto.
- Grazie a tutti gli stakeholder esterni per aver arricchito la nostra esistenza.

Agli stakeholder interni e ai membri del nostro Team.

Grazie per la lealtà, fiducia, professionalità, disciplina e, soprattutto, per il senso dell'umorismo e lo spirito di appartenenza.

Senza di voi non potremmo esistere.

Continuiamo a imparare gli uni dagli altri, perché è l'apprendimento collettivo che ci consente di crescere.

### **Insieme è meglio.**

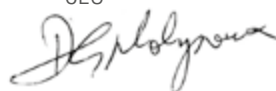
A tutti quelli che hanno dedicato molte ore di tempo alla creazione di questo catalogo.

Loro sanno che, anche se non posso citarli per nome uno ad uno, so chi sono e riconosco il loro impegno.

Sappiate che apprezzo profondamente il vostro grande e generoso lavoro.

Grazie.

**Damian Molyneux**  
CEO





*This catalogue would not be possible without the contribution of many and it would be remiss of me not to go on record to thank you.*

*I must begin by thanking Enzo and Ivo Siboni for cultivating the seed that they planted in 1957 and for allowing the company to grow under their watchful eyes. Thank you for your unwavering dedication. Thank you to the present owners for your continued support and the trust shown in your team.*

*We are lucky to live in an ecosystem which supports and fuels us and I sincerely thank our external stakeholders.*

*Without you Siboni s.r.l. could not exist. So:*

- *To our customers.  
Thank you for trusting us with the responsibility to assist you in your journey, and for inspiring and challenging us to provide you with some of the pieces of your puzzle.*
- *To our suppliers.  
Thank you for your continued support and for providing us with the stimuli, tools and services which help us be better at what we do.*
- *To the financial institutions.  
Thank you for your professionalism and your valuable assistance. It is much appreciated.*
- *To our neighbourhood and the local community.  
Thank you for supplying us with many of our Team Members and allowing us to be a part of your lives.*
- *Thank you to all of our external stakeholders for enriching our existence.*

*To our internal stakeholders, our Team Members.*

*Thank you for your loyalty, trust, professionalism, discipline and above all your humour and camaraderie. We could not exist without you.*

*We continue to learn from each other and this collective learning enables us to grow.*

***Together is better.***

*And to those who have dedicated many hours to the creation of this catalogue. You know who you are, as do I and I deeply appreciate your great work.*

*Thank you*

**Damian Molyneux**  
CEO



# Riduttori Epicicloidali *Planetary Gearboxes*



pag.  
24 /

**NXT**  
Riduttori  
coassiali ad  
alta rigidità  
torsionale  
*Coaxial  
Gearboxes with  
High Torsional  
Rigidity*



pag.  
38 /

**NXT-A**  
Riduttori  
angolari ad  
alta rigidità  
torsionale  
*Right Angled  
Gearboxes with  
High Torsional  
Rigidity*



pag.  
48 /

**NXT-P**  
Riduttori con  
puleggia ad alta  
rigidità torsionale  
*Pulley Gearboxes  
with High Torsional  
Rigidity*



pag.  
56 /

**NXR**  
Riduttori coassiali  
ad alta rigidità  
torsionale per  
forte trasmissione  
dei carichi  
*Coaxial Gearboxes  
with High torsional  
Rigidity and High  
Torque Trasmission*



pag.  
68 /

**NXR-A**  
Riduttori angolari  
ad alta rigidità  
torsionale per forte  
trasmissione dei  
carichi  
*Right Angled  
Gearboxes with  
High Torsional  
Rigidity and High  
Torque Trasmission*



pag.  
76 /

**NXS**  
Riduttori  
coassiali con  
dimensioni  
compatte  
*Compact  
Coaxial  
Gearboxes*



pag.  
90 /

**NXS-A**  
Riduttori  
angolari  
dimensioni  
compatte  
*Compact Right  
Angled  
Gearboxes*



pag.  
100 /

**RE**  
Riduttori  
coassiali  
per forte  
trasmissione  
dei carichi  
*Coaxial  
Gearboxes for  
High Torque  
Trasmission*



pag.  
132 /

**RE-A**  
Riduttori  
angolari  
per forte  
trasmissione  
dei carichi  
*Right Angled  
Gearboxes for  
High Torque  
Trasmission*



- pag. 8 / Company
- pag. 10 / **PGB Planet**
- pag. 12 / Informazioni generali / *General Information*
- pag. 14 / Tabella comparativa / *Comparative Chart*
- pag. 16 / Accoppiamento / *Coupling with Electric Motor*
- pag. 18 / Selezione rapida / *Quick Selection*
- pag. 19 / Selezione del riduttore / *Selecting the Gearbox*
- pag. 20 / Dimensionamento del riduttore / *Gearbox Sizing*
- pag. 21 / Calcolo vita teorica cuscinetti lato uscita  
*Bearings lifetime calculation*
- pag. 22 / **NX Series**
- pag. 24 / **NXT GEAR**
- pag. 28 / Designazione del riduttore / *Purchasing Code*
- pag. 30 / NXT 50
- pag. 32 / NXT 70
- pag. 34 / NXT 90
- pag. 36 / NXT 120
- pag. 38 / **NXT-A GEAR**
- pag. 40 / NXT-A 70
- pag. 42 / NXT-A 90
- pag. 44 / NXT-A 120
- pag. 46 / NXT Sistemi lineari / *Linear Solution*
- pag. 48 / **NXT-P GEAR**
- pag. 50 / NXT-P 70
- pag. 52 / NXT-P 90
- pag. 54 / NXT-P 120
- pag. 56 / **NXR GEAR**
- pag. 60 / Designazione del riduttore / *Purchasing Code*
- pag. 62 / NXR 60
- pag. 64 / NXR 80
- pag. 66 / NXR 105
- pag. 68 / **NXR-A GEAR**
- pag. 70 / NXR-A 60
- pag. 72 / NXR-A 80
- pag. 74 / NXR-A 105
- pag. 76 / **NXS GEAR**
- pag. 80 / Designazione del riduttore / *Purchasing Code*
- pag. 82 / NXS 40
- pag. 84 / NXS 60
- pag. 86 / NXS 80
- pag. 88 / NXS 120
- pag. 90 / **NXS-A GEAR**
- pag. 92 / NXS-A 60
- pag. 94 / NXS-A 80
- pag. 96 / NXS-A 120
- pag. 98 / **RE SERIES**
- pag. 100 / **RE GEAR**
- pag. 104 / Designazione del riduttore / *Purchasing Code*
- pag. 106 / RE 34
- pag. 110 / RE 55
- pag. 114 / RE 63
- pag. 118 / RE 80
- pag. 122 / RE 105
- pag. 126 / RE 130
- pag. 130 / RE Doppia sporgenza / *Double Shaft*
- pag. 132 / **RE-A GEAR**
- pag. 136 / Riduttori su misura / *Custom Gearboxes*
- pag. 142 / Applicazioni / *Applications*
- pag. 144 / Glossario / *Glossary*



Soddisfare tutti gli stakeholder e rispettare gli standard fissati è il nostro obiettivo. Ci impegniamo a garantire che gli interessi, i desideri e le esigenze delle varie parti in causa siano in equilibrio. Questo è un processo dinamico. Richiede partecipazione e comunicazione da parte di tutti gli stakeholder coinvolti. Bisogna ascoltare con buona disposizione d'animo, pensare attentamente e agire con integrità.

Creare e alimentare la comunità di stakeholder è fondamentale per il successo a lungo termine della nostra azienda e dell'ecosistema di cui facciamo parte.

A tal fine aspiriamo a:

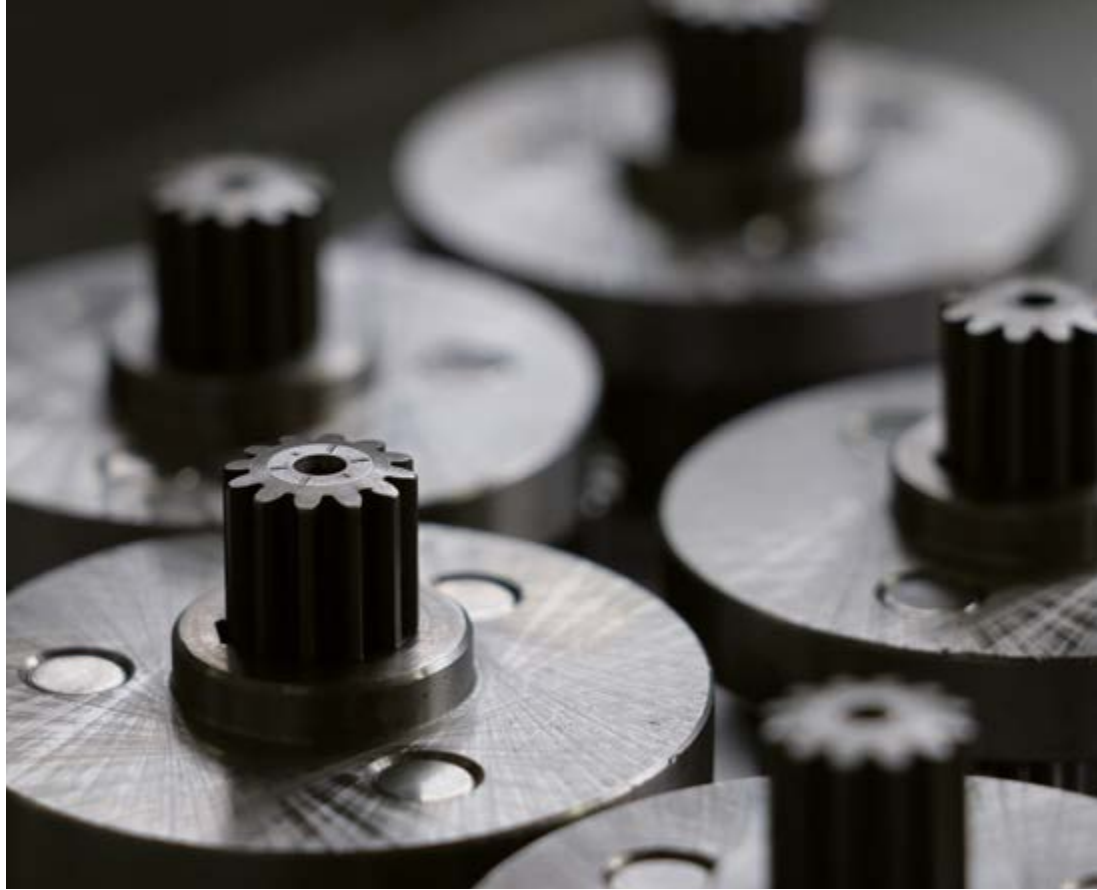
- Sperimentare e innovare continuamente, allo scopo di elevare i nostri standard di prodotti e servizi e accogliere con favore la possibilità di provare nuove idee e concetti per fornire ai clienti la soluzione di cui hanno bisogno.
- Crescere a un ritmo tale che la qualità dell'ambiente di lavoro, la produttività ed eccellenza dei membri del team, la soddisfazione dei clienti e la salute finanziaria continuino a prosperare.
- Creare un'atmosfera di lavoro invitante, gradevole, unica, informale, confortevole, attrattiva, stimolante ed educativa.
- Progettare e promuovere ambienti di lavoro sicuri, in cui i membri motivati del team possano prosperare e raggiungere il loro massimo potenziale. Non importa per quanto tempo una persona ha lavorato o abbia in programma di lavorare con noi, ciò che conta è che ogni membro del team è per noi un valido collaboratore.

- Supportare il diritto dei membri del team ad accedere alle informazioni rilevanti per il loro lavoro, poiché la conoscenza è potere. Riconosciamo il diritto di tutti a essere ascoltati, indipendentemente dal loro punto di vista.
- Mantenere stretti legami con il vicinato e la più ampia collettività in cui viviamo. La progettazione, lo sviluppo e la produzione dei nostri prodotti ha sede a Forlì, in Italia, e vogliamo rafforzare il legame costruito con la comunità.
- Assumerci la responsabilità di successi e fallimenti. Celebriamo il successo e vediamo i fallimenti come opportunità di crescita.

Operando insieme, questo ci consente di offrire ai clienti prodotti e servizi eccezionali, grazie alle nostre conoscenze, abilità, entusiasmo ed eccellenza operativa.

**Insieme è meglio.**





*Satisfying all our stakeholders and achieving our standards is our goal. We strive to ensure the interests, desires and needs of our various stakeholders are kept in balance. We recognize that this is a dynamic process. It requires participation by and communication with all of our stakeholders. It requires listening compassionately, thinking carefully and acting with integrity.*

*Creating and nurturing this community of stakeholders is critical to the long-term success of our company and the ecosystem of which we are part.*

*To this end we aspire to:*

- *Continually experiment and innovate in order to raise our product and service standards and welcome the possibility to try new ideas and concepts to provide our customers with the solution they need.*
- *Aim to grow at such a pace that the quality of our work environment, our Team Member productivity and excellence, our customer satisfaction, and financial health continue to prosper.*
- *Create a work environment which is inviting, fun, unique, informal, comfortable, attractive, nurturing, and educational.*
- *Design and promote safe work environments where motivated Team Members can flourish and reach their highest potential. And no matter how long a person has worked or plans to work with us, each and every Team Member is a valued contributor.*
- *Support our Team Members' right to access information that impacts their jobs as knowledge is power. We also recognize everyone's right to be listened to and heard regardless of their point of view.*

- *Seek to maintain the close ties with the neighbourhood and the larger community in which we live. The design, development and production of our products is based in Forlì, Italy and we aspire to strengthen the bond built with the community.*
- *Take ownership for our own success and failures. We celebrate success and see failures as opportunities for growth.*

*Together this allows us to deliver outstanding products and customer service through our knowledge, skill, enthusiasm and operational excellence.*

**Together is better.**





# Il Pianeta dei Riduttori Epicycloidali di Precisione

# Our Precision Planetary Gearbox Planet

LA GAMMA SI PRESTA ALLE PIÙ SVARIATE APPLICAZIONI.

*OUR RANGE ALLOWS US TO SUPPLY SOLUTIONS FOR THE MOST VARIED APPLICATIONS.*



NXT - gestisce le nuove dinamiche dell'automazione industriale e può essere predisposto per l'utilizzo con puleggia.

*NXT - meets the dynamic performance requirements of the industrial automation sector and includes a version for use with a pulley.*



NXR - è una serie di riduttori che garantisce elevata trasmissione di coppia ed è adatta ad essere personalizzata.

*NXR - guarantees high torque transmission and can be customized.*



NXS - è una serie di riduttori di dimensioni compatte, che garantisce buone caratteristiche prestazionali.

*NXS - a compact gearbox with excellent dynamic characteristics.*



RE - è una serie robusta con un'alta portata di coppia, altamente personalizzabile.

*RE - a robust gearbox series with high torque transmission and which is highly customizable.*

**L'intera gamma può essere sviluppata in versione coassiale, in versione angolare ed è disponibile in versioni con gioco ridotto.**

***The entire range is available in coaxial versions, in angular versions and versions with reduced torsional backlash.***



## CARATTERISTICHE COSTRUTTIVE

- Corona brocciata in acciaio legato bonificato trattato contro l'ossidazione
- Albero di uscita rettificato in acciaio legato bonificato
- Ingranaggi in acciaio trattato termicamente - con finitura superficiale dopo trattamento nelle serie di più alta gamma
- Flangia d'ingresso in alluminio
- Calettamento albero d'ingresso a bassa inerzia con cuscinetto a supporto (in alcune serie)
- Cuscinetti in uscita radiali rigidi a sfere, sigillati di grandi dimensioni

## MANUFACTURING CHARACTERISTICS

- Broached crown wheel in hardened, anti-oxidation treated steel.
- Ground output shaft in hardened steel.
- Heat treated steel gears which, in the NX series, subsequently undergo skiving.
- Aluminium input flange
- Low inertia input shaft coupling with support bearing (in some series)
- Large, sealed, rigid, radial output ball bearings



## CARATTERISTICHE TECNICHE

- Gioco angolare controllato e ripetibile - standard o ridotto
- Rapporti di riduzione fino a 1:10 monostadio, fino a 1:400 multistadio
- Rigidità torsionale elevata
- Rumorosità massima 70dB(A) @ 3000 rpm
- Coppia disponibile in uscita fino a 400 Nm
- Accoppiamento semplice e rapido con motore elettrico
- Versioni: coassiale (D), uscita ad angolo retto rispetto all'ingresso (A), uscita compatta flangiata con puleggia montata a richiesta (P)
- Montaggio possibile in qualsiasi posizione
- Grado di protezione IP65
- Temperatura ambiente di esercizio: da -20 a +40 °C
- Lubrificazione eseguita in fabbrica, esente da manutenzione

## TECHNICAL CHARACTERISTICS

- Controlled and repeatable backlash: standard or precise version
- Single stage ratios up to 10:1 (some series) and multistage ratios up to 400:1
- High torsional rigidity (NX series)
- Maximum noise level 70dB(A) @ 3000rpm
- Output torques up to 400Nm
- Quick and easy coupling to electric motors
- Different versions are available: "D" in-line output shaft, "A" right angled output shaft, "P" compact flange with tooth belt pulley as an option
- Can be mounted in any position
- IP65
- Operating ambient temperatures from -20°C to +40°C
- Life lubricated



## FLANGE IN INGRESSO

In ingresso, le flangiature UNEL, MEC, NEMA, insieme ai molteplici tipi di fissaggio, garantiscono l'accoppiamento dei riduttori SIBONI, non solo ai servomotori elettrici di nostra produzione, ma anche a tutti quelli presenti sul mercato.

Sono disponibili flangiature ibride o personalizzate su misura.

## INPUT FLANGES

The availability of UNEL, MEC and NEMA flanges, together with the numerous types of fixing, guarantee the coupling of the SIBONI gearboxes not only to SIBONI electric servomotors, but also to all those in the market.

Hybrid or customized flanges are available.



## LUBRIFICANTI

### A richiesta sono disponibili:

- Lubrificanti per basse temperature (fino a -50°)
- Lubrificanti certificati NSF (National Sanitation Foundation) grado H1

## LUBRICANTS

### Alternative lubricants are available upon request:

- For low temperatures (up to -50°C)
- Sector application requirements e.g. NSF (National Sanitation Foundation) certified lubricants grade H1



Prodotti Products		NXT		NXT-A		NXT-P		NXR		
Versione Version				angolare right angle		puleggia pulley				
		1 stadio 1 stage	2 stadi 2 stages	1 stadio 1 stage	2 stadi 2 stages	1 stadio 1 stage	2 stadi 2 stages	1 stadio 1 stage	2 stadi 2 stages	
Rapporto di riduzione Ratio	min	3	16	3	16	3	16	3	16	
	max	10	100	10	100	10	100	10	100	
Gioco torsionale Backlash	Standard	8'	12'	8'	12'	8'	12'	8'	12'	
	Ridotto/Low	5'	7'	5'	7'	5'	7'	5'	7'	
Varianti uscita Output options										
Albero liscio Smooth shaft		•		•		–		•		
Albero con linguetta Shaft with key		•		•		–		•		
Puleggia Pulley		–		–		•		–		
Varianti cuscinetti in uscita Output bearings options										
Cuscinetti radiali rigidi a sfere Ball bearings		•		•		•		•		
Cuscinetti a sfere a contatto obliquo Oblique contact ball bearings		–		–		–		•		
Cuscinetti a rulli conici Tapered roller bearings		–		–		–		•		
Varianti ingresso Input options										
Accoppiamento al motore Motor coupling		•		•		•		•		
Doppia sporgenza Double shaft		–		–		–		–		
Varianti calettamento in ingresso Input mounting options										
Spina - loctite Pinion - glue		–		–		–		–		
Morsetto - vite Clamp disk		•		•		•		•		
Calettatore conico Shrink disk		–		–		–		–		
Esecuzione Other options										
Lubrificazione per settore alimentare Food industry lubricant		•		•		•		•		
Lubrificazione per basse temperature Low temperature lubricant		•		•		•		•		
Configurazioni Configurations										
Sistema lineare (pignone - cremagliera) Linear solution (gear-pinion - rack)		•		•		–		–		
Versioni custom Custom versions		–		–		–		•		



	NXR-A		NXS		NXS-A		RE			RE-A		
	angolare right angle				angolare right angle					angolare right angle		
	1 stadio 1 stage	2 stadi 2 stages	1 stadio 1 stage	2 stadi 2 stages	1 stadio 1 stage	2 stadi 2 stages	1 stadio 1 stage	2 stadi 2 stages	3 stadi 3 stages	1 stadio 1 stage	2 stadi 2 stages	3 stadi 3 stages
	3	16	3	16	3	16	3	9	48	3	9	48
	10	100	10	100	10	100	6	36	512	6	36	400
	8'	12'	8'	12'	8'	12'	15'	15'	15'	15'	15'	15'
	5'	7'	5'	7'	5'	7'	5' - 10'	5' - 10'	5' - 10'	5' - 10'	5' - 10'	5' - 10'
	•		•		•		•			•		
	•		•		•		•			•		
	-		-		-		-			-		
	•		•		•		•			•		
	•		-		-		•			•		
	•		-		-		•			•		
	•		•		•		•			•		
	-		-		-		•			-		
	-		-		-		•			-		
	•		•		•		•			•		
	•		•		•		•			•		
	-		-		-		•			-		
	•		•		•		•			•		
	•		•		•		•			•		
	-		-		-		-			-		
	•		-		-		•			•		

I riduttori della linea PGB dispongono di molteplici flange di accoppiamento, con forma costruttiva B14 e B5, che garantiscono la totale compatibilità con le più svariate applicazioni.

L'albero motore, a eccezione della taglia RE34, è accoppiato a una boccia integrale con l'ingranaggio solare, che può essere bloccata in modi differenti:

- Morsetto a vite, consistente in un anello tagliato radialmente con serraggio mediante vite.
- Calettatore conico, consistente in due anelli conici con serraggio frontale, a 5 o 6 viti, adatto per trasmettere coppie elevate in assenza di linguetta.
- Nei riduttori della serie RE, sulle taglie 55 e 63, è disponibile anche il calettamento con spina-loctite, consistente nell'incollaggio strutturale del pignone con spina radiale di sicurezza.

I valori delle coppie di serraggio, in Nm, per le viti del morsetto e dei calettatori conici, sono riportati di seguito.

**Per la corretta procedura di montaggio fare riferimento alle istruzioni di montaggio del "Manuale di installazione uso e manutenzione".**

*The PGB Planet gearboxes come with an array of flange options which guarantee their coupling not only to SIBONI electric servomotors, but also to all those in the market making them suitable for a great variety of applications.*

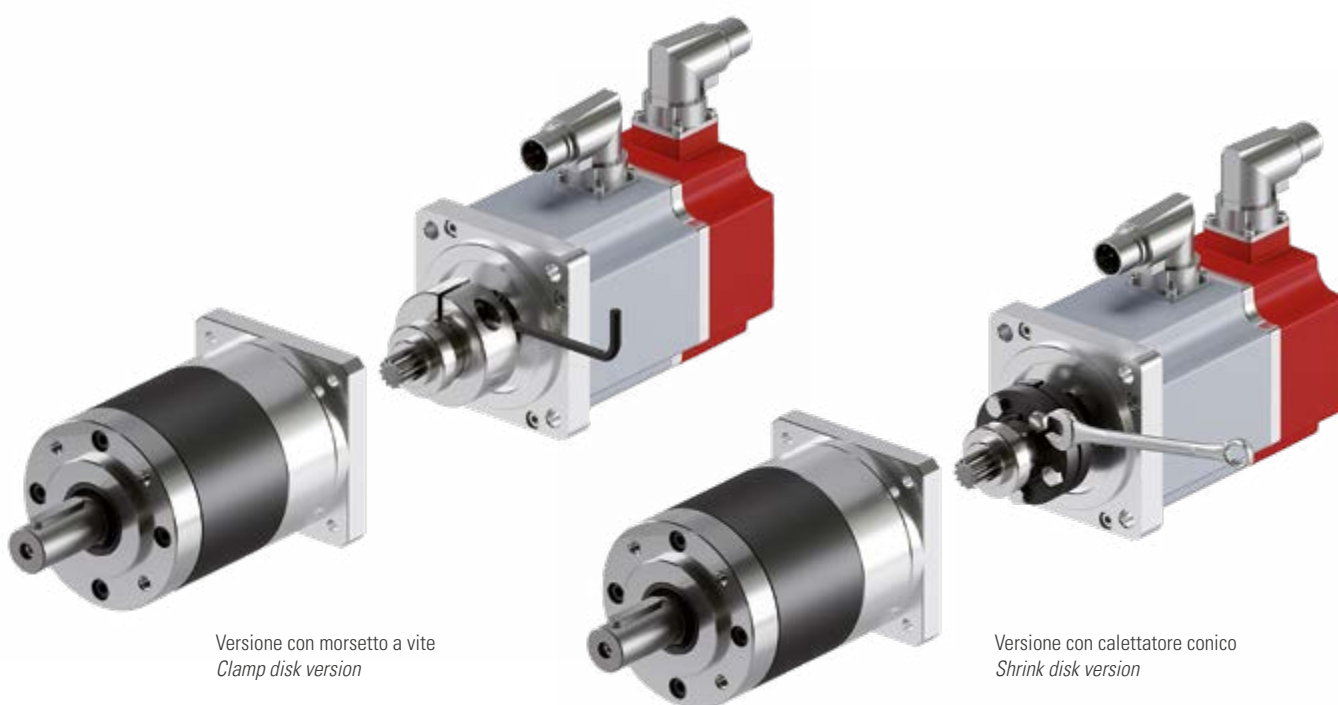
*The coupling of the gearbox to the motor shaft (with the exception of the RE34) is by a bush with integral solar gear which can be fixed in place in different ways:*

- *Screw Terminal: a radially cut ring which is tightened by a screw.*
- *Conical Shrink Disk: two conical rings with 5 or 6 screws for fastening in place and is suitable when high torques are transmitted in the absence of a key.*
- *Pin and Glue: the pinion is glued onto the motor shaft and securely fixed by inserting a radial pin (an option which is only available in the RE55 and RE63 gearboxes).*

*The tightening torque values (in Nm) for the screws in the Screw Terminal and Conical Shrink Disk coupling options are given in the table below.*

***When assembling to an electric motor refer to the assembly instructions in the "Installation and Operating Manual".***

Tipo di Fissaggio <i>Locked type</i>	Morsetto a Vite <i>Clamp disk</i>	Calettatore 5 viti <i>Shrink disk 5 screws</i>	Calettatore 6 viti <i>Shrink disk 6 screws</i>
Coppia di Serraggio (Nm) <i>Lock torque (Nm)</i>	8	5	6

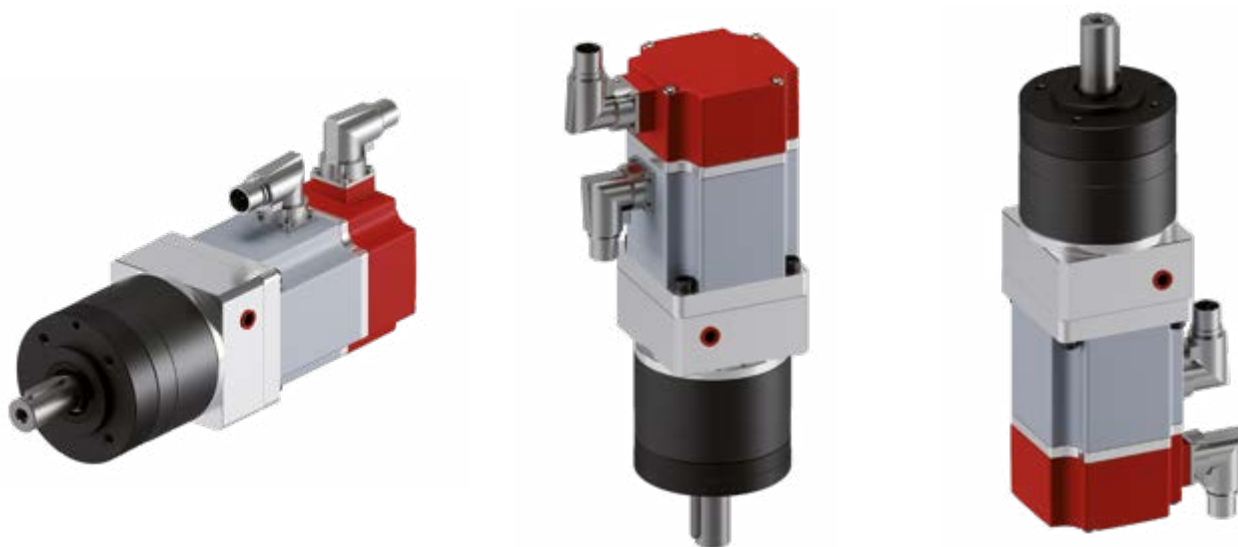




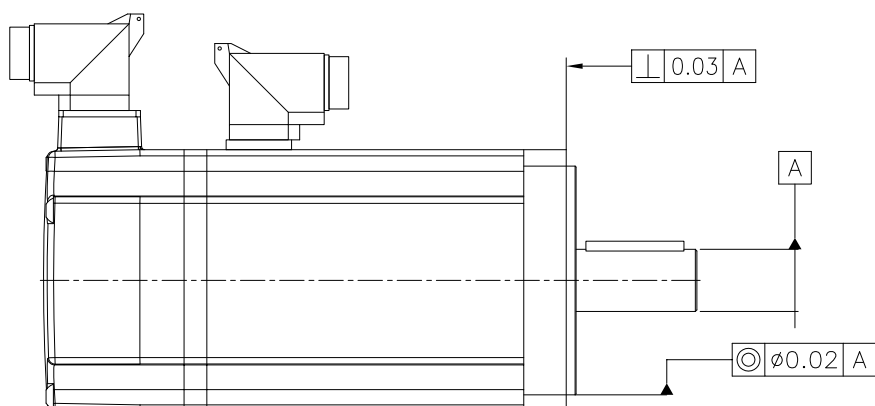


Versione con cuscinetto in ingresso  
Input bearing version

Il riduttore può essere montato in qualsiasi posizione, orizzontale o verticale. *All the gearboxes can be positioned either vertically or horizontally.*






Si raccomanda, prima di procedere al montaggio del riduttore, di verificare le tolleranze di lavorazione della flangia motore, i cui valori devono essere compresi fra quelli indicati nei disegni di seguito. *Before coupling the gearbox to the motor ensure the motor flange respects the required tolerances.*



La selezione del riduttore non sostituisce il dimensionamento dettagliato (vedi pag.20 – DIMENSIONAMENTO DEL RIDUTTORE), ma è utile nei casi in cui l'applicazione non richieda elevate caratteristiche prestazionali.

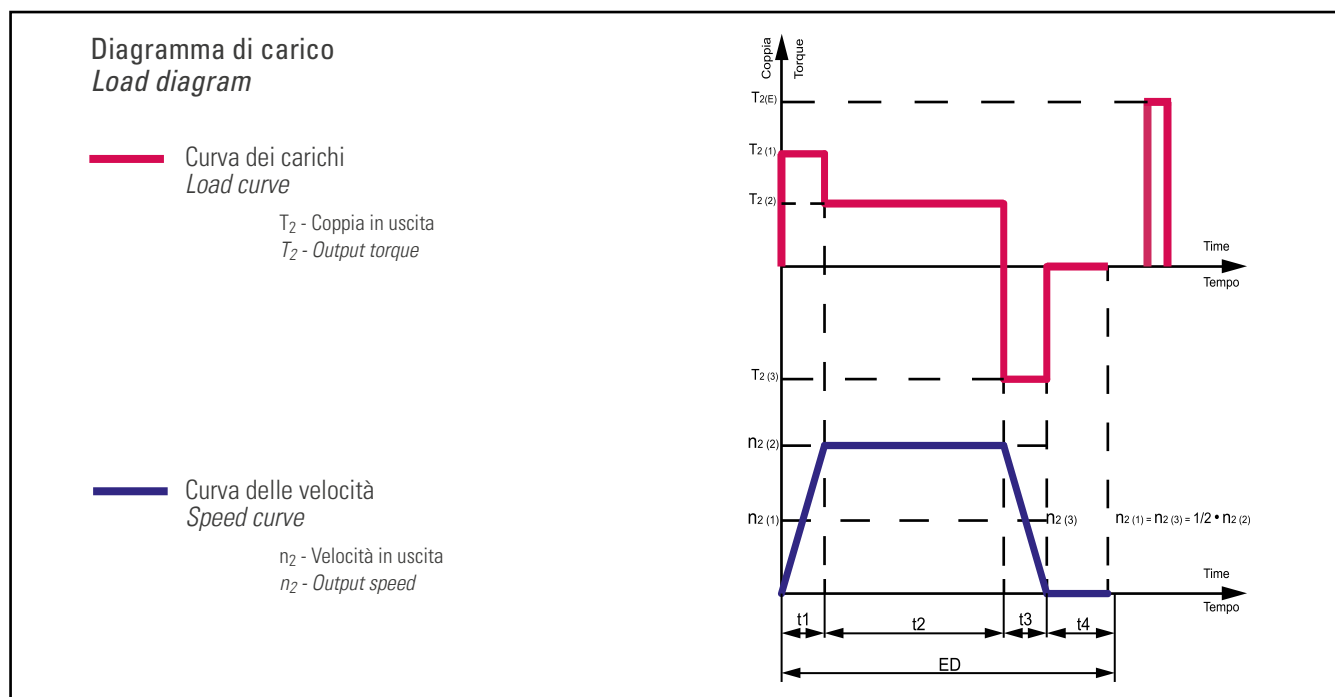
*This quick selection option does not replace the detailed sizing of the gearbox (see GEARBOX SIZING pg. 20). It merely serves to hone in on the size of the required gearbox or identify the possible gearboxes suitable for those applications where critical characteristics aren't an issue.*

 <p><b>VALUTARE TIPO DI SERVIZIO</b> IDENTIFY THE DUTY TYPE</p>	<p><b>Numero cicli ora <math>Z_h \geq 1000</math></b> <b>Coefficiente di utilizzo</b> <b><math>ED \geq 60\%</math> o <math>\geq 20</math> min.</b> <i>Number of cycles per hour <math>Z_h \geq 1000</math></i> <i>Use coefficient</i> <i><math>ED \geq 60\%</math> o <math>\geq 20</math> min.</i></p>	<p><b>Servizio S1</b> <i>Duty S1</i></p>
	<p><b>Numero cicli ora <math>Z_h \leq 1000</math></b> <b>Coefficiente di utilizzo</b> <b><math>ED \leq 60\%</math> o <math>\leq 20</math> min.</b> <i>Number of cycles per hour <math>Z_h \leq 1000</math></i> <i>Use coefficient</i> <i><math>ED \leq 60\%</math> o <math>\leq 20</math> min.</i></p>	<p><b>Servizio S5</b> <i>Duty S5</i></p>

 <p><b>SERVIZIO CICLICO S5</b> <i>DUTY CYCLE S5</i></p>	<ol style="list-style-type: none"> <li><b>1. Determinazione coppia massima motore <math>T_{1max}</math></b> <i>Establish the maximum motor torque <math>T_{1max}</math></i></li> <li><b>2. Determinazione coppia accelerazione massima in uscita dal motoriduttore <math>T_{2Bmax} = T_{1max} \cdot i</math></b> <i>Establish the maximum output acceleration torque <math>T_{2Bmax} = T_{1max} \cdot i</math></i></li> <li><b>3. Confronto fra la coppia di accelerazione massima <math>T_{2Bmax}</math> e la coppia di accelerazione ammissibile del riduttore <math>T_{2B}</math></b> <b><math>T_{2Bmax} \leq T_{2B}</math> (vedi dati riduttore)</b> <i>Compare the maximum acceleration torque <math>T_{2Bmax}</math> to the permitted acceleration torque <math>T_{2B}</math></i> <b><math>T_{2Bmax} \leq T_{2B}</math> (see gearbox data)</b></li> <li><b>4. Verifica della flangiature motore.</b> <i>Check the motor coupling.</i></li> </ol>
 <p><b>SERVIZIO CONTINUO S1</b> <i>CONTINUOUS DUTY S1</i></p>	<ol style="list-style-type: none"> <li><b>1. Seguire dimensionamento come servizio S5</b> <i>Follow the sizing as for duty S5</i></li> <li><b>2. Determinazione coppia nominale motore <math>T_1</math></b> <i>Establish the nominal motor torque <math>T_1</math></i></li> <li><b>3. Determinazione coppia nominale massima in uscita dal motoriduttore <math>T_2 = T_1 \cdot i</math></b> <i>Establish the maximum output nominal torque <math>T_2 = T_1 \cdot i</math></i></li> <li><b>4. Confronto fra la coppia nominale <math>T_2</math> e la coppia nominale ammissibile del riduttore <math>T_{2N}</math></b> <b><math>T_2 \leq T_{2N}</math></b> <i>Compare the nominal torque <math>T_2</math> to the permitted nominal torque <math>T_{2N}</math></i> <b><math>T_2 \leq T_{2N}</math></b></li> <li><b>5. Determinazione velocità nominale del motore <math>n_{1mot}</math></b> <i>Establish the nominal motor speed <math>n_{1mot}</math></i></li> <li><b>6. Confronto fra la velocità nominale del motore <math>n_{1mot}</math> e quella ammissibile in ingresso del riduttore <math>n_{1N}</math></b> <b><math>n_{1mot} \leq n_{1N}</math></b> <i>Compare the nominal motor speed <math>n_{1mot}</math> to the permitted input speed <math>n_{1N}</math></i> <b><math>n_{1mot} \leq n_{1N}</math></b></li> </ol>

Definizione parametri e unità di misura  
 Definition of parameters and units of measurement

PARAMETRO PARAMETER	U.M. U.M.	DEFINIZIONE DEFINITION
ED	min	Tempo di funzionamento / <i>Operating time</i>
ED%	%	Coefficiente di utilizzo / <i>Coefficient of use</i>
Fa <sub>2</sub>	N	Carico assiale applicato all'albero in uscita / <i>Axial load on the output shaft</i>
Fa <sub>2(1)...</sub> Fa <sub>2(n)</sub>	N	Carico assiale nei singoli periodi / <i>Axial load in single periods</i>
Fa <sub>2eq</sub>	N	Carico assiale equivalente / <i>Average axial load</i>
Fa <sub>2max</sub>	N	Carico assiale massimo ammissibile / <i>Maximum permitted axial load</i>
Fr <sub>2</sub>	N	Carico radiale applicato all'albero in uscita / <i>Radial load on the output shaft</i>
Fr <sub>2(1)...</sub> Fr <sub>2(n)</sub>	N	Carico radiale nei singoli periodi / <i>Radial load in single periods</i>
Fr <sub>2eq</sub>	N	Carico radiale equivalente / <i>Average radial load</i>
Fr <sub>2max</sub>	N	Carico radiale massimo ammissibile / <i>Maximum permitted radial load</i>
f <sub>S</sub>		Fattore di servizio / <i>Duty factor</i>
f <sub>T</sub>		Fattore di temperatura / <i>Temperature factor</i>
k		Rapporto di carico / <i>Load ratio</i>
M <sub>2eq</sub>	Nm	Carico ribaltante medio / <i>Average tilting load</i>
M <sub>2max</sub>	Nm	Carico ribaltante massimo / <i>Maximum tilting load</i>
n <sub>2</sub>	rpm	Velocità in uscita / <i>Output speed</i>
n <sub>2(1)...</sub> n <sub>2(n)</sub>	rpm	Velocità in uscita nei singoli periodi / <i>Output speed in single periods</i>
n <sub>2eq</sub>	rpm	Velocità uscita equivalente / <i>Average output speed</i>
n <sub>2max</sub>	rpm	Velocità massima in uscita / <i>Maximum output speed</i>
t <sub>1</sub> ...t <sub>n</sub>	s	Periodi di funzionamento / <i>Operating periods</i>
T <sub>2(1)...</sub> T <sub>2(n)</sub>	Nm	Coppia in uscita nei singoli periodi / <i>Output torque in single periods</i>
T <sub>2Bmax</sub>	Nm	Massima coppia di accelerazione in uscita / <i>Maximum output acceleration torque</i>
T <sub>2eq</sub>	Nm	Coppia in uscita equivalente / <i>Average output torque</i>
Zh	1/h	Cicli orari / <i>Cycles per hour</i>



Nota:  $T_{2Bm}$ ,  $n_{2Max}$ ,  $T_{2X}$  dipendono dall'applicazione  
 Nota:  $T_{2Bm}$ ,  $n_{2Max}$ ,  $T_{2X}$  depends on the application

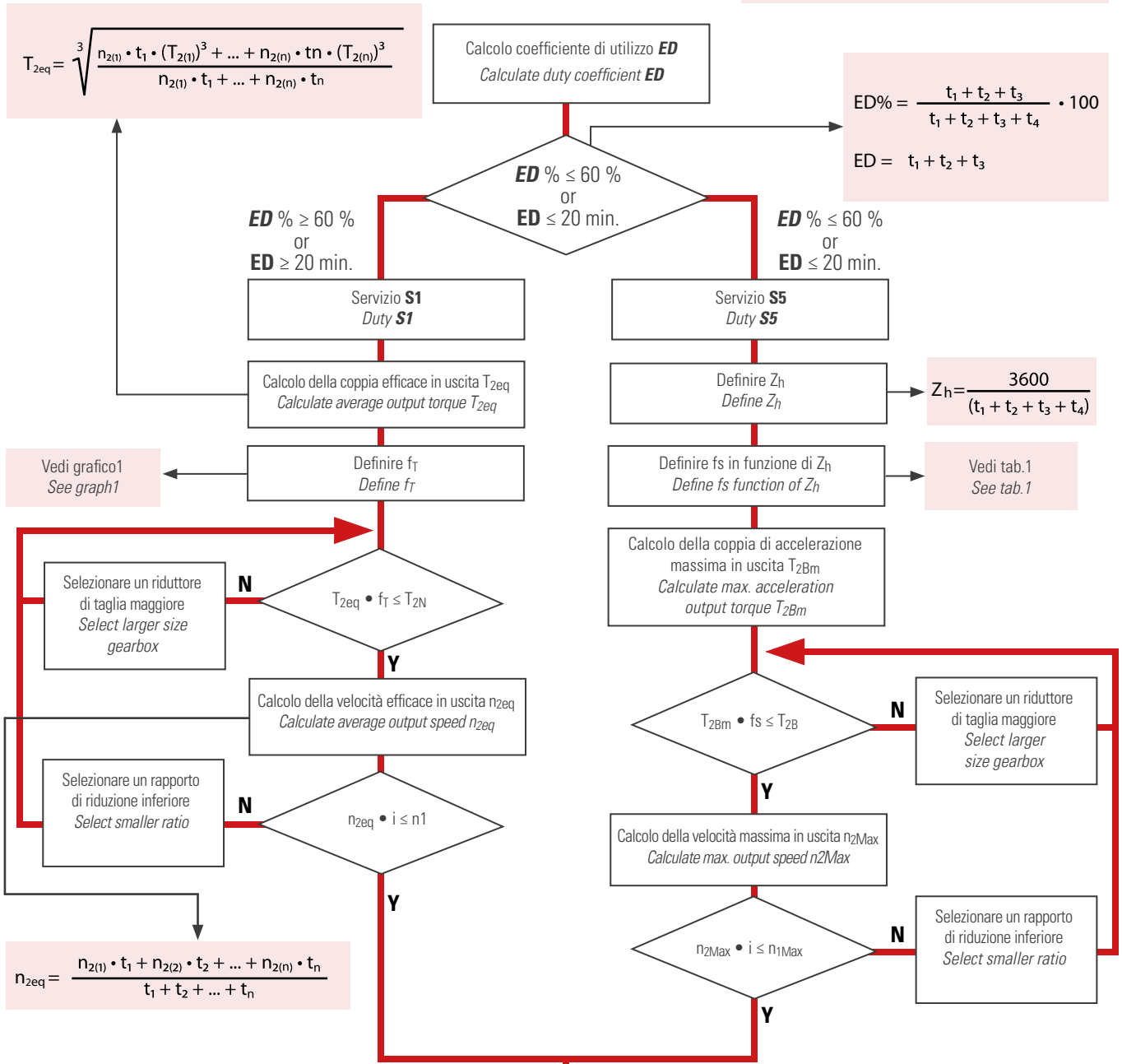


Grafico1 - Fattore di temperatura  $f_T$   
 Graph.1 - Temperature factor  $f_T$

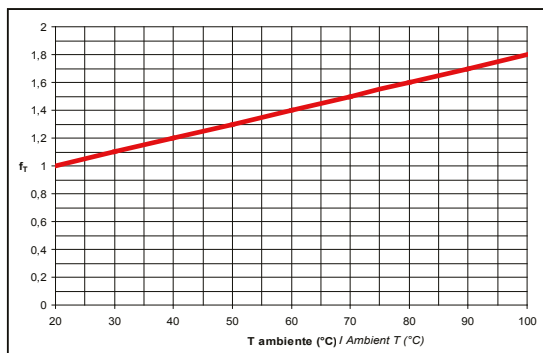
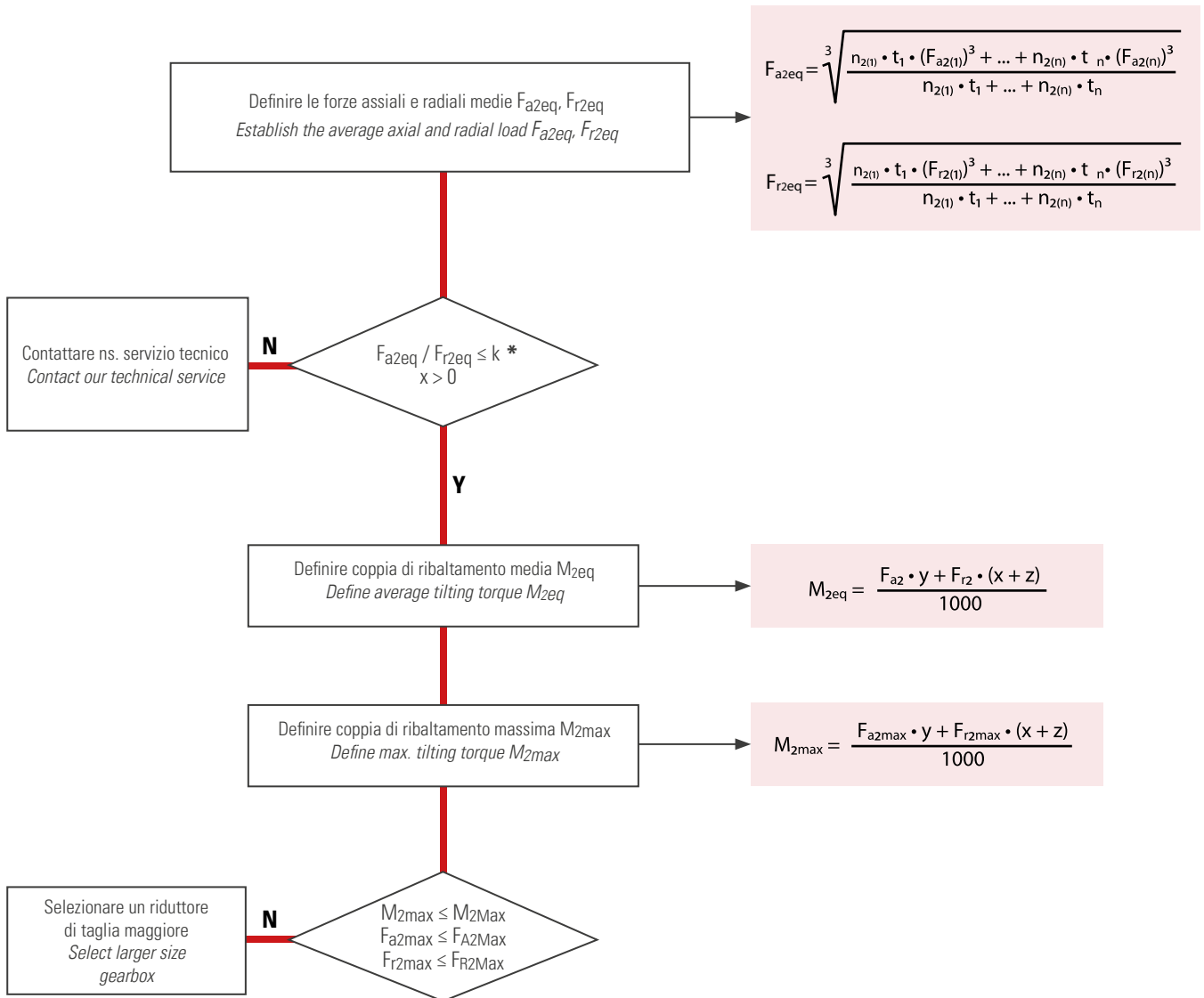


Tabella 1 - Fattore dinamico  $f_s$   $f(Z_h)$   
 Tab. 1 - Dynamic factor  $f_s$   $f(Z_h)$

$Z_h$	$f_s$
$\leq 1000$	1.00
da / from 1000 a / to 1500	1.25
da / from 1500 a / to 2500	1.50
da / from 2500 a / to 4000	1.8
$\geq 4000$	Contact us



**\*parametro in funzione del tipo di cuscinetto**  
 cuscinetti radiali rigidi a sfere:  $k=0,24$   
 cuscinetti a sfere a contatto obliquo:  $k=0,40$   
 cuscinetti a rulli conici:  $k=0,38$

**\*parameter according to the type of bearing**  
 ball bearings:  $k=0,24$   
 oblique contact ball bearings:  $k=0,40$   
 tapered roller bearings:  $k=0,38$

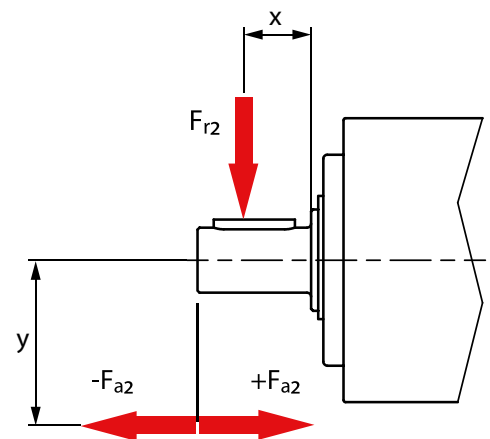


Fig. 1 - Schema di carico del riduttore  
 Fig. 1 - Example of load on the output shaft

Precisi. Configurabili. Compatti.  
*Precise. Configurable. Compact.*

# NX Series







**RIDUTTORI COASSIALI  
AD ALTA RIGIDITÀ TORSIONALE**  
*COAXIAL GEARBOXES  
WITH HIGH TORSIONAL RIGIDITY*







## **RIDUTTORI COASSIALI AD ALTA RIGIDITÀ TORSIONALE**

### *COAXIAL GEARBOXES WITH HIGH TORSIONAL RIGIDITY*

#### PRECISI E DINAMICI

Progettati per garantire una elevata rigidità torsionale, permettono una buona precisione nella gestione dei sistemi multiasse.

Sono disponibili numerosi rapporti di riduzione (da 3 a 100).

#### *PRECISE AND DYNAMIC*

*Designed to offer high torsional rigidity the series is well-suited to multi-axis applications.*

*A wide range of ratios are available (from 3 to 100).*

#### **Coppia nominale**

Rated torque

**8-110 Nm**



#### **Rigidezza torsionale**

Torsional stiffness

**0,7-22 Nm/arcmin**



#### **Rapporto di riduzione**

Reduction ratio

**3-100**



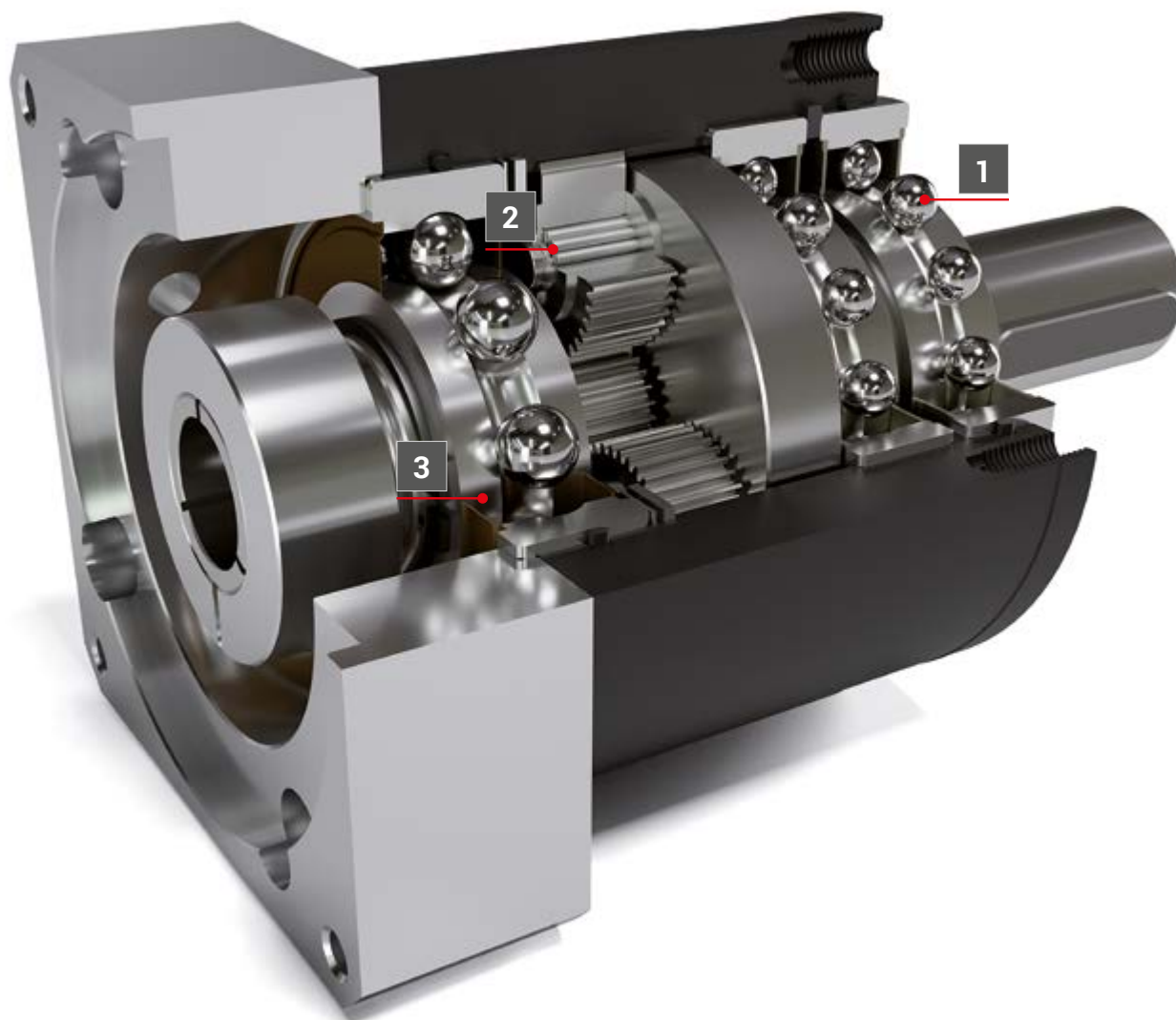
#### TAGLIE / SIZES

**50**

**70**

**90**

**120**



1

● **Cuscinetti di uscita accoppiati, di grande diametro.**  
Large diameter, double output bearings.

2

● **Planetario montato su pieno riempimento di rullini.**  
Planetary gears are mounted on fully-filled rollers.

3

● **Albero in ingresso bloccato su cuscinetto.**  
Input shaft on the bearing.



**Albero in uscita**

**Versione D, A:**

0 = Liscio

1 = Linguetta UNI6604 - Forma B

**Versione P:**

0 = Senza puleggia montata

1 = Con puleggia montata



**Output shaft**

**D, A version:**

0 = Smooth

1 = UNI6604 key - Shape B

**P version:**

0 = Without pulley

1 = With pulley mounted



**Serie**

NXT

**Series**

NXT



**N.ro stadi di riduzione**

1 stadio - 2 stadi

**Number of stages**

1 stage- 2 stages



**Taglia**

50 - 70 - 90 - 120

**Size**

50 - 70 - 90 - 120



**Versione**

D = Coassiale

A = Angolare 90°

**Version**

D = Coaxial

A = Right Angle



**Gioco angolare:**

S = Standard R = Ridotto



**Angular backlash:**

S = Standard R = Reduced

**Rapporto di trasmissione**

**Ratio**



**Lunghezza albero motore**

(Dimensioni disponibili vedi da pag.30 a pag.55)



**Motor shaft length**

(Available dimensions see from page 30 to page 55)

**Diametro albero motore**

(Dimensioni disponibili vedi da pag.30 a pag.55)



**Motor shaft diameter**

(Available dimensions see from page 30 to page 55)

**Fori flangia in ingresso:**

FM = Fori ciechi filettati (per motore forma B5)

FF = Fori passanti (per motore forma B14)\*

\*Disponibile solo per alcune flangiature



**Input flange holes:**

FM = Blind threaded holes (for shape B5 motor)

FF = Through holes (for shape B14 motor)\*

\*Only available for some couplings

**Flangia in ingresso**

(Dimensioni disponibili vedi da pag.30 a pag.55)

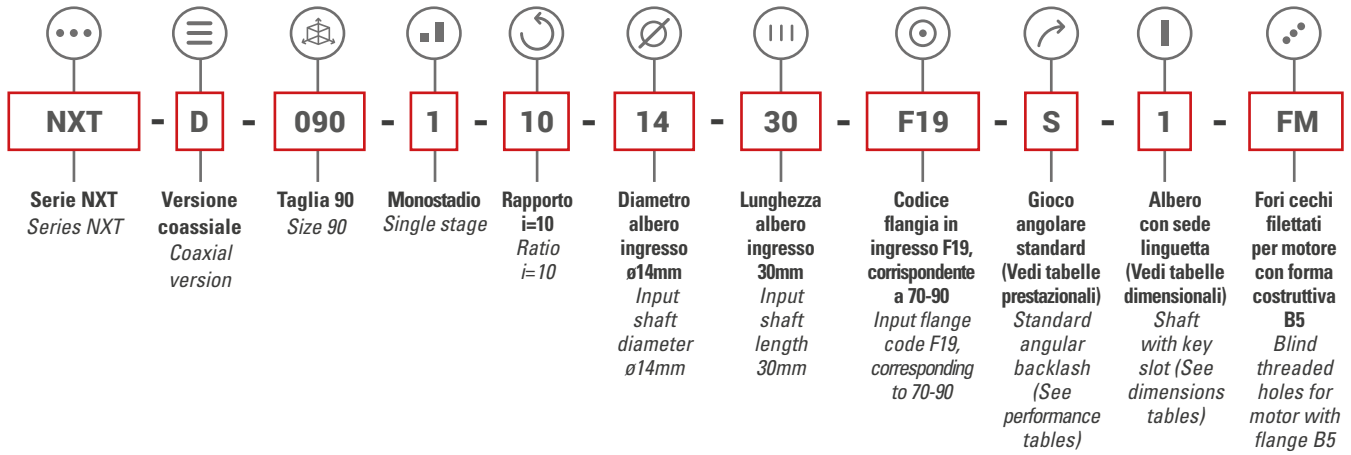


**Input flange**

(Available dimensions see from page 30 to page 55)



ESEMPIO DESCRIZIONE PRODOTTO / *ORDER CODE CREATION EXAMPLE*





**50**  
SIZE



NXT GEAR 50			1 stadio - 1 stage					2 stadi - 2 stages							
<b>Rapporto di riduzione</b> <i>Reduction ratio</i>	i		3	4	5	7	9	16	20	25	28	35	49	63	81
<b>Coppia max. accelerazione</b> <i>Starting torque</i>	T <sub>2B</sub>	Nm	14	17	20	17	15	17	17	20	17	20	17	17	15
<b>Coppia nominale in uscita</b> <i>Rated torque</i>	T <sub>2N</sub>	Nm	8	10	12	10	9.5	10	10	12	10	12	10	10	9.5
<b>Coppia di emergenza</b> <i>Emergency torque</i>	T <sub>2E</sub>	Nm	25	28	30	28	25	28	28	30	28	30	28	28	25
<b>Velocità nominale in ingresso</b> <sup>(a)</sup> <i>Input speed</i> <sup>(a)</sup>	n <sub>1</sub>	rpm	3500	4000	4000	4000	3800	4000	4000	4000	4000	4000	4000	4000	3800
<b>Velocità massima in ingresso</b> <sup>(b)</sup> <i>Max input speed</i> <sup>(b)</sup>	n <sub>1Max</sub>	rpm	6000	6000	6000	6000	6000	6000	6000	6000	6000	6000	6000	6000	6000
<b>Gioco torsionale standard</b> <i>Standard backlash</i>	j <sub>t</sub>	arcmin	≤8					≤12							
<b>Gioco torsionale ridotto</b> <i>Low backlash</i>	j <sub>t</sub>	arcmin	≤5					≤7							
<b>Rigidezza torsionale</b> <i>Torsional stiffness</i>	C <sub>t</sub>	Nm/arcmin	0.8	0.9	0.9	0.9	0.75	0.9	0.85	0.85	0.85	0.85	0.85	0.85	0.7
<b>Rendimento dinamico</b> <i>Efficiency</i>	η	%	>96					>93							
<b>Momento d'inerzia</b> <sup>(c)</sup> <i>Inertia</i> <sup>(c)</sup>	J	Kgm <sup>2</sup> x10 <sup>-4</sup>	0.09	0.08	0.07	0.07	0.06	0.08	0.08	0.07	0.07	0.07	0.07	0.07	0.07
<b>Forza assiale massima</b> <sup>(d)</sup> <i>Max axial load</i> <sup>(d)</sup>	F <sub>A2Max</sub>	N	450												
<b>Forza radiale massima</b> <sup>(d)</sup> <i>Max radial load</i> <sup>(d)</sup>	F <sub>R2Max</sub>	N	500												
<b>Massima coppia di ribaltamento</b> <i>Max. tilting torque</i>	M <sub>2Max</sub>	Nm	14												
<b>Rumorosità</b> <sup>(e)</sup> <i>Noise level</i> <sup>(e)</sup>	L <sub>PA</sub>	dB(A)	≤70												
<b>Peso (inclusa flangia 30-46)</b> <i>Weight (with 30-46 input flange)</i>	m	Kg	0.80					0.95							
<b>Temperatura max. carcassa</b> <i>Max body temperature</i>	°C		+90												
<b>Temperatura ambiente</b> <i>Ambient temperature</i>	°C		da -20 a +40												
<b>Lubrificazione</b> <i>Lubrication</i>			A vita - Life lubricated												
<b>Senso di rotazione</b> <i>Direction of rotation</i>			Concorde tra ingresso e uscita - Same between input and output												
<b>Grado di protezione</b> <i>Protection</i>			IP65												

Dati per una durata del riduttore di 20000 ore - Values based on a gearbox lifetime of 20000 hours

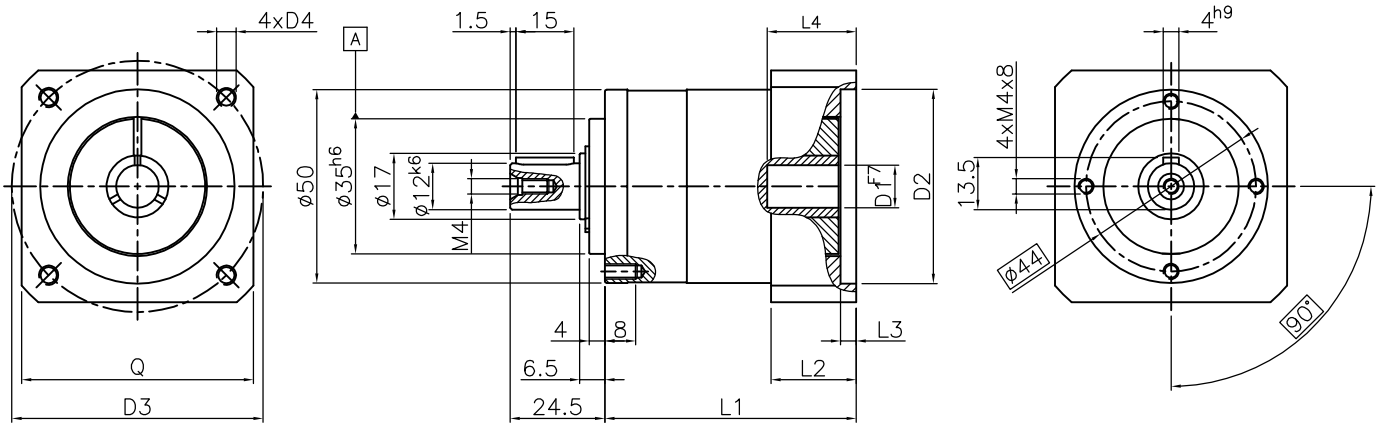
(a) A T<sub>2N</sub> e temp.ambiente 20°C - At T<sub>2N</sub> and ambient temperature 20°C

(b) Le condizioni massime di utilizzo non devono essere oltrepassate - Provided the operating conditions in this table are observed

(c) Riferito all'ingresso con albero 8 mm - Refers to an 8 mm shaft

(d) Carico applicato nella mezzeria dell'albero di uscita, a n<sub>2</sub>=100rpm - Load applied in the middle of output shaft, at n<sub>2</sub>=100rpm

(e) A n<sub>1</sub>=3000rpm senza carico - At n<sub>1</sub>=3000rpm without load



CODICE CODE	D1	D2	D3	D4	L1		L2	L3	L4	Q
					1 STADIO 1 STAGE	2 STADI 2 STAGES				
F02	Da 6.35 a 12.7	38.1	66.6	M4x10	73	87	30	3	30	60
F16	Da 6.35 a 12.7	40	63	M4x10	73	87	30	3	30	60
F36	Da 6.35 a 12.7	50	60	M4x10	73	87	30	3	30	60
F06	Da 6.35 a 14	50	65	M5x12	73	87	30	3	30	60
F07	Da 6.35 a 14	60	75	M5x12	73	87	30	3	30	65
F17	Da 6.35 a 14	50	70	M5x12	73	87	30	4	30	60
F18	Da 6.35 a 14	60	90	M5x12	73	87	30	4	30	75

Tutte le dimensioni sono espresse in mm.  
 Quote senza indicazione di tolleranza: grado **m** secondo UNI-EN 22768-1.  
 Per dimensioni inusuali, non rilevate nel presente catalogo, contattate il ns. servizio tecnico.

All dimensions are expressed in mm.  
 Dimensions for which the tolerance isn't quoted: UNI-EN 22768-1 grade **m**.  
 For unusual dimensions not quoted herein, contact our technical service.





**70**  
SIZE



NXT GEAR 70			1 stadio - 1 stage					2 stadi - 2 stages							
<b>Rapporto di riduzione</b> <i>Reduction ratio</i>	i		3	4	5	7	10	16	20	25	30	35	50	70	100
<b>Coppia max. accelerazione</b> <i>Starting torque</i>	T <sub>2B</sub>	Nm	30	35	35	35	30	35	35	35	30	35	35	35	30
<b>Coppia nominale in uscita</b> <i>Rated torque</i>	T <sub>2N</sub>	Nm	16.5	20	20	20	16.5	20	20	20	16.5	20	20	20	16.5
<b>Coppia di emergenza</b> <i>Emergency torque</i>	T <sub>2E</sub>	Nm	60	70	70	70	60	70	70	70	60	70	70	70	60
<b>Velocità nominale in ingresso</b> <sup>(a)</sup> <i>Input speed</i> <sup>(a)</sup>	n <sub>1</sub>	rpm	3500	3500	3500	3500	3500	3500	3500	3500	3500	3500	3500	3500	3500
<b>Velocità massima in ingresso</b> <sup>(b)</sup> <i>Max input speed</i> <sup>(b)</sup>	n <sub>1Max</sub>	rpm	6000	6000	6000	6000	6000	6000	6000	6000	6000	6000	6000	6000	6000
<b>Gioco torsionale standard</b> <i>Standard backlash</i>	j <sub>t</sub>	arcmin	≤8					≤12							
<b>Gioco torsionale ridotto</b> <i>Low backlash</i>	j <sub>t</sub>	arcmin	≤5					≤7							
<b>Rigidezza torsionale</b> <i>Torsional stiffness</i>	C <sub>t</sub>	Nm/arcmin	2.8	3.2	3.2	3.2	2.8	3	3	3	2.8	3	3	3	2.8
<b>Rendimento dinamico</b> <i>Efficiency</i>	η	%	>96					>94							
<b>Momento d'inerzia</b> <sup>(c)</sup> <i>Inertia</i> <sup>(c)</sup>	J	Kgm <sup>2</sup> x10 <sup>-4</sup>	0.32	0.27	0.25	0.24	0.23	0.26	0.25	0.25	0.24	0.23	0.23	0.23	0.23
<b>Forza assiale massima</b> <sup>(d)</sup> <i>Max axial load</i> <sup>(d)</sup>	F <sub>A2Max</sub>	N	1500												
<b>Forza radiale massima</b> <sup>(d)</sup> <i>Max radial load</i> <sup>(d)</sup>	F <sub>R2Max</sub>	N	1400												
<b>Massima coppia di ribaltamento</b> <i>Max. tilting torque</i>	M <sub>2Max</sub>	Nm	48												
<b>Rumorosità</b> <sup>(e)</sup> <i>Noise level</i> <sup>(e)</sup>	L <sub>PA</sub>	dB(A)	≤70												
<b>Peso (inclusa flangia 50-70)</b> <i>Weight (with 50-70 input flange)</i>	m	Kg	1.75					2.15							
<b>Temperatura max. carcassa</b> <i>Max body temperature</i>	°C		+90												
<b>Temperatura ambiente</b> <i>Ambient temperature</i>	°C		da -20 a +40												
<b>Lubrificazione</b> <i>Lubrication</i>			A vita - Life lubricated												
<b>Senso di rotazione</b> <i>Direction of rotation</i>			Concorde tra ingresso e uscita - Same between input and output												
<b>Grado di protezione</b> <i>Protection</i>			IP65												

Dati per una durata del riduttore di 20000 ore - Values based on a gearbox lifetime of 20000 hours

(a) A T<sub>2N</sub> e temp. ambiente 20°C - At T<sub>2N</sub> and ambient temperature 20°C

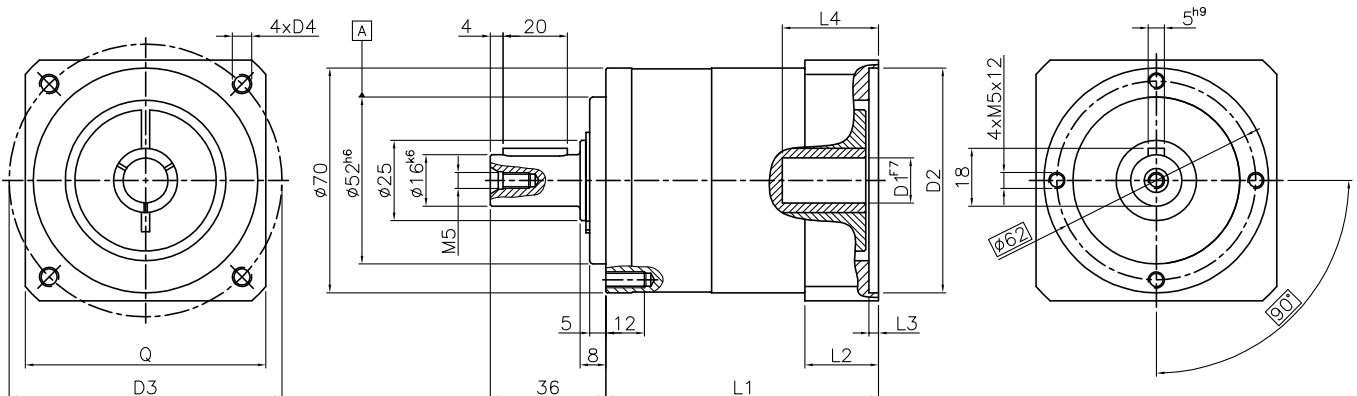
(b) Le condizioni massime di utilizzo non devono essere oltrepassate - Provided the operating conditions in this table are observed

(c) Riferito all'ingresso con albero 14 mm - Refers to a 14 mm shaft

(d) Carico applicato nella mezzeria dell'albero di uscita, a n<sub>2</sub>=100rpm - Load applied in the middle of output shaft, at n<sub>2</sub>=100rpm

(e) A n<sub>1</sub>=3000rpm senza carico - At n<sub>1</sub>=3000rpm without load



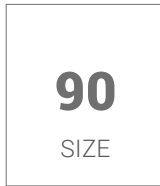


CODICE CODE	D1	D2	D3	D4	L1		L2	L3	L4	Q
					1 STADIO 1 STAGE	2 STADI 2 STAGES				
F02	Da 6.35 a 12.7	38.1	66.6	M4x10	85	101	23	3	30	60
F16	Da 6.35 a 12.7	40	63	M4x10	85	101	23	3	30	60
F36	Da 6.35 a 12.7	50	60	M4x10	85	101	23	3	30	60
F06	Da 6.35 a 14	50	65	M5x12	85	101	23	3	30	60
F17	Da 6.35 a 14	50	70	M5x12	85	101	23	4	30	60
F07	Da 6.35 a 14	60	75	M5x12	85	101	23	3	30	65
F18	Da 6.35 a 14	60	90	M5x12	85	101	23	4	30	75
F08	Da 6.35 a 14	70	85	M6x15	85	101	23	4	30	80
F19	Da 6.35 a 14	70	90	M6x15	95	111	33	4	40	80
F04	Da 6.35 a 14	73.1	98.4	M5x12	95	111	33	3	40	85
F09	Da 6.35 a 14	80	100	M6x15	85	101	23	3	30	85

Tutte le dimensioni sono espresse in mm.  
 Quote senza indicazione di tolleranza: grado **m** secondo UNI-EN 22768-1.  
 Per dimensioni inusuali, non rilevate nel presente catalogo, contattate il ns. servizio tecnico.

All dimensions are expressed in mm.  
 Dimensions for which the tolerance isn't quoted: UNI-EN 22768-1 grade **m**.  
 For unusual dimensions not quoted herein, contact our technical service.





NXT GEAR 90			1 stadio - 1 stage					2 stadi - 2 stages							
<b>Rapporto di riduzione</b> <i>Reduction ratio</i>	i		3	4	5	7	10	16	20	25	30	35	50	70	100
<b>Coppia max. accelerazione</b> <i>Starting torque</i>	T <sub>2B</sub>	Nm	80	90	90	90	80	90	90	90	80	90	90	90	80
<b>Coppia nominale in uscita</b> <i>Rated torque</i>	T <sub>2N</sub>	Nm	40	42	42	42	40	42	42	42	40	42	42	42	40
<b>Coppia di emergenza</b> <i>Emergency torque</i>	T <sub>2E</sub>	Nm	160	180	180	180	160	180	180	180	160	180	180	180	160
<b>Velocità nominale in ingresso</b> <sup>(a)</sup> <i>Input speed</i> <sup>(a)</sup>	n <sub>1</sub>	rpm	3400	3400	3400	3400	3400	3400	3400	3400	3400	3400	3400	3400	3400
<b>Velocità massima in ingresso</b> <sup>(b)</sup> <i>Max input speed</i> <sup>(b)</sup>	n <sub>1Max</sub>	rpm	6000	6000	6000	6000	6000	6000	6000	6000	6000	6000	6000	6000	6000
<b>Gioco torsionale standard</b> <i>Standard backlash</i>	j <sub>t</sub>	arcmin	≤8					≤12							
<b>Gioco torsionale ridotto</b> <i>Low backlash</i>	j <sub>t</sub>	arcmin	≤5					≤7							
<b>Rigidità torsionale</b> <i>Torsional stiffness</i>	C <sub>t</sub>	Nm/arcmin	6.7	7.5	7.5	7.5	6.7	7.5	7.5	7.5	6.7	7.5	7.5	7.5	6.7
<b>Rendimento dinamico</b> <i>Efficiency</i>	η	%	>96					>94							
<b>Momento d'inerzia</b> <sup>(c)</sup> <i>Inertia</i> <sup>(c)</sup>	J	Kgm <sup>2</sup> x10 <sup>-4</sup>	1.78	1.48	1.36	1.32	1.28	1.51	1.48	1.38	1.29	1.26	1.19	1.18	1.18
<b>Forza assiale massima</b> <sup>(d)</sup> <i>Max axial load</i> <sup>(d)</sup>	F <sub>A2Max</sub>	N	1900												
<b>Forza radiale massima</b> <sup>(d)</sup> <i>Max radial load</i> <sup>(d)</sup>	F <sub>R2Max</sub>	N	2350												
<b>Massima coppia di ribaltamento</b> <i>Max. tilting torque</i>	M <sub>2Max</sub>	Nm	60												
<b>Rumorosità</b> <sup>(e)</sup> <i>Noise level</i> <sup>(e)</sup>	L <sub>PA</sub>	dB(A)	≤70												
<b>Peso (inclusa flangia 70-90)</b> <i>Weight (with 70-90 input flange)</i>	m	Kg	3.80					4.70							
<b>Temperatura max. carcassa</b> <i>Max body temperature</i>	°C		+90												
<b>Temperatura ambiente</b> <i>Ambient temperature</i>	°C		da -20 a +40												
<b>Lubrificazione</b> <i>Lubrication</i>			A vita - Life lubricated												
<b>Senso di rotazione</b> <i>Direction of rotation</i>			Concorde tra ingresso e uscita - Same between input and output												
<b>Grado di protezione</b> <i>Protection</i>			IP65												

Dati per una durata del riduttore di 20000 ore - Values based on a gearbox lifetime of 20000 hours

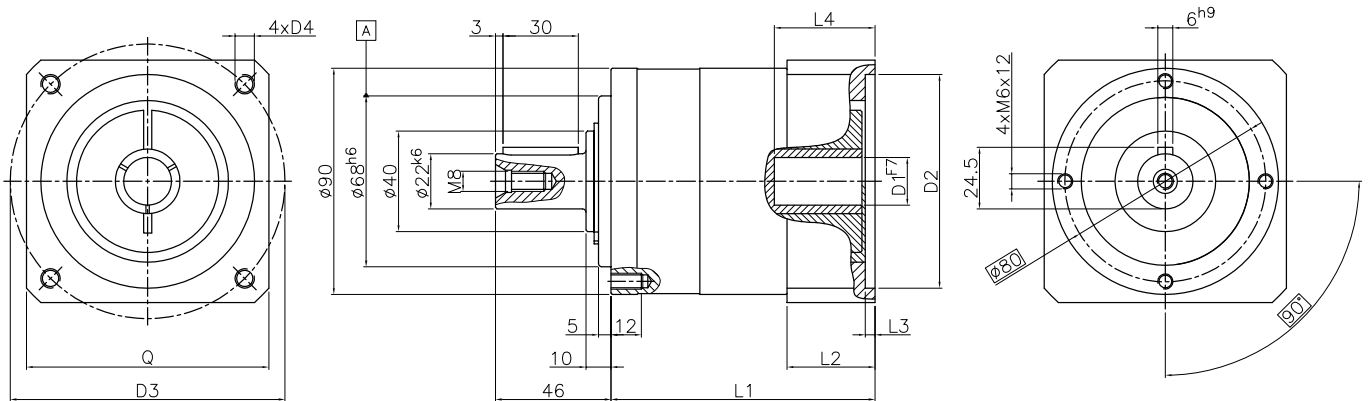
(a) A T<sub>2N</sub> e temp.ambiente 20°C - At T<sub>2N</sub> and ambient temperature 20°C

(b) Le condizioni massime di utilizzo non devono essere oltrepassate - Provided the operating conditions in this table are observed

(c) Riferito all'ingresso con albero 19 mm - Refers to a 19 mm shaft

(d) Carico applicato nella mezzeria dell'albero di uscita, a n<sub>2</sub>=100rpm - Load applied in the middle of output shaft, at n<sub>2</sub>=100rpm

(e) A n<sub>1</sub>=3000rpm senza carico - At n<sub>1</sub>=3000rpm without load



CODICE CODE	D1	D2	D3	D4	L1		L2	L3	L4	Q
					1 STADIO 1 STAGE	2 STADI 2 STAGES				
F06	Da 9 a 14	50	65	M5x12	105	125	35	4	40	80
F17	Da 9 a 14	50	70	M5x12	105	125	35	4	40	80
F05	Da 9 a 19	55.5	125.7	M5x12	105	125	35	4	40	110
F07	Da 9 a 19	60	75	M5x12	105	125	35	4	40	80
F08	Da 9 a 19	70	85	M6x15	105	125	35	4	40	80
F19	Da 9 a 19	70	90	M6x15	105	125	35	4	40	80
F04	Da 9 a 19	73.1	98.4	M5x12	105	125	35	4	40	85
F09	Da 9 a 19	80	100	M6x15	105	125	35	4	40	85
F10	Da 9 a 19	95	115	M8x20	105	125	35	4	40	100
F11	Da 9 a 24	110	130	M8x20	115	135	45	4	50	120
F20	Da 9 a 24	110	145	M8x20	125	145	55	6.5	60	120

Tutte le dimensioni sono espresse in mm.  
 Quote senza indicazione di tolleranza: grado **m** secondo UNI-EN 22768-1.  
 Per dimensioni inusuali, non rilevate nel presente catalogo, contattate il ns. servizio tecnico.

All dimensions are expressed in mm.  
 Dimensions for which the tolerance isn't quoted: UNI-EN 22768-1 grade **m**.  
 For unusual dimensions not quoted herein, contact our technical service.





**120**  
SIZE



NXT GEAR 120			1 stadio - 1 stage					2 stadi - 2 stages							
<b>Rapporto di riduzione</b> <i>Reduction ratio</i>	i		3	4	5	7	10	16	20	25	30	35	50	70	100
<b>Coppia max. accelerazione</b> <i>Starting torque</i>	T <sub>2B</sub>	Nm	190	210	210	210	190	210	210	210	190	210	210	210	190
<b>Coppia nominale in uscita</b> <i>Rated torque</i>	T <sub>2N</sub>	Nm	95	110	110	110	95	110	110	110	95	110	110	110	95
<b>Coppia di emergenza</b> <i>Emergency torque</i>	T <sub>2E</sub>	Nm	350	400	400	400	350	400	400	400	350	400	400	400	350
<b>Velocità nominale in ingresso</b> <sup>(a)</sup> <i>Input speed</i> <sup>(a)</sup>	n <sub>1</sub>	rpm	2600	2600	2600	2600	2600	2600	2600	2600	2600	2600	2600	2600	2600
<b>Velocità massima in ingresso</b> <sup>(b)</sup> <i>Max input speed</i> <sup>(b)</sup>	n <sub>1Max</sub>	rpm	5000	5000	5000	5000	5000	5000	5000	5000	5000	5000	5000	5000	5000
<b>Gioco torsionale standard</b> <i>Standard backlash</i>	j <sub>t</sub>	arcmin	≤8					≤12							
<b>Gioco torsionale ridotto</b> <i>Low backlash</i>	j <sub>t</sub>	arcmin	≤5					≤7							
<b>Rigidezza torsionale</b> <i>Torsional stiffness</i>	C <sub>t</sub>	Nm/arcmin	20	22	22	22	20	22	22	22	20	22	22	22	20
<b>Rendimento dinamico</b> <i>Efficiency</i>	η	%	>96					>94							
<b>Momento d'inerzia</b> <sup>(c)</sup> <i>Inertia</i> <sup>(c)</sup>	J	Kgm <sup>2</sup> x10 <sup>-4</sup>	6.90	6.18	5.69	5.27	5.10	5.52	5.29	5.26	5.19	5.09	4.97	4.97	4.97
<b>Forza assiale massima</b> <sup>(d)</sup> <i>Max axial load</i> <sup>(d)</sup>	F <sub>A2Max</sub>	N	3800												
<b>Forza radiale massima</b> <sup>(d)</sup> <i>Max radial load</i> <sup>(d)</sup>	F <sub>R2Max</sub>	N	4500												
<b>Massima coppia di ribaltamento</b> <i>Max. tilting torque</i>	M <sub>2Max</sub>	Nm	164												
<b>Rumorosità</b> <sup>(e)</sup> <i>Noise level</i> <sup>(e)</sup>	L <sub>PA</sub>	dB(A)	≤72												
<b>Peso (inclusa flangia 110-145)</b> <i>Weight (with 110-145 input flange)</i>	m	Kg	8.00					10.50							
<b>Temperatura max. carcassa</b> <i>Max body temperature</i>	°C		+90												
<b>Temperatura ambiente</b> <i>Ambient temperature</i>	°C		da -20 a +40												
<b>Lubrificazione</b> <i>Lubrication</i>			A vita - Life lubricated												
<b>Senso di rotazione</b> <i>Direction of rotation</i>			Concorde tra ingresso e uscita - Same between input and output												
<b>Grado di protezione</b> <i>Protection</i>			IP65												

Dati per una durata del riduttore di 20000 ore - Values based on a gearbox lifetime of 20000 hours

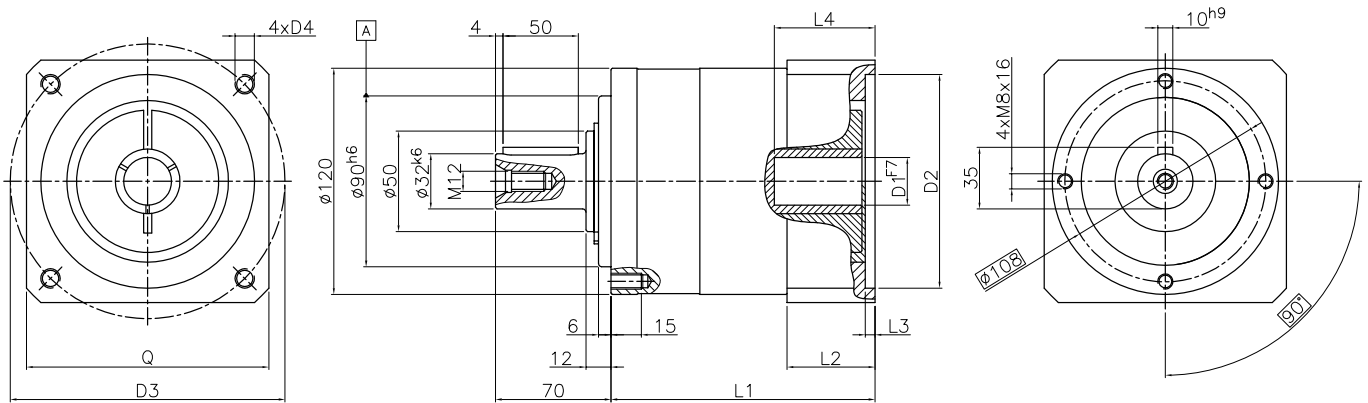
(a) A T<sub>2N</sub> e temp. ambiente 20°C - At T<sub>2N</sub> and ambient temperature 20°C

(b) Le condizioni massime di utilizzo non devono essere oltrepassate - Provided the operating conditions in this table are observed

(c) Riferito all'ingresso con albero 24 mm - Refers to a 24 mm shaft

(d) Carico applicato nella mezzeria dell'albero di uscita, a n<sub>2</sub>=100rpm - Load applied in the middle of output shaft, at n<sub>2</sub>=100rpm

(e) A n<sub>1</sub>=3000rpm senza carico - At n<sub>1</sub>=3000rpm without load



CODICE CODE	D1	D2	D3	D4	L1		L2	L3	L4	Q
					1 STADIO 1 STAGE	2 STADI 2 STAGES				
F07	Da 14 a 19	60	75	M5x12	129	162	32	4	40	110
F08	Da 14 a 19	70	85	M6x15	129	162	32	4	40	110
F19	Da 14 a 19	70	90	M6x15	129	162	32	5	40	120
F09	Da 14 a 19	80	100	M6x15	129	162	32	4	40	110
F10	Da 14 a 24	95	115	M8x20	137	170	40	4	50	110
F11	Da 14 a 24	110	130	M8x20	137	170	40	5	50	120
F20	Da 14 a 28	110	145	M8x20	147	180	50	7	60	120
F13	Da 14 a 32	130	165	M10x25	147	180	50	5	60	140

Tutte le dimensioni sono espresse in mm.  
 Quote senza indicazione di tolleranza: grado **m** secondo UNI-EN 22768-1.  
 Per dimensioni inusuali, non rilevate nel presente catalogo, contattate il ns. servizio tecnico.

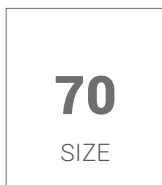
All dimensions are expressed in mm.  
 Dimensions for which the tolerance isn't quoted: UNI-EN 22768-1 grade **m**.  
 For unusual dimensions not quoted herein, contact our technical service.





**RIDUTTORI ANGOLARI  
AD ALTA RIGIDITÀ TORSIONALE**  
*RIGHT ANGLED GEARBOXES  
WITH HIGH TORSIONAL RIGIDITY*





NXT-A GEAR 70			1 stadio - 1 stage					2 stadi - 2 stages							
<b>Rapporto di riduzione</b> <i>Reduction ratio</i>	i		3	4	5	7	10	16	20	25	30	35	50	70	100
<b>Coppia max. accelerazione</b> <i>Starting torque</i>	T <sub>2B</sub>	Nm	30	35	35	35	30	35	35	35	30	35	35	35	30
<b>Coppia nominale in uscita</b> <i>Rated torque</i>	T <sub>2N</sub>	Nm	16.5	20	20	20	16.5	20	20	20	16.5	20	20	20	16.5
<b>Coppia di emergenza</b> <i>Emergency torque</i>	T <sub>2E</sub>	Nm	60	70	70	70	60	70	70	70	60	70	70	70	60
<b>Velocità nominale in ingresso<sup>(a)</sup></b> <i>Input speed<sup>(a)</sup></i>	n <sub>1</sub>	rpm	3500	3500	3500	3500	3500	3500	3500	3500	3500	3500	3500	3500	3500
<b>Velocità massima in ingresso<sup>(b)</sup></b> <i>Max input speed<sup>(b)</sup></i>	n <sub>1Max</sub>	rpm	6000	6000	6000	6000	6000	6000	6000	6000	6000	6000	6000	6000	6000
<b>Gioco torsionale standard</b> <i>Standard backlash</i>	i <sub>t</sub>	arcmin	≤8					≤12							
<b>Rigidità torsionale</b> <i>Torsional stiffness</i>	C <sub>t</sub>	Nm/arcmin	2.8	3.2	3.2	3.2	2.8	3	3	3	2.8	3	3	3	2.8
<b>Rendimento dinamico</b> <i>Efficiency</i>	η	%	>96					>94							
<b>Momento d'inerzia<sup>(c)</sup></b> <i>Inertia<sup>(c)</sup></i>	J	Kgm <sup>2</sup> x 10 <sup>-4</sup>	0.32	0.27	0.25	0.24	0.23	0.26	0.25	0.25	0.24	0.23	0.23	0.23	0.23
<b>Forza assiale massima<sup>(d)</sup></b> <i>Max axial load<sup>(d)</sup></i>	F <sub>A2Max</sub>	N	1500												
<b>Forza radiale massima<sup>(d)</sup></b> <i>Max radial load<sup>(d)</sup></i>	F <sub>R2Max</sub>	N	1400												
<b>Massima coppia di ribaltamento</b> <i>Max. tilting torque</i>	M <sub>2Max</sub>	Nm	48												
<b>Rumorosità<sup>(e)</sup></b> <i>Noise level<sup>(e)</sup></i>	L <sub>PA</sub>	dB(A)	≤70												
<b>Peso (inclusa flangia 50-70)</b> <i>Weight (with 50-70 input flange)</i>	m	Kg	2.75					3.15							
<b>Temperatura max. carcassa</b> <i>Max body temperature</i>	°C		+90												
<b>Temperatura ambiente</b> <i>Ambient temperature</i>	°C		da -20 a +40												
<b>Lubrificazione</b> <i>Lubrication</i>			A vita - Life lubricated												
<b>Senso di rotazione</b> <i>Direction of rotation</i>			Concorde tra ingresso e uscita - Same between input and output												
<b>Grado di protezione</b> <i>Protection</i>			IP65												

Dati riferiti al riduttore in versione dritta; per il corretto dimensionamento del rinvio angolare contattare ns ufficio tecnico. - *The data in the table is a guide as it is that of the in-line gearbox; to choose the correct size of angular gearbox to meet your requirement please contact our technical team.*

Dati per una durata del riduttore di 20000 ore - *Values based on a gearbox lifetime of 20000 hours*

(a) A T<sub>2N</sub> e temp.ambiente 20°C - *At T<sub>2N</sub> and ambient temperature 20°C*

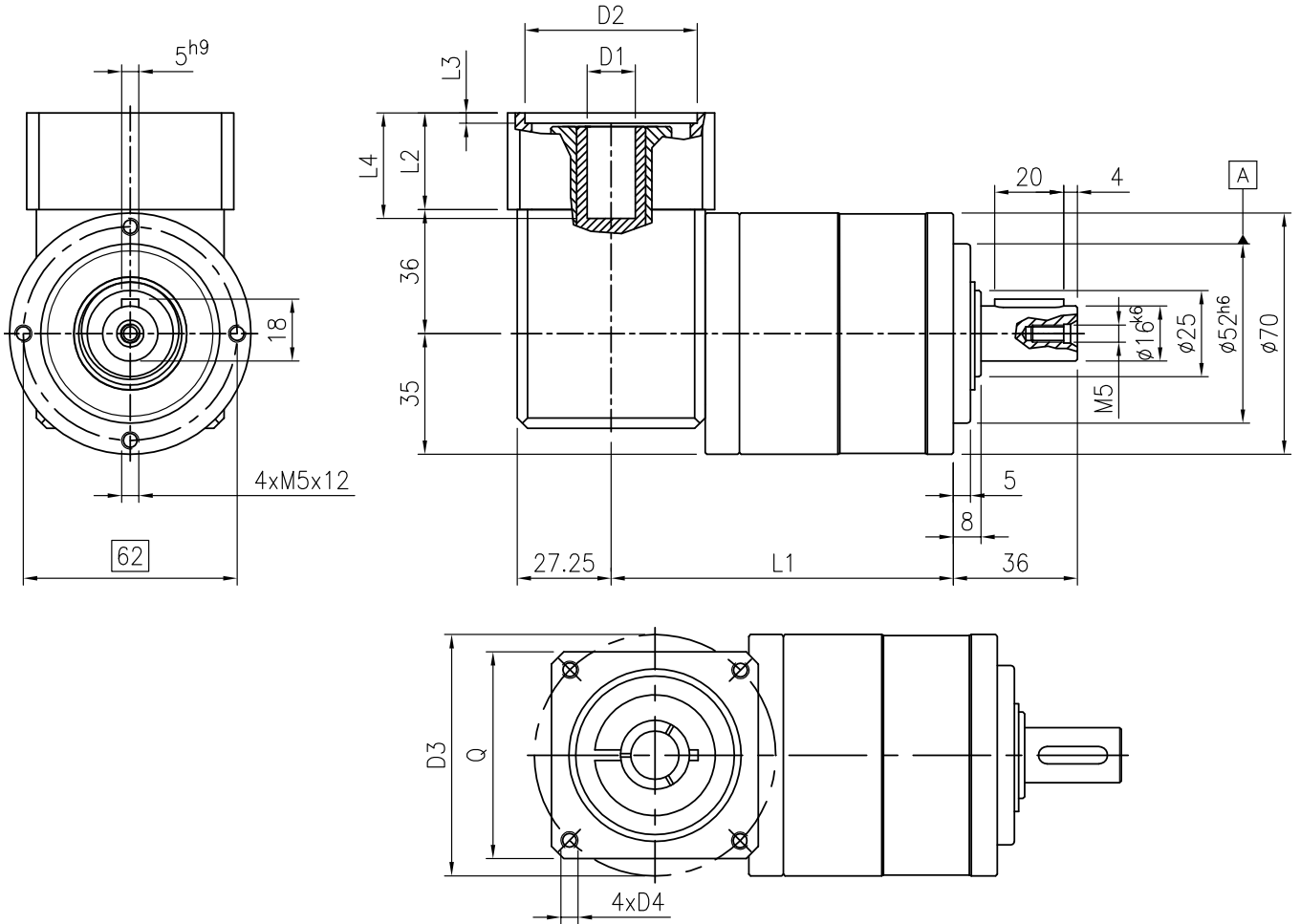
(b) Le condizioni massime di utilizzo non devono essere oltrepassate - *Provided the operating conditions in this table are observed*

(c) Riferito all'ingresso con albero 14 mm - *Refers to a 14 mm shaft*

(d) Carico applicato nella mezzeria dell'albero di uscita, a n<sub>2</sub>=100rpm - *Load applied in the middle of output shaft, at n<sub>2</sub>=100rpm*

(e) A n<sub>1</sub>=3000rpm senza carico - *At n<sub>1</sub>=3000rpm without load*

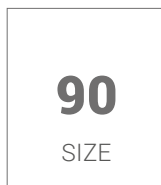




CODICE CODE	D1	D2	D3	D4	L1		L2	L3	L4	Q
					1 STADIO 1 STAGE	2 STADI 2 STAGES				
F02	Da 6.35 a 12.7	38.1	66.6	M4x10	99,5	119,5	28	3	30	60
F16	Da 6.35 a 12.7	40	63	M4x10			28	3	30	60
F36	Da 6.35 a 12.7	50	60	M4x10			28	3	30	60
F06	Da 6.35 a 14	50	65	M5x12			28	3	30	60
F07	Da 6.35 a 14	60	75	M5x12			28	3	30	65
F17	Da 6.35 a 14	50	70	M5x12			28	4	30	60
F18	Da 6.35 a 14	60	90	M5x12			28	4	30	75
F19	Da 6.35 a 14	70	90	M6x15			38	4	40	80
F04	Da 6.35 a 14	73.1	98.4	M5x12			38	3	40	85
F09	Da 6.35 a 14	80	100	M6x15			38	4	40	85

Tutte le dimensioni sono espresse in mm.  
 Quote senza indicazione di tolleranza: grado **m** secondo UNI-EN 22768-1.  
 Per dimensioni inusuali, non rilevate nel presente catalogo, contattate il ns. servizio tecnico.

All dimensions are expressed in mm.  
 Dimensions for which the tolerance isn't quoted: UNI-EN 22768-1 grade **m**.  
 For unusual dimensions not quoted herein, contact our technical service.



NXT-A GEAR 90			1 stadio - 1 stage					2 stadi - 2 stages							
<b>Rapporto di riduzione</b> <i>Reduction ratio</i>	i		3	4	5	7	10	16	20	25	30	35	50	70	100
<b>Coppia max. accelerazione</b> <i>Starting torque</i>	T <sub>2B</sub>	Nm	80	90	90	90	80	90	90	90	80	90	90	90	80
<b>Coppia nominale in uscita</b> <i>Rated torque</i>	T <sub>2N</sub>	Nm	40	42	42	42	40	42	42	42	40	42	42	42	40
<b>Coppia di emergenza</b> <i>Emergency torque</i>	T <sub>2E</sub>	Nm	160	180	180	180	160	180	180	180	160	180	180	180	160
<b>Velocità nominale in ingresso<sup>(a)</sup></b> <i>Input speed<sup>(a)</sup></i>	n <sub>1</sub>	rpm	3400	3400	3400	3400	3400	3400	3400	3400	3400	3400	3400	3400	3400
<b>Velocità massima in ingresso<sup>(b)</sup></b> <i>Max input speed<sup>(b)</sup></i>	n <sub>1Max</sub>	rpm	6000	6000	6000	6000	6000	6000	6000	6000	6000	6000	6000	6000	6000
<b>Gioco torsionale standard</b> <i>Standard backlash</i>	j <sub>t</sub>	arcmin	≤8					≤12							
<b>Rigidità torsionale</b> <i>Torsional stiffness</i>	C <sub>t</sub>	Nm/arcmin	6.7	7.5	7.5	7.5	6.7	7.5	7.5	7.5	6.7	7.5	7.5	7.5	6.7
<b>Rendimento dinamico</b> <i>Efficiency</i>	η	%	>96					>94							
<b>Momento d'inerzia<sup>(c)</sup></b> <i>Inertia<sup>(c)</sup></i>	J	Kgm <sup>2</sup> x10 <sup>-4</sup>	1.78	1.48	1.36	1.32	1.28	1.51	1.48	1.38	1.29	1.26	1.19	1.18	1.18
<b>Forza assiale massima<sup>(d)</sup></b> <i>Max axial load<sup>(d)</sup></i>	F <sub>A2Max</sub>	N	1900												
<b>Forza radiale massima<sup>(d)</sup></b> <i>Max radial load<sup>(d)</sup></i>	F <sub>R2Max</sub>	N	2350												
<b>Massima coppia di ribaltamento</b> <i>Max. tilting torque</i>	M <sub>2Max</sub>	Nm	60												
<b>Rumorosità<sup>(e)</sup></b> <i>Noise level<sup>(e)</sup></i>	L <sub>PA</sub>	dB(A)	≤70												
<b>Peso (inclusa flangia 70-90)</b> <i>Weight (with 70-90 input flange)</i>	m	Kg	5.80					6.70							
<b>Temperatura max. carcassa</b> <i>Max body temperature</i>	°C		+90												
<b>Temperatura ambiente</b> <i>Ambient temperature</i>	°C		da -20 a +40												
<b>Lubrificazione</b> <i>Lubrication</i>			A vita - Life lubricated												
<b>Senso di rotazione</b> <i>Direction of rotation</i>			Concorde tra ingresso e uscita - Same between input and output												
<b>Grado di protezione</b> <i>Protection</i>			IP65												

Dati riferiti al riduttore in versione dritta; per il corretto dimensionamento del rinvio angolare contattare ns ufficio tecnico. - *The data in the table is a guide as it is that of the in-line gearbox; to choose the correct size of angular gearbox to meet your requirement please contact our technical team.*

Dati per una durata del riduttore di 20000 ore - *Values based on a gearbox lifetime of 20000 hours*

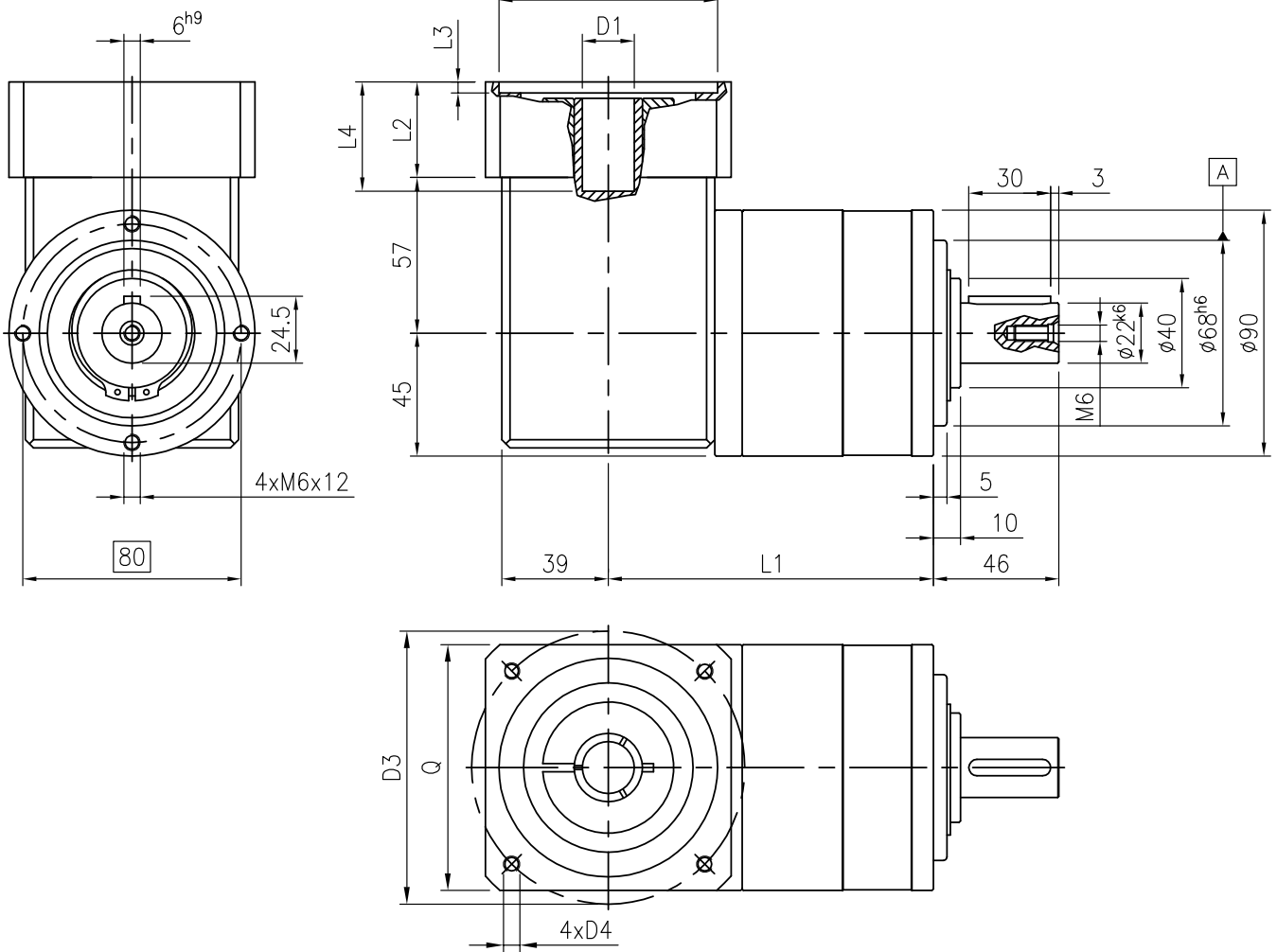
(a) A T<sub>2N</sub> e temp.ambiente 20°C - *At T<sub>2N</sub> and ambient temperature 20°C*

(b) Le condizioni massime di utilizzo non devono essere oltrepassate - *Provided the operating conditions in this table are observed*

(c) Riferito all'ingresso con albero 19 mm - *Refers to a 19 mm shaft*

(d) Carico applicato nella mezziera dell'albero di uscita, a n<sub>2</sub>=100rpm - *Load applied in the middle of output shaft, at n<sub>2</sub>=100rpm*

(e) A n<sub>1</sub>=3000rpm senza carico - *At n<sub>1</sub>=3000rpm without load*



CODICE CODE	D1	D2	D3	D4	L1		L2	L3	L4	Q
					1 STADIO 1 STAGE	2 STADI 2 STAGES				
F17	Da 9 a 14	50	70	M5x12	119	146	35	4	40	80
F19	Da 14 a 19	70	90	M6x15			35	4	40	80
F06	Da 9 a 14	50	65	M5x12			35	4	40	80
F07	Da 9 a 19	60	75	M5x12			35	4	40	80
F08	Da 14 a 19	70	85	M6x15			35	4	40	80
F09	Da 14 a 19	80	100	M6x15			35	4	40	85
F10	Da 14 a 19	95	115	M8x20			35	4	40	100
F11	Da 14 a 19	110	130	M8x20			35	4	40	120
F04	Da 9 a 19	73.1	125.7	M5x12			35	4	40	85
F05	Da 9 a 19	55.52	125.7	M5x12			35	4	40	110
F20	Da 14 a 19	110	145	M8x20			45	6.5	50	120

Tutte le dimensioni sono espresse in mm.  
 Quote senza indicazione di tolleranza: grado **m** secondo UNI-EN 22768-1.  
 Per dimensioni inusuali, non rilevate nel presente catalogo, contattate il ns. servizio tecnico.

All dimensions are expressed in mm.  
 Dimensions for which the tolerance isn't quoted: UNI-EN 22768-1 grade **m**.  
 For unusual dimensions not quoted herein, contact our technical service.



**120**  
SIZE



NXT-A GEAR 120			1 stadio - 1 stage					2 stadi - 2 stages							
<b>Rapporto di riduzione</b> <i>Reduction ratio</i>	i		3	4	5	7	10	16	20	25	30	35	50	70	100
<b>Coppia max. accelerazione</b> <i>Starting torque</i>	T <sub>2B</sub>	Nm	190	210	210	210	190	210	210	210	190	210	210	210	190
<b>Coppia nominale in uscita</b> <i>Rated torque</i>	T <sub>2N</sub>	Nm	95	110	110	110	95	110	110	110	95	110	110	110	95
<b>Coppia di emergenza</b> <i>Emergency torque</i>	T <sub>2E</sub>	Nm	350	400	400	400	350	400	400	400	350	400	400	400	350
<b>Velocità nominale in ingresso</b> <sup>(a)</sup> <i>Input speed</i> <sup>(a)</sup>	n <sub>1</sub>	rpm	2600	2600	2600	2600	2600	2600	2600	2600	2600	2600	2600	2600	2600
<b>Velocità massima in ingresso</b> <sup>(b)</sup> <i>Max input speed</i> <sup>(b)</sup>	n <sub>1Max</sub>	rpm	5000	5000	5000	5000	5000	5000	5000	5000	5000	5000	5000	5000	5000
<b>Gioco torsionale standard</b> <i>Standard backlash</i>	j <sub>t</sub>	arcmin	≤8					≤12							
<b>Rigidità torsionale</b> <i>Torsional stiffness</i>	C <sub>t</sub>	Nm/arcmin	20	22	22	22	20	22	22	22	20	22	22	22	20
<b>Rendimento dinamico</b> <i>Efficiency</i>	η	%	>96					>94							
<b>Momento d'inerzia</b> <sup>(c)</sup> <i>Inertia</i> <sup>(c)</sup>	J	Kgm <sup>2</sup> x 10 <sup>-4</sup>	6.90	6.18	5.69	5.27	5.10	5.52	5.29	5.26	5.19	5.09	4.97	4.97	4.97
<b>Forza assiale massima</b> <sup>(d)</sup> <i>Max axial load</i> <sup>(d)</sup>	F <sub>A2Max</sub>	N	3800												
<b>Forza radiale massima</b> <sup>(d)</sup> <i>Max radial load</i> <sup>(d)</sup>	F <sub>R2Max</sub>	N	4500												
<b>Massima coppia di ribaltamento</b> <i>Max. tilting torque</i>	M <sub>2Max</sub>	Nm	164												
<b>Rumorosità</b> <sup>(e)</sup> <i>Noise level</i> <sup>(e)</sup>	L <sub>PA</sub>	dB(A)	≤72												
<b>Peso (inclusa flangia 110-145)</b> <i>Weight (with 110-145 input flange)</i>	m	Kg	10					12.50							
<b>Temperatura max. carcassa</b> <i>Max body temperature</i>	°C		+90												
<b>Temperatura ambiente</b> <i>Ambient temperature</i>	°C		da -20 a +40												
<b>Lubrificazione</b> <i>Lubrication</i>			A vita - Life lubricated												
<b>Senso di rotazione</b> <i>Direction of rotation</i>			Concorde tra ingresso e uscita - Same between input and output												
<b>Grado di protezione</b> <i>Protection</i>			IP65												

Dati riferiti al riduttore in versione dritta; per il corretto dimensionamento del rinvio angolare contattare ns ufficio tecnico. - *The data in the table is a guide as it is that of the in-line gearbox; to choose the correct size of angular gearbox to meet your requirement please contact our technical team.*

Dati per una durata del riduttore di 20000 ore - *Values based on a gearbox lifetime of 20000 hours*

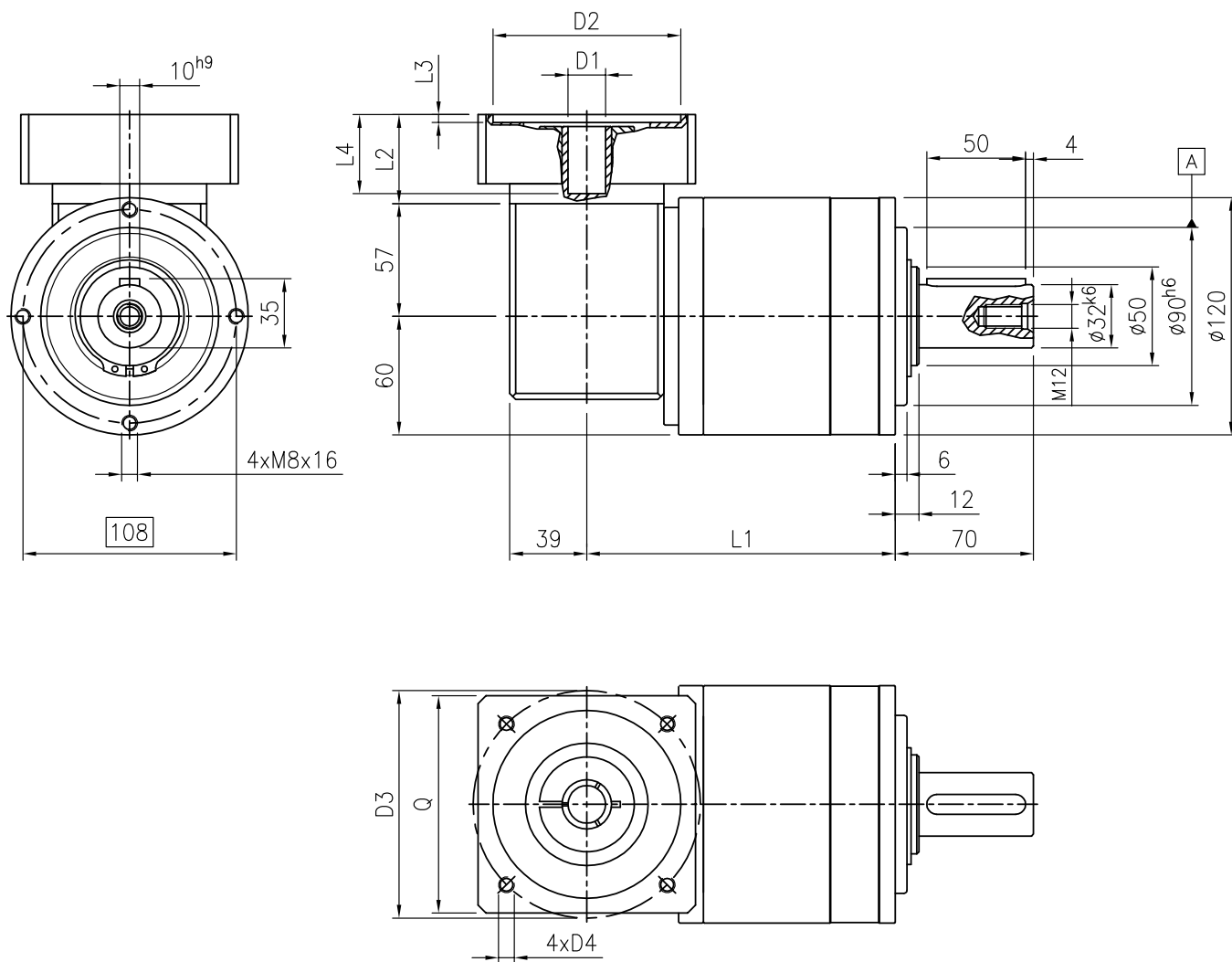
(a) A T<sub>2N</sub> e temp.ambiente 20°C - *At T<sub>2N</sub> and ambient temperature 20°C*

(b) Le condizioni massime di utilizzo non devono essere oltrepassate - *Provided the operating conditions in this table are observed*

(c) Riferito all'ingresso con albero 24 mm - *Refers to a 24 mm shaft*

(d) Carico applicato nella mezziera dell'albero di uscita, a n<sub>2</sub>=100rpm - *Load applied in the middle of output shaft, at n<sub>2</sub>=100rpm*

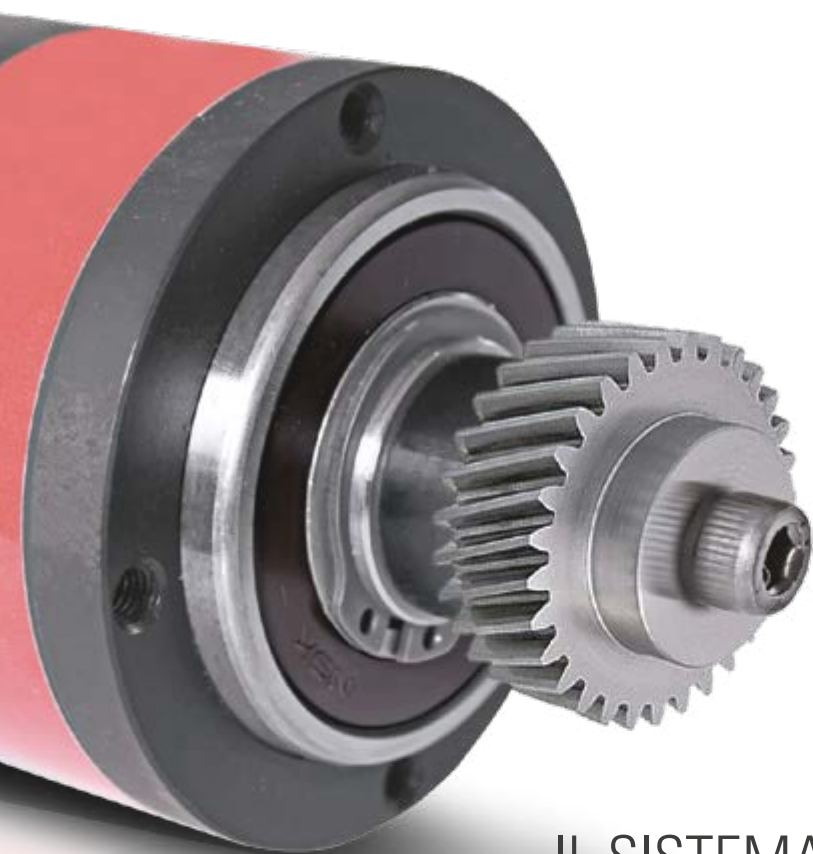
(e) A n<sub>1</sub>=3000rpm senza carico - *At n<sub>1</sub>=3000rpm without load*



CODICE CODE	D1	D2	D3	D4	L1		L2	L3	L4	Q
					1 STADIO 1 STAGE	2 STADI 2 STAGES				
F07	Da 14 a 19	60	75	M5x12	156	189	35	4	40	80
F08	Da 14 a 19	70	85	M6x15			35	4	40	80
F19	Da 14 a 19	70	90	M6x15			35	4	40	80
F09	Da 14 a 19	80	100	M6x15			47.5	4	50	85
F10	Da 14 a 24	95	115	M8x20			47.5	4	50	100
F11	Da 14 a 24	110	130	M8x20			47.5	4	50	120
F20	Da 14 a 24	110	145	M8x20			47.5	6.5	50	120
F13	Da 14 a 24	130	165	M10x25			57.5	5	60	140

Tutte le dimensioni sono espresse in mm.  
 Quote senza indicazione di tolleranza: grado **m** secondo UNI-EN 22768-1.  
 Per dimensioni inusuali, non rilevate nel presente catalogo, contattate il ns. servizio tecnico.

All dimensions are expressed in mm.  
 Dimensions for which the tolerance isn't quoted: UNI-EN 22768-1 grade **m**.  
 For unusual dimensions not quoted herein, contact our technical service.



## IL SISTEMA RIDUTTORE-PIGNONE-CREMAGLIERA

**Il sistema riduttore-pignone-cremagliera, offre una serie di vantaggi:**

- Massima flessibilità
- Elevato rendimento
- Elevata densità di potenza
- Elevata precisione di posizionamento
- Elevata rigidità
- Elevate accelerazioni e velocità di esercizio
- Basse inerzie

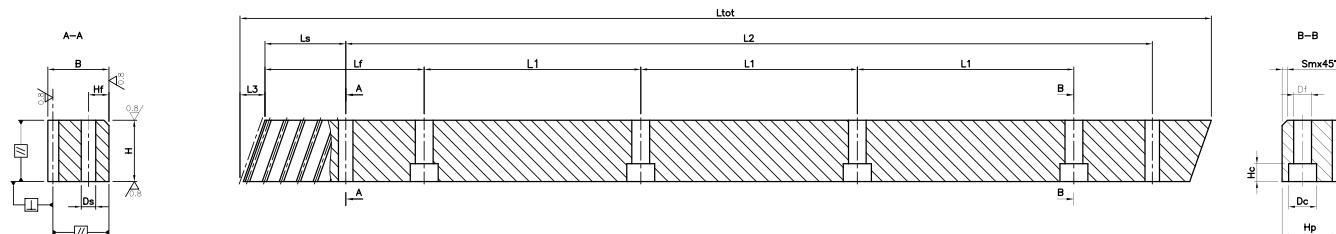
## THE GEAR, RACK & PINION SYSTEM

**The gear-rack-pinion system offers many significant benefits, including:**

- *Maximum mounting flexibility*
- *High efficiency*
- *High power density*
- *High precision*
- *High stiffness*
- *High speed and acceleration*
- *Low inertia*



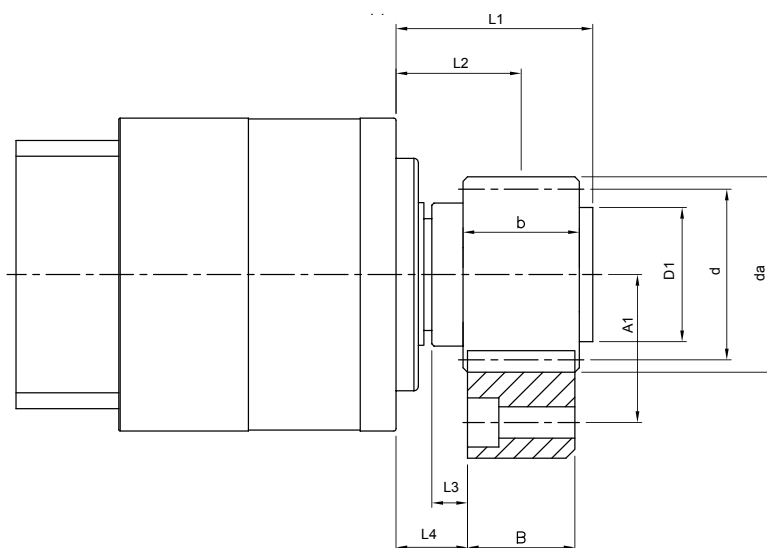
Cremagliera elicoidale NXT 24H-Q6 - Helical rack NXT 24H-Q6



Errore di passo singolo fp: 0.008mm - Pitch error fp: 0.008mm  
 Errore di passo totale Fp: 0.028mm/Ltot 500mm - Total pitch error Fp: 0.028mm/Ltot 500mm

MODULE MODULE	L3	Ltot	Lf	L1	Ls	H	B	Hf	Ds	Sm	Df	Dc	Hp	Hc	z	L2
2	8,51	499,999	62,5	125	31,71	24	24	8	5,7	2	7	11	7	22	75	436,575

Materiale: 16MnCr5 cementato con superfici rettificata - Material: 16MnCr5 case hardened with ground surface  
 Dentatura temprata e rettificata 60 HRC in classe di precisione 6h25 - Ground hardened teeth 60HRC precision class 6h25  
 Angolo di pressione: 20° - Pressure angle: 20°  
 Angolo d'elica: 19°31'42" - Helix angle: 19°31'42"



Riduttore Gear size	z	m	A1	b	B	da	d	x	D1	L1	L2	L3	L4
NXT070	18	2	33,4	26	24	43,6	38,197	0,4	8	44	28	8	16
NXT090	22	2	37,7	26	24	51,4	46,686	0,2	8	52	28	8	18
NXT120	26	2	41,6	26	24	59,1	55,174	0	8	44	78	10	22

Tutte le dimensioni in mm - All dimensions mm  
 z = Numero di denti - Number of teeth  
 x = Coefficiente di correzione - Addendum modification coefficient  
 d = Diametro primitivo - Diametral pitch

Riduttore Gear size	z	m	F <sub>ZT</sub> [N]	T <sub>ZB</sub> [Nm]	V <sub>max</sub> [m/min]	m <sub>g</sub> [Kg]
NXT070	18	2	1360	26	240	0,3
NXT090	22	2	2150	50	293	0,4
NXT120	26	2	4280	118	288	0,5

F<sub>ZT</sub> = Max. forza avanzamento - Max. force  
 T<sub>ZB</sub> = Coppia di accelerazione massima - Max starting torque  
 V<sub>max</sub> = Velocità massima di avanzamento (dipende dal rapporto di riduzione) - Max speed (depends on gear ratio)



**RIDUTTORI CON PULEGGIA  
AD ALTA RIGIDITÀ TORSIONALE**  
*PULLEY GEARBOXES  
WITH HIGH TORSIONAL RIGIDITY*







**70**  
SIZE



NXT-P GEAR 70			1 stadio - 1 stage					2 stadi - 2 stages							
<b>Rapporto di riduzione</b> <i>Reduction ratio</i>	i		3	4	5	7	10	16	20	25	30	35	50	70	100
<b>Coppia max. accelerazione</b> <i>Starting torque</i>	T <sub>2B</sub>	Nm	30	35	35	35	30	35	35	35	30	35	35	35	30
<b>Coppia nominale in uscita</b> <i>Rated torque</i>	T <sub>2N</sub>	Nm	16.5	20	20	20	16.5	20	20	20	16.5	20	20	20	16.5
<b>Coppia di emergenza</b> <i>Emergency torque</i>	T <sub>2E</sub>	Nm	60	70	70	70	60	70	70	70	60	70	70	70	60
<b>Velocità nominale in ingresso</b> <sup>(a)</sup> <i>Input speed</i> <sup>(a)</sup>	n <sub>1</sub>	rpm	3500	3500	3500	3500	3500	3500	3500	3500	3500	3500	3500	3500	3500
<b>Velocità massima in ingresso</b> <sup>(b)</sup> <i>Max input speed</i> <sup>(b)</sup>	n <sub>1Max</sub>	rpm	6000	6000	6000	6000	6000	6000	6000	6000	6000	6000	6000	6000	6000
<b>Gioco torsionale standard</b> <i>Standard backlash</i>	j <sub>t</sub>	arcmin	≤8					≤12							
<b>Gioco torsionale ridotto</b> <i>Low backlash</i>	j <sub>t</sub>	arcmin	≤5					≤7							
<b>Rigidezza torsionale</b> <i>Torsional stiffness</i>	C <sub>t</sub>	Nm/arcmin	2.8	3.2	3.2	3.2	2.8	3	3	3	2.8	3	3	3	2.8
<b>Rendimento dinamico</b> <i>Efficiency</i>	η	%	>96					>94							
<b>Momento d'inerzia</b> <sup>(c)</sup> <i>Inertia</i> <sup>(c)</sup>	J	Kgm <sup>2</sup> x10 <sup>-4</sup>	0.32	0.27	0.25	0.24	0.23	0.26	0.25	0.25	0.24	0.23	0.23	0.23	0.23
<b>Forza assiale massima</b> <sup>(d)</sup> <i>Max axial load</i> <sup>(d)</sup>	F <sub>A2Max</sub>	N	1500					1500							
<b>Forza radiale massima</b> <sup>(d)</sup> <i>Max radial load</i> <sup>(d)</sup>	F <sub>R2Max</sub>	N	3000					3000							
<b>Massima coppia di ribaltamento</b> <i>Max. tilting torque</i>	M <sub>2Max</sub>	Nm	66												
<b>Rumorosità</b> <sup>(e)</sup> <i>Noise level</i> <sup>(e)</sup>	L <sub>PA</sub>	dB(A)	≤70												
<b>Peso (inclusa flangia 50-70)</b> <i>Weight (with 50-70 input flange)</i>	m	Kg	1.6					2							
<b>Temperatura max. carcassa</b> <i>Max body temperature</i>	°C		+90												
<b>Temperatura ambiente</b> <i>Ambient temperature</i>	°C		da -20 a +40												
<b>Lubrificazione</b> <i>Lubrication</i>			A vita - Life lubricated												
<b>Senso di rotazione</b> <i>Direction of rotation</i>			Concorde tra ingresso e uscita - Same between input and output												
<b>Grado di protezione</b> <i>Protection</i>			IP65												

Dati per una durata del riduttore di 20000 ore - Values based on a gearbox lifetime of 20000 hours

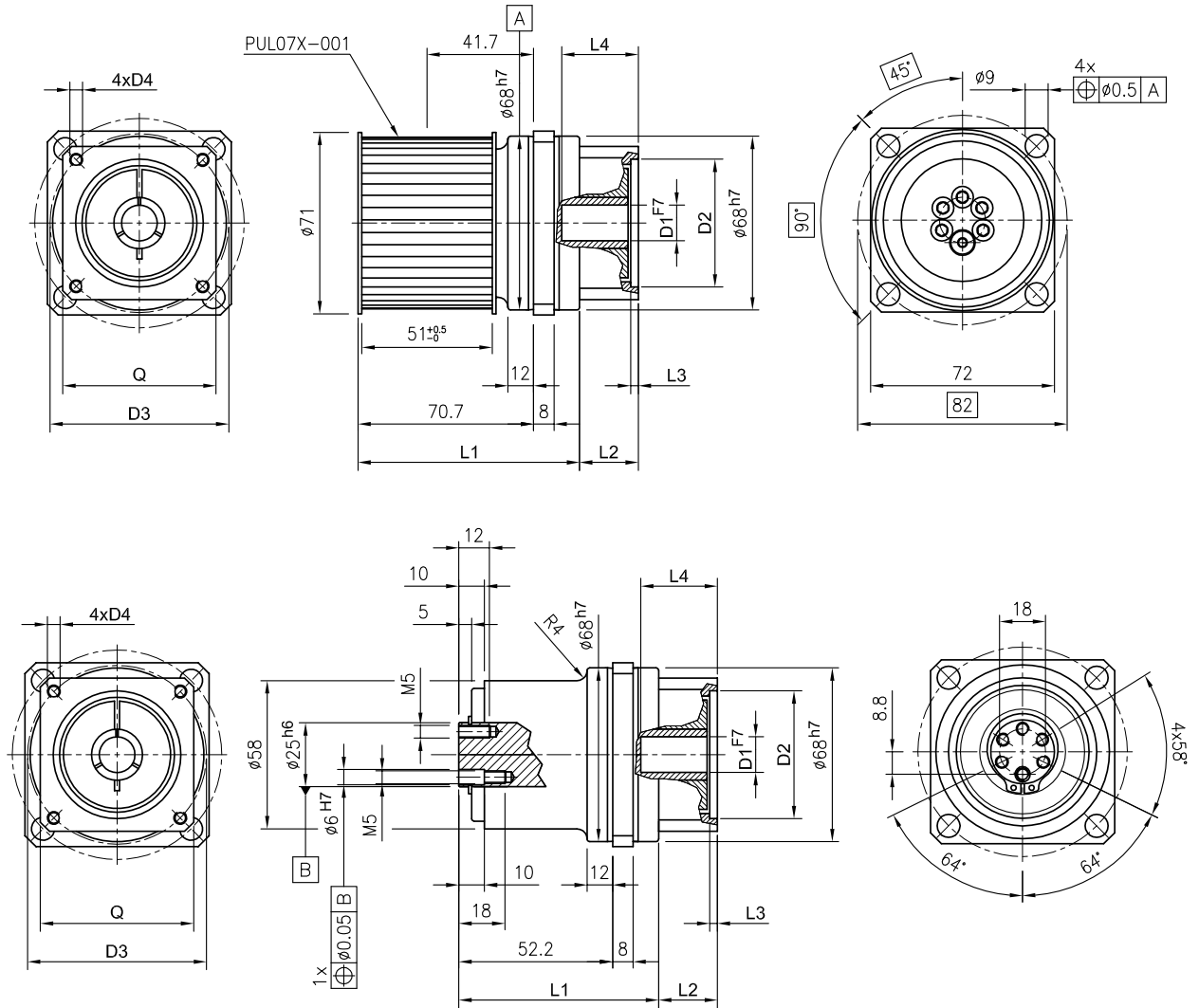
(a) A T<sub>2N</sub> e temp. ambiente 20°C - At T<sub>2N</sub> and ambient temperature 20°C

(b) Le condizioni massime di utilizzo non devono essere oltrepassate - Provided the operating conditions in this table are observed

(c) Riferito all'ingresso con albero 14 mm - Refers to a 14 mm shaft

(d) Carico applicato nella mezziera dell'albero di uscita, a n<sub>2</sub>=100rpm - Load applied in the middle of output shaft, at n<sub>2</sub>=100rpm

(e) A n<sub>1</sub>=3000rpm senza carico - At n<sub>1</sub>=3000rpm without load



CODICE CODE	D1	D2	D3	D4	L1		L2	L3	L4	Q
					1 STADIO 1 STAGE	2 STADI 2 STAGES				
F02	Da 6.35 a 12.7	38.1	66.6	M4x10	78.2 (86.7)	95 (103.5)	23	3	30	60
F16	Da 6.35 a 12.7	40	63	M4x10			23	3	30	60
F36	Da 6.35 a 12.7	50	60	M4x10			23	3	30	60
F06	Da 6.35 a 14	50	65	M5x12			23	3	30	60
F07	Da 6.35 a 14	60	75	M5x12			23	3	30	65
F17	Da 6.35 a 14	50	70	M5x12			23	4	30	60
F18	Da 6.35 a 14	60	90	M5x12			23	4	30	75
F19	Da 6.35 a 14	70	90	M6x15			33	4	40	80
F04	Da 6.35 a 14	73.1	98.4	M5x12			33	3	40	85
F09	Da 6.35 a 14	80	100	M6x15	23	3	30	85		

Le quote fra parentesi si riferiscono alla lunghezza del riduttore con puleggia PUL07X-001 montata (opzionale).  
Tutte le dimensioni sono espresse in mm.

Quote senza indicazione di tolleranza: grado **m** secondo UNI-EN 22768-1.

Per dimensioni inusuali, non rilevate nel presente catalogo, contattate il ns. servizio tecnico.

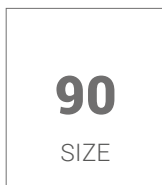
*Dimensions in brackets refer to the gearbox with pulley PUL07X-001 mounted (option).*

*All dimensions are expressed in mm.*

*Dimensions for which the tolerance isn't quoted: UNI-EN 22768-1 grade **m**.*

*For unusual dimensions not quoted herein, contact our technical service.*

Puleggia dentata PUL07X-001 - AT05 Toothed belt pulley PUL07X-001 - AT05			
Passo - Pitch	p	mm	5
N. di denti - N. of teeth	z		43
Peso - Mass	m	kg	0.5
Inerzia - Inertia	J	kgcm <sup>2</sup>	3.8



NXT-P GEAR 90			1 stadio - 1 stage					2 stadi - 2 stages							
<b>Rapporto di riduzione</b> <i>Reduction ratio</i>	i		3	4	5	7	10	16	20	25	30	35	50	70	100
<b>Coppia max. accelerazione</b> <i>Starting torque</i>	T <sub>2B</sub>	Nm	80	90	90	90	80	90	90	90	80	90	90	90	80
<b>Coppia nominale in uscita</b> <i>Rated torque</i>	T <sub>2N</sub>	Nm	40	42	42	42	40	42	42	42	40	42	42	42	40
<b>Coppia di emergenza</b> <i>Emergency torque</i>	T <sub>2E</sub>	Nm	160	180	180	180	160	180	180	180	160	180	180	180	160
<b>Velocità nominale in ingresso</b> <sup>(a)</sup> <i>Input speed</i> <sup>(a)</sup>	n <sub>1</sub>	rpm	3400	3400	3400	3400	3400	3400	3400	3400	3400	3400	3400	3400	3400
<b>Velocità massima in ingresso</b> <sup>(b)</sup> <i>Max input speed</i> <sup>(b)</sup>	n <sub>1Max</sub>	rpm	6000	6000	6000	6000	6000	6000	6000	6000	6000	6000	6000	6000	6000
<b>Gioco torsionale standard</b> <i>Standard backlash</i>	j <sub>t</sub>	arcmin	≤8					≤12							
<b>Gioco torsionale ridotto</b> <i>Low backlash</i>	j <sub>t</sub>	arcmin	≤5					≤7							
<b>Rigidità torsionale</b> <i>Torsional stiffness</i>	C <sub>t</sub>	Nm/arcmin	6.7	7.5	7.5	7.5	6.7	7.5	7.5	7.5	6.7	7.5	7.5	7.5	6.7
<b>Rendimento dinamico</b> <i>Efficiency</i>	η	%	>96					>94							
<b>Momento d'inerzia</b> <sup>(c)</sup> <i>Inertia</i> <sup>(c)</sup>	J	Kgm <sup>2</sup> x10 <sup>-4</sup>	1.78	1.48	1.36	1.32	1.28	1.51	1.48	1.38	1.29	1.26	1.19	1.18	1.18
<b>Forza assiale massima</b> <sup>(d)</sup> <i>Max axial load</i> <sup>(d)</sup>	F <sub>A2Max</sub>	N	1900					1900							
<b>Forza radiale massima</b> <sup>(d)</sup> <i>Max radial load</i> <sup>(d)</sup>	F <sub>R2Max</sub>	N	4500					4500							
<b>Massima coppia di ribaltamento</b> <i>Max. tilting torque</i>	M <sub>2Max</sub>	Nm	94												
<b>Rumorosità</b> <sup>(e)</sup> <i>Noise level</i> <sup>(e)</sup>	L <sub>PA</sub>	dB(A)	≤70												
<b>Peso (inclusa flangia 70-90)</b> <i>Weight (with 70-90 input flange)</i>	m	Kg	3.20					4							
<b>Temperatura max. carcassa</b> <i>Max body temperature</i>	°C		+90												
<b>Temperatura ambiente</b> <i>Ambient temperature</i>	°C		da -20 a +40												
<b>Lubrificazione</b> <i>Lubrication</i>			A vita - Life lubricated												
<b>Senso di rotazione</b> <i>Direction of rotation</i>			Concorde tra ingresso e uscita - Same between input and output												
<b>Grado di protezione</b> <i>Protection</i>			IP65												

Dati per una durata del riduttore di 20000 ore - Values based on a gearbox lifetime of 20000 hours

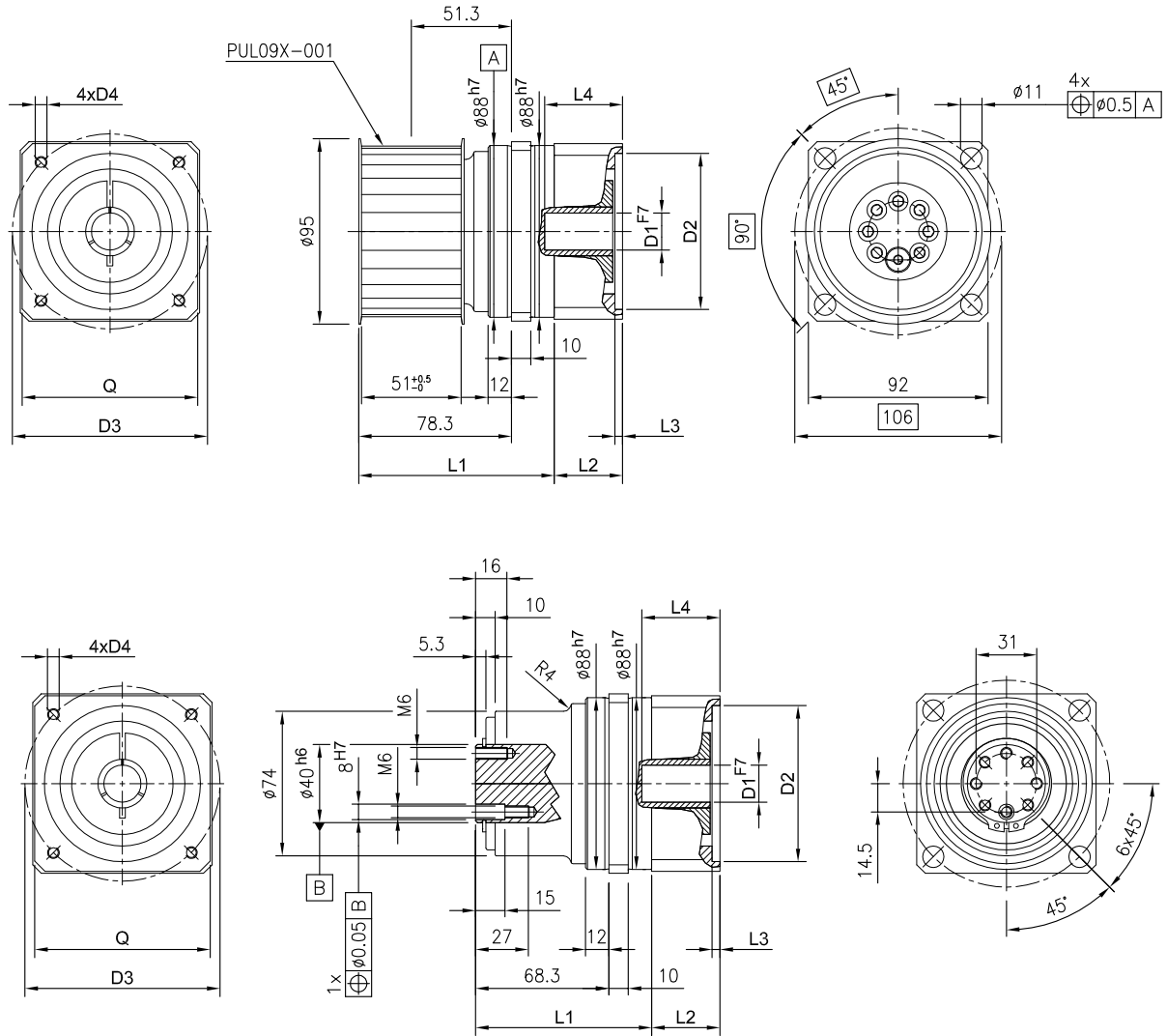
(a) A T<sub>2N</sub> e temp.ambiente 20°C - At T<sub>2N</sub> and ambient temperature 20°C

(b) Le condizioni massime di utilizzo non devono essere oltrepassate - Provided the operating conditions in this table are observed

(c) Riferito all'ingresso con albero 19 mm - Refers to a 19 mm shaft

(d) Carico applicato nella mezzeria dell'albero di uscita, a n<sub>2</sub>=100rpm - Load applied in the middle of output shaft, at n<sub>2</sub>=100rpm

(e) A n<sub>1</sub>=3000rpm senza carico - At n<sub>1</sub>=3000rpm without load



CODICE CODE	D1	D2	D3	D4	L1		L2	L3	L4	Q
					1 STADIO 1 STAGE	2 STADI 2 STAGES				
F17	Da 9 a 14	50	70	M5x12	90.3 (100.3)	114.5 (124.5)	35	4	40	80
F19	Da 9 a 19	70	90	M6x15			35	4	40	80
F06	Da 9 a 14	50	65	M5x12			35	4	40	80
F07	Da 9 a 19	60	75	M5x12			35	4	40	80
F08	Da 9 a 19	70	85	M6x15			35	4	40	80
F09	Da 9 a 19	80	100	M6x15			35	4	40	85
F10	Da 9 a 19	95	115	M8x20			35	4	40	100
F11	Da 9 a 24	110	130	M8x20			45	4	50	120
F04	Da 9 a 19	73.1	125.7	M5x12			35	4	40	85
F05	Da 9 a 19	55.52	125.7	M5x12			35	4	40	110
F20	Da 9 a 24	110	145	M8x20	45	6.5	50	120		

Le quote fra parentesi si riferiscono alla lunghezza del riduttore con puleggia PUL09X-001 montata (opzionale).  
 Tutte le dimensioni sono espresse in mm.  
 Quote senza indicazione di tolleranza: grado **m** secondo UNI-EN 22768-1.  
 Per dimensioni inusuali, non rilevate nel presente catalogo, contattate il ns. servizio tecnico.

*Dimensions in brackets refer to the gearbox with pulley PUL09X-001 mounted (option).  
 All dimensions are expressed in mm.  
 Dimensions for which the tolerance isn't quoted: UNI-EN 22768-1 grade **m**.  
 For unusual dimensions not quoted herein, contact our technical service.*

Puleggia dentata PUL09X-001 - AT010 Toothed belt pulley PUL09X-001 - AT010			
Passo - Pitch	p	mm	10
N. di denti - N. of teeth	z		28
Peso - Mass	m	kg	0.8
Inerzia - Inertia	J	kgcm <sup>2</sup>	10.9



**120**  
SIZE



NXT-P GEAR 120			1 stadio - 1 stage					2 stadi - 2 stages							
<b>Rapporto di riduzione</b> <i>Reduction ratio</i>	i		3	4	5	7	10	16	20	25	30	35	50	70	100
<b>Coppia max. accelerazione</b> <i>Starting torque</i>	T <sub>2B</sub>	Nm	190	210	210	210	190	210	210	210	190	210	210	210	190
<b>Coppia nominale in uscita</b> <i>Rated torque</i>	T <sub>2N</sub>	Nm	95	110	110	110	95	110	110	110	95	110	110	110	95
<b>Coppia di emergenza</b> <i>Emergency torque</i>	T <sub>2E</sub>	Nm	350	400	400	400	350	400	400	400	350	400	400	400	350
<b>Velocità nominale in ingresso</b> <sup>(a)</sup> <i>Input speed</i> <sup>(a)</sup>	n <sub>1</sub>	rpm	2600	2600	2600	2600	2600	2600	2600	2600	2600	2600	2600	2600	2600
<b>Velocità massima in ingresso</b> <sup>(b)</sup> <i>Max input speed</i> <sup>(b)</sup>	n <sub>1Max</sub>	rpm	5000	5000	5000	5000	5000	5000	5000	5000	5000	5000	5000	5000	5000
<b>Gioco torsionale standard</b> <i>Standard backlash</i>	j <sub>t</sub>	arcmin	≤8					≤12							
<b>Gioco torsionale ridotto</b> <i>Low backlash</i>	j <sub>t</sub>	arcmin	≤5					≤7							
<b>Rigidezza torsionale</b> <i>Torsional stiffness</i>	C <sub>t</sub>	Nm/arcmin	20	22	22	22	20	22	22	22	20	22	22	22	20
<b>Rendimento dinamico</b> <i>Efficiency</i>	η	%	>96					>94							
<b>Momento d'inerzia</b> <sup>(c)</sup> <i>Inertia</i> <sup>(c)</sup>	J	Kgm <sup>2</sup> x10 <sup>-4</sup>	6.90	6.18	5.69	5.27	5.10	5.52	5.29	5.26	5.19	5.09	4.97	4.97	4.97
<b>Forza assiale massima</b> <sup>(d)</sup> <i>Max axial load</i> <sup>(d)</sup>	F <sub>A2Max</sub>	N	3800					3800							
<b>Forza radiale massima</b> <sup>(d)</sup> <i>Max radial load</i> <sup>(d)</sup>	F <sub>R2Max</sub>	N	9500					9500							
<b>Massima coppia di ribaltamento</b> <i>Max. tilting torque</i>	M <sub>2Max</sub>	Nm	198												
<b>Rumorosità</b> <sup>(e)</sup> <i>Noise level</i> <sup>(e)</sup>	L <sub>PA</sub>	dB(A)	≤72												
<b>Peso (inclusa flangia 110-145)</b> <i>Weight (with 110-145 input flange)</i>	m	Kg	7.40					9.40							
<b>Temperatura max. carcassa</b> <i>Max body temperature</i>	°C		+90												
<b>Temperatura ambiente</b> <i>Ambient temperature</i>	°C		da -20 a +40												
<b>Lubrificazione</b> <i>Lubrication</i>			A vita - Life lubricated												
<b>Senso di rotazione</b> <i>Direction of rotation</i>			Concorde tra ingresso e uscita - Same between input and output												
<b>Grado di protezione</b> <i>Protection</i>			IP65												

Dati per una durata del riduttore di 20000 ore - Values based on a gearbox lifetime of 20000 hours

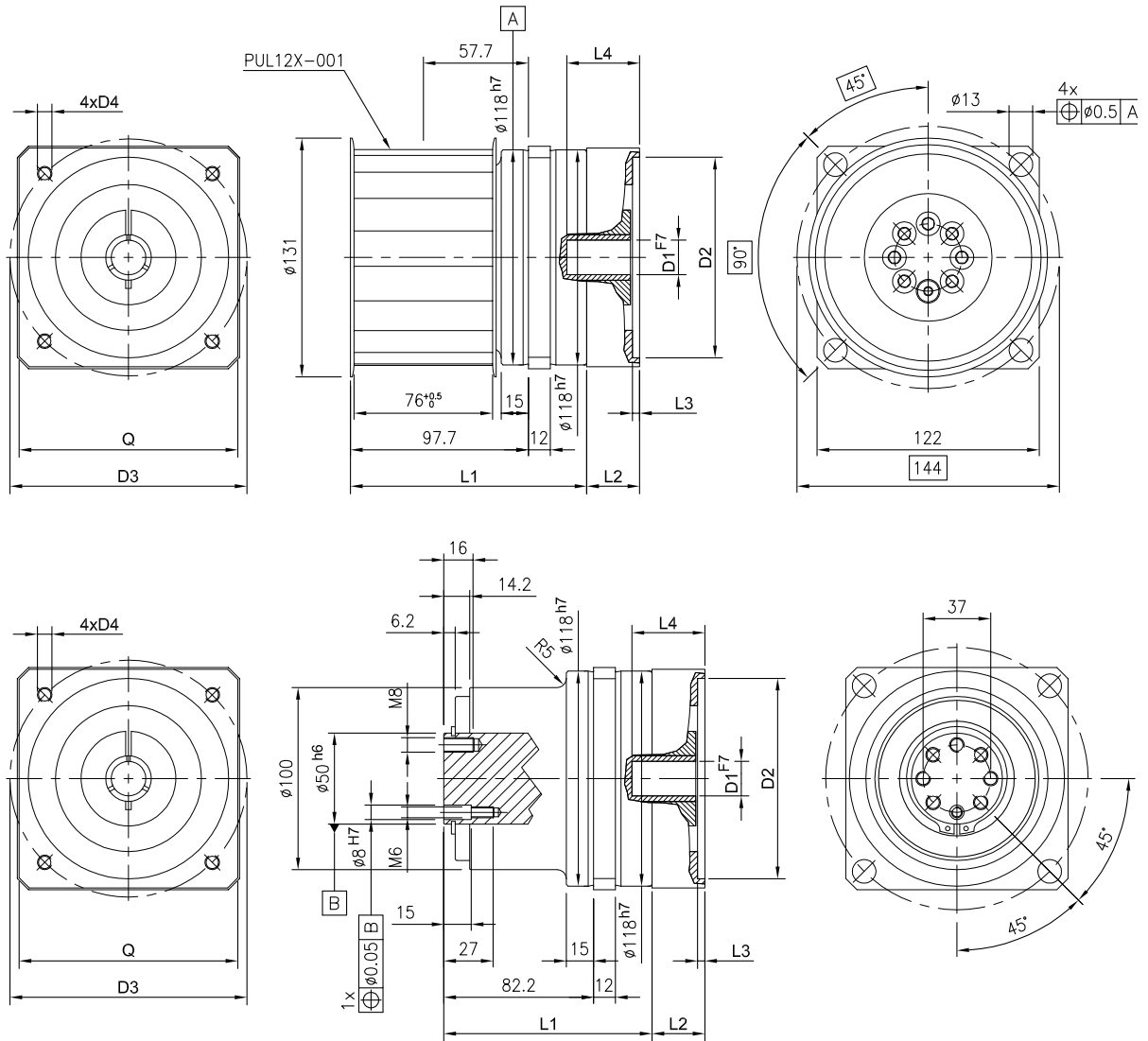
(a) A T<sub>2N</sub> e temp. ambiente 20°C - At T<sub>2N</sub> and ambient temperature 20°C

(b) Le condizioni massime di utilizzo non devono essere oltrepassate - Provided the operating conditions in this table are observed

(c) Riferito all'ingresso con albero 24 mm - Refers to a 24 mm shaft

(d) Carico applicato nella mezzeria dell'albero di uscita, a n<sub>2</sub>=100rpm - Load applied in the middle of output shaft, at n<sub>2</sub>=100rpm

(e) A n<sub>1</sub>=3000rpm senza carico - At n<sub>1</sub>=3000rpm without load



CODICE CODE	D1	D2	D3	D4	L1		L2	L3	L4	Q
					1 STADIO 1 STAGE	2 STADI 2 STAGES				
F07	Da 14 a 19	60	75	M5x12	114.2 (129.7)	146 (162)	32	4	40	110
F08	Da 14 a 19	70	85	M6x15			32	4	40	110
F19	Da 14 a 19	70	90	M6x15			32	4	40	120
F09	Da 14 a 19	80	100	M6x15			32	4	40	110
F10	Da 14 a 24	95	115	M8x20			40	4	40	110
F11	Da 14 a 24	110	130	M8x20			40	5	40	120
F20	Da 14 a 28	110	145	M8x20			50	7	60	120
F13	Da 14 a 32	130	165	M10x25			50	5	60	140

Le quote fra parentesi si riferiscono alla lunghezza del riduttore con puleggia PUL12X-001 montata (opzionale).  
 Tutte le dimensioni sono espresse in mm.  
 Quote senza indicazione di tolleranza: grado **m** secondo UNI-EN 22768-1.  
 Per dimensioni inusuali, non rilevate nel presente catalogo, contattate il ns. servizio tecnico.

*Dimensions in brackets refer to the gearbox with pulley PUL12X-001 mounted (option).  
 All dimensions are expressed in mm.  
 Dimensions for which the tolerance isn't quoted: UNI-EN 22768-1 grade **m**.  
 For unusual dimensions not quoted herein, contact our technical service.*

Puleggia dentata PUL12X-001 - AT20 Toothed belt pulley PUL12X-001 - AT20			
Passo - Pitch	p	mm	20
N. di denti - N. of teeth	z		19
Peso - Mass	m	kg	50.5
Inerzia - Inertia	J	kgcm <sup>2</sup>	2.6



**RIDUTTORI COASSIALI AD ALTA RIGIDITÀ TORSIONALE  
PER FORTE TRASMISSIONE DEI CARICHI**  
*COAXIAL GEARBOXES WITH HIGH TORSIONAL RIGIDITY  
AND HIGH TORQUE TRANSMISSION*







## RIDUTTORI COASSIALI AD ALTA RIGIDITÀ TORSIONALE PER FORTE TRASMISSIONE DEI CARICHI

### COAXIAL GEARBOXES WITH HIGH TORSIONAL RIGIDITY AND HIGH TORQUE TRANSMISSION

#### MODULARI E CONFIGURABILI

Progettati per garantire sia un'alta rigidità torsionale che un'ottima trasmissione di potenza e un'elevata flessibilità di configurazione.

Sono disponibili numerosi rapporti di riduzione (da 3 a 100).

#### MODULAR AND CONFIGURABLE

*Designed to offer high torsional rigidity, optimal torque transmission and flexibility with many possible configurations.*

*A wide range of ratios are available (from 3 to 100).*

#### Coppia nominale

Rated torque

22-155 Nm



#### Rigidezza torsionale

Torsional stiffness

2,8-22 Nm/arcmin



#### Rapporto di riduzione

Reduction ratio

3-100



#### TAGLIE / SIZES

60

80

105



1

- **Opzione cuscinetti precaricati su albero in uscita.**  
Preloaded bearings on the output shaft (optional)

2

- **Planetario montato su pieno riempimento di rullini supportato da entrambi i lati.**  
Planetary gears are mounted on fully-filled rollers on both sides.

3

- **Albero in ingresso bloccato su cuscinetto.**  
Input shaft on the bearing.



**Albero in uscita**

**Versione D, A:**

0 = Liscio

1 = Linguetta UNI6604 - Forma B



**Output shaft**

**D, A version:**

0 = Smooth

1 = UNI6604 key - Shape B

**Cuscinetti standard in uscita:**

Radiali a sfere

Opzionale:

CO = Obliqui a sfere

CR = A rulli conici



**Standard output bearings:**

Radial contact ball bearings

Optional:

CO = Oblique ball bearings

CR = Tapered roller bearings

**Serie**

NXR



**Series**

NXR

**N.ro stadi di riduzione**

1 stadio - 2 stadi



**Number of stages**

1 stage- 2 stages

**Taglia**

60 - 80 - 105



**Size**

60 - 80 - 105

**Versione**

D = Coassiale

A = Angolare 90°



**Version**

D = Coaxial

A = Right Angle

**Gioco angolare:**

S = Standard R = Ridotto



**Angular backlash:**

S = Standard R = Reduced

**Rapporto di trasmissione**

**Ratio**



**Lunghezza albero motore**

(Dimensioni disponibili vedi da pag.62 a pag.75)



**Motor shaft length**

(Available dimensions see from page 62 to page 75)

**Diametro albero motore**

(Dimensioni disponibili vedi da pag.62 a pag.75)



**Motor shaft diameter**

(Available dimensions see from page 62 to page 75)

**Fori flangia in ingresso:**

FM = Fori ciechi filettati (per motore forma B5)

FF = Fori passanti (per motore forma B14)\*

\*Disponibile solo per alcune flangiature



**Input flange holes:**

FM = Blind threaded holes (for shape B5 motor)

FF = Through holes (for shape B14 motor)\*

\*Only available for some couplings

**Flangia in ingresso**

(Dimensioni disponibili vedi da pag.62 a pag.75)



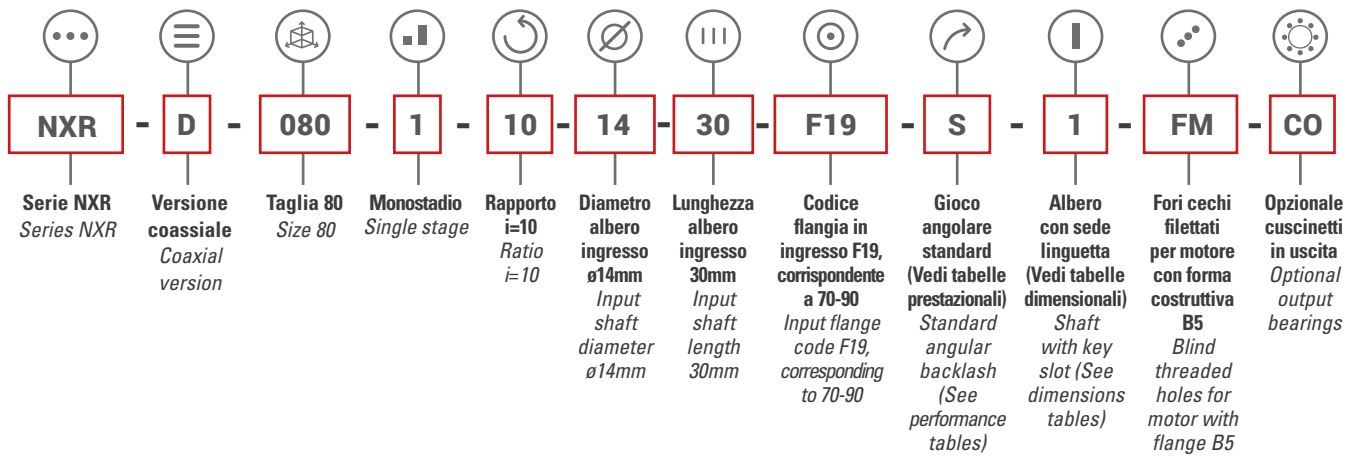
**Input flange**

(Available dimensions see from page 62 to page 75)





ESEMPIO DESCRIZIONE PRODOTTO / *ORDER CODE CREATION EXAMPLE*





**60**  
SIZE



NXR GEAR 60			1 stadio - 1 stage					2 stadi - 2 stages							
<b>Rapporto di riduzione</b> <i>Reduction ratio</i>	i		3	4	5	7	10	16	20	25	30	35	50	70	100
<b>Coppia max. accelerazione</b> <i>Starting torque</i>	T <sub>2B</sub>	Nm	40	65	65	65	35	65	65	65	40	65	65	65	35
<b>Coppia nominale in uscita</b> <i>Rated torque</i>	T <sub>2N</sub>	Nm	25	40	40	40	22	40	40	40	25	40	40	40	22
<b>Coppia di emergenza</b> <i>Emergency torque</i>	T <sub>2E</sub>	Nm	80	85	85	85	70	85	85	85	80	85	85	85	70
<b>Velocità nominale in ingresso</b> <sup>(a)</sup> <i>Input speed</i> <sup>(a)</sup>	n <sub>1</sub>	rpm	3500	3500	3500	3500	3500	3500	3500	3500	3500	3500	3500	3500	3500
<b>Velocità massima in ingresso</b> <sup>(b)</sup> <i>Max input speed</i> <sup>(b)</sup>	n <sub>1Max</sub>	rpm	6000	6000	6000	6000	6000	6000	6000	6000	6000	6000	6000	6000	6000
<b>Gioco torsionale standard</b> <i>Standard backlash</i>	j <sub>t</sub>	arcmin	≤8					≤12							
<b>Gioco torsionale ridotto</b> <i>Low backlash</i>	j <sub>t</sub>	arcmin	≤5					≤7							
<b>Rigidezza torsionale</b> <i>Torsional stiffness</i>	C <sub>t</sub>	Nm/arcmin	2.8	3.2	3.2	3.2	2.8	3	3	3	2.8	3	3	3	2.8
<b>Rendimento dinamico</b> <i>Efficiency</i>	η	%	>96					>93							
<b>Momento d'inerzia</b> <sup>(c)</sup> <i>Inertia</i> <sup>(c)</sup>	J	Kgm <sup>2</sup> x10 <sup>-4</sup>	0.4	0.35	0.32	0.31	0.3	0.33	0.32	0.32	0.3	0.3	0.3	0.3	0.3
<b>Forza assiale massima</b> <sup>(d)</sup> <i>Max axial load</i> <sup>(d)</sup>	F <sub>A2Max</sub>	N	530												
<b>Forza radiale massima</b> <sup>(d)</sup> <i>Max radial load</i> <sup>(d)</sup>	F <sub>R2Max</sub>	N	430												
<b>Massima coppia di ribaltamento</b> <i>Max. tilting torque</i>	M <sub>2Max</sub>	Nm	20												
<b>Rumorosità</b> <sup>(e)</sup> <i>Noise level</i> <sup>(e)</sup>	L <sub>PA</sub>	dB(A)	≤70												
<b>Peso (inclusa flangia 50-70)</b> <i>Weight (with 50-70 input flange)</i>	m	Kg	1.60					2.10							
<b>Temperatura max. carcassa</b> <i>Max body temperature</i>	°C		+90												
<b>Temperatura ambiente</b> <i>Ambient temperature</i>	°C		da -20 a +40												
<b>Lubrificazione</b> <i>Lubrication</i>			A vita - Life lubricated												
<b>Senso di rotazione</b> <i>Direction of rotation</i>			Concorde tra ingresso e uscita - Same between input and output												
<b>Grado di protezione</b> <i>Protection</i>			IP65												

Dati per una durata del riduttore di 20000 ore - Values based on a gearbox lifetime of 20000 hours

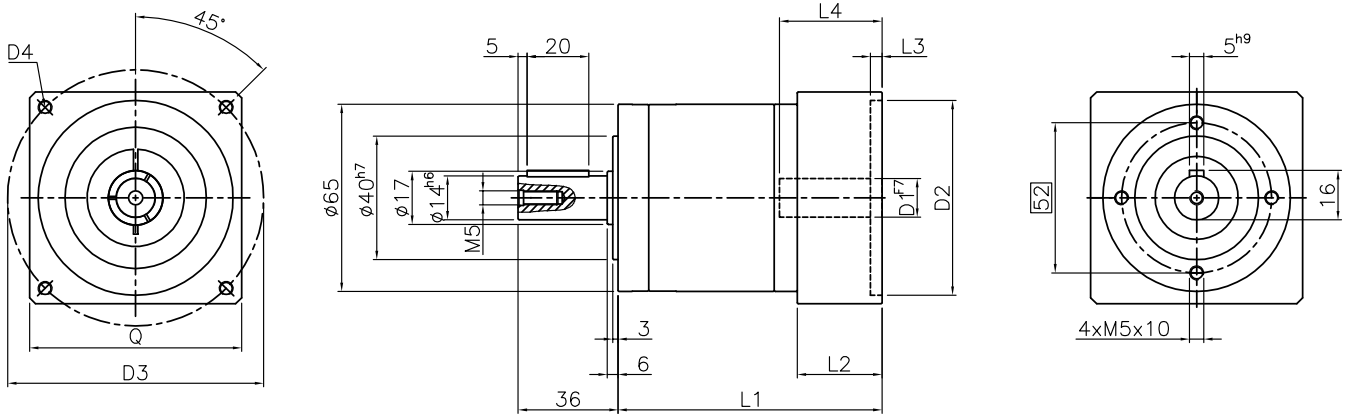
(a) A T<sub>2N</sub> e temp. ambiente 20°C - At T<sub>2N</sub> and ambient temperature 20°C

(b) Le condizioni massime di utilizzo non devono essere oltrepassate - Provided the operating conditions in this table are observed

(c) Riferito all'ingresso con albero 14 mm - Refers to a 14 mm shaft

(d) Carico applicato nella mezzeria dell'albero di uscita, a n<sub>2</sub>=100rpm - Load applied in the middle of output shaft, at n<sub>2</sub>=100rpm

(e) A n<sub>1</sub>=3000rpm senza carico - At n<sub>1</sub>=3000rpm without load

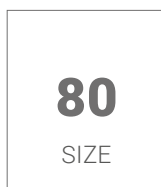


CODICE CODE	D1	D2	D3	D4	L1		L2	L3	L4 max	Q
					1 STADIO 1 STAGE	2 STADI 2 STAGES				
F02	Da 6.35 a 12.7	38.1	66.6	M4x10	88	107.6	23	3	30	60
F16	Da 6.35 a 12.7	40	63	M4x10	88	107.6	23	3	30	60
F36	Da 6.35 a 12.7	50	60	M4x10	88	107.6	23	3	30	60
F06	Da 6.35 a 14	50	65	M5x12	88	107.6	23	3	30	60
F17	Da 6.35 a 14	50	70	M5x12	88	107.6	23	3	30	60
F07	Da 6.35 a 14	60	75	M5x12	88	107.6	23	3	30	65
F18	Da 6.35 a 14	60	90	M5x12	88	107.6	23	3	30	75
F19	Da 6.35 a 14	70	90	M6x15	88	107.6	23	3	30	80
F04	Da 6.35 a 14	73.1	98.4	M5x12	88	107.6	25	3	32	85
F09	Da 6.35 a 14	80	100	M6x15	88	107.6	23	3	30	85

Tutte le dimensioni sono espresse in mm.  
 Quote senza indicazione di tolleranza: grado **m** secondo UNI-EN 22768-1.  
 Per dimensioni inusuali, non rilevate nel presente catalogo, contattate il ns. servizio tecnico.

All dimensions are expressed in mm.  
 Dimensions for which the tolerance isn't quoted: UNI-EN 22768-1 grade **m**.  
 For unusual dimensions not quoted herein, contact our technical service.





NXR GEAR 80			1 stadio - 1 stage					2 stadi - 2 stages							
<b>Rapporto di riduzione</b> <i>Reduction ratio</i>	i		3	4	5	7	10	16	20	25	30	35	50	70	100
<b>Coppia max. accelerazione</b> <i>Starting torque</i>	T <sub>2B</sub>	Nm	80	88	85	104	80	88	88	85	80	85	85	104	80
<b>Coppia nominale in uscita</b> <i>Rated torque</i>	T <sub>2N</sub>	Nm	50	55	53	65	50	55	55	53	50	53	53	65	50
<b>Coppia di emergenza</b> <i>Emergency torque</i>	T <sub>2E</sub>	Nm	160	180	180	180	160	180	180	180	160	180	180	180	160
<b>Velocità nominale in ingresso</b> <sup>(a)</sup> <i>Input speed</i> <sup>(a)</sup>	n <sub>1</sub>	rpm	3400	3400	3400	3400	3400	3400	3400	3400	3400	3400	3400	3400	3400
<b>Velocità massima in ingresso</b> <sup>(b)</sup> <i>Max input speed</i> <sup>(b)</sup>	n <sub>1Max</sub>	rpm	6000	6000	6000	6000	6000	6000	6000	6000	6000	6000	6000	6000	6000
<b>Gioco torsionale standard</b> <i>Standard backlash</i>	j <sub>t</sub>	arcmin	≤8					≤12							
<b>Gioco torsionale ridotto</b> <i>Low backlash</i>	j <sub>t</sub>	arcmin	≤5					≤7							
<b>Rigidezza torsionale</b> <i>Torsional stiffness</i>	C <sub>t</sub>	Nm/arcmin	6.7	7.5	7.5	7.5	6.7	7.5	7.5	7.5	6.7	7.5	7.5	7.5	6.7
<b>Rendimento dinamico</b> <i>Efficiency</i>	η	%	>96					>93							
<b>Momento d'inerzia</b> <sup>(c)</sup> <i>Inertia</i> <sup>(c)</sup>	J	Kgm <sup>2</sup> x10 <sup>-4</sup>	1.05	0.81	0.72	0.68	0.62	0.78	0.78	0.71	0.62	0.62	0.61	0.61	0.61
<b>Forza assiale massima</b> <sup>(d)</sup> <i>Max axial load</i> <sup>(d)</sup>	F <sub>A2Max</sub>	N	1100												
<b>Forza radiale massima</b> <sup>(d)</sup> <i>Max radial load</i> <sup>(d)</sup>	F <sub>R2Max</sub>	N	1000												
<b>Massima coppia di ribaltamento</b> <i>Max. tilting torque</i>	M <sub>2Max</sub>	Nm	57												
<b>Rumorosità</b> <sup>(e)</sup> <i>Noise level</i> <sup>(e)</sup>	L <sub>PA</sub>	dB(A)	≤70												
<b>Peso (inclusa flangia 70-90)</b> <i>Weight (with 70-90 input flange)</i>	m	Kg	3.50					4.50							
<b>Temperatura max. carcassa</b> <i>Max body temperature</i>	°C		+90												
<b>Temperatura ambiente</b> <i>Ambient temperature</i>	°C		da -20 a +40												
<b>Lubrificazione</b> <i>Lubrication</i>			A vita - Life lubricated												
<b>Senso di rotazione</b> <i>Direction of rotation</i>			Concorde tra ingresso e uscita - Same between input and output												
<b>Grado di protezione</b> <i>Protection</i>			IP65												

Dati per una durata del riduttore di 20000 ore - Values based on a gearbox lifetime of 20000 hours

(a) A T<sub>2N</sub> e temp. ambiente 20°C - At T<sub>2N</sub> and ambient temperature 20°C

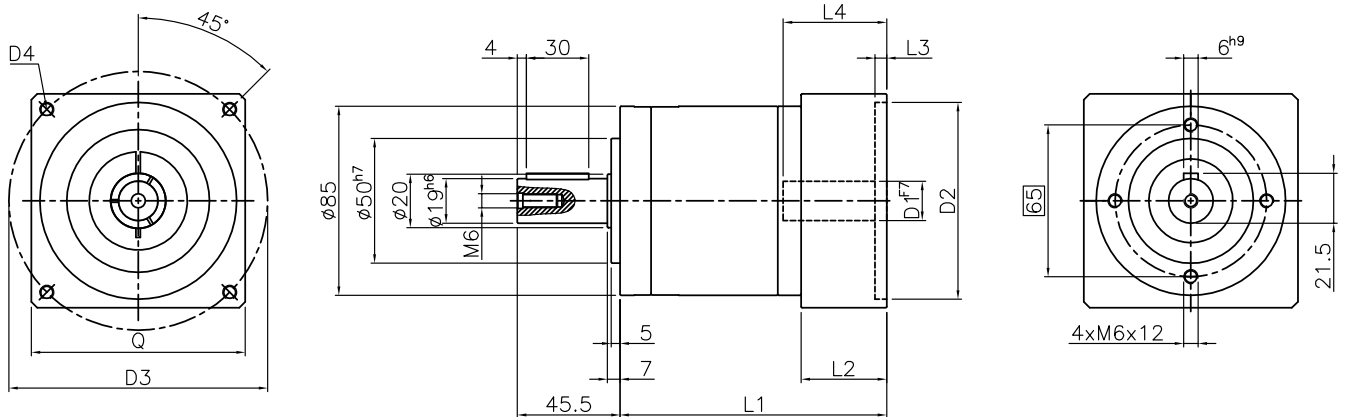
(b) Le condizioni massime di utilizzo non devono essere oltrepassate - Provided the operating conditions in this table are observed

(c) Riferito all'ingresso con albero 19 mm - Refers to a 19 mm shaft

(d) Carico applicato nella mezzeria dell'albero di uscita, a n<sub>2</sub>=100rpm - Load applied in the middle of output shaft, at n<sub>2</sub>=100rpm

(e) A n<sub>1</sub>=3000rpm senza carico - At n<sub>1</sub>=3000rpm without load





CODICE CODE	D1	D2	D3	D4	L1		L2	L3	L4	Q
					1 STADIO 1 STAGE	2 STADI 2 STAGES				
F06	Da 9 a 14	50	65	M5x12	110.5	134	35	4	40	80
F17	Da 9 a 14	50	70	M4x10	110.5	134	35	4	40	80
F05	Da 9 a 19	55.5	125.7	M6x15	110.5	134	35	4	40	105
F07	Da 9 a 14	60	75	M5x12	110.5	134	35	4	40	80
F08	Da 9 a 19	70	85	M6x15	110.5	134	35	4	40	80
F19	Da 9 a 19	70	90	M6x15	110.5	134	35	4	40	80
F04	Da 9 a 14	73.1	98.4	M5x12	110.5	134	35	4	40	85
F09	Da 9 a 19	80	100	M6x15	110.5	134	35	4	40	90
F10	Da 9 a 19	95	115	M8x20	110.5	134	35	4	40	100
F11	Da 9 a 19	110	130	M8x20	110.5	134	35	4	40	120
F20	Da 9 a 19	110	145	M8x20	130.5	154	55	6.5	60	120

Tutte le dimensioni sono espresse in mm.

Quote senza indicazione di tolleranza: grado **m** secondo UNI-EN 22768-1.

Per dimensioni inusuali, non rilevate nel presente catalogo, contattate il ns. servizio tecnico.

All dimensions are expressed in mm.

Dimensions for which the tolerance isn't quoted: UNI-EN 22768-1 grade **m**.

For unusual dimensions not quoted herein, contact our technical service.





**105**  
SIZE



NXR GEAR 105			1 stadio - 1 stage					2 stadi - 2 stages							
<b>Rapporto di riduzione</b> <i>Reduction ratio</i>	i		3	4	5	7	10	16	20	25	30	35	50	70	100
<b>Coppia max. accelerazione</b> <i>Starting torque</i>	T <sub>2B</sub>	Nm	168	248	243	216	168	248	248	243	168	243	243	216	168
<b>Coppia nominale in uscita</b> <i>Rated torque</i>	T <sub>2N</sub>	Nm	105	155	152	135	105	155	155	152	105	152	152	135	105
<b>Coppia di emergenza</b> <i>Emergency torque</i>	T <sub>2E</sub>	Nm	350	400	400	400	350	400	400	400	350	400	400	400	350
<b>Velocità nominale in ingresso</b> <sup>(a)</sup> <i>Input speed</i> <sup>(a)</sup>	n <sub>1</sub>	rpm	2600	2600	2600	2600	2600	2600	2600	2600	2600	2600	2600	2600	2600
<b>Velocità massima in ingresso</b> <sup>(b)</sup> <i>Max input speed</i> <sup>(b)</sup>	n <sub>1Max</sub>	rpm	5000	5000	5000	5000	5000	5000	5000	5000	5000	5000	5000	5000	5000
<b>Gioco torsionale standard</b> <i>Standard backlash</i>	j <sub>t</sub>	arcmin	≤8					≤12							
<b>Gioco torsionale ridotto</b> <i>Low backlash</i>	j <sub>t</sub>	arcmin	≤5					≤7							
<b>Rigidezza torsionale</b> <i>Torsional stiffness</i>	C <sub>t</sub>	Nm/arcmin	20	22	22	22	20	22	22	22	20	22	22	22	20
<b>Rendimento dinamico</b> <i>Efficiency</i>	η	%	>96					>94							
<b>Momento d'inerzia</b> <sup>(c)</sup> <i>Inertia</i> <sup>(c)</sup>	J	Kgm <sup>2</sup> x10 <sup>-4</sup>	3.44	2.3	1.92	1.51	1.44	2.32	1.84	1.82	1.44	1.43	1.43	1.42	1.42
<b>Forza assiale massima</b> <sup>(d)</sup> <i>Max axial load</i> <sup>(d)</sup>	F <sub>A2Max</sub>	N	1500												
<b>Forza radiale massima</b> <sup>(d)</sup> <i>Max radial load</i> <sup>(d)</sup>	F <sub>R2Max</sub>	N	1400												
<b>Massima coppia di ribaltamento</b> <i>Max. tilting torque</i>	M <sub>2Max</sub>	Nm	93												
<b>Rumorosità</b> <sup>(e)</sup> <i>Noise level</i> <sup>(e)</sup>	L <sub>PA</sub>	dB(A)	≤72												
<b>Peso (inclusa flangia 95-115)</b> <i>Weight (with 95-115 input flange)</i>	m	Kg	6.60					8.70							
<b>Temperatura max. carcassa</b> <i>Max body temperature</i>	°C		+90												
<b>Temperatura ambiente</b> <i>Ambient temperature</i>	°C		da -20 a +40												
<b>Lubrificazione</b> <i>Lubrication</i>			A vita - Life lubricated												
<b>Senso di rotazione</b> <i>Direction of rotation</i>			Concorde tra ingresso e uscita - Same between input and output												
<b>Grado di protezione</b> <i>Protection</i>			IP65												

Dati per una durata del riduttore di 20000 ore - Values based on a gearbox lifetime of 20000 hours

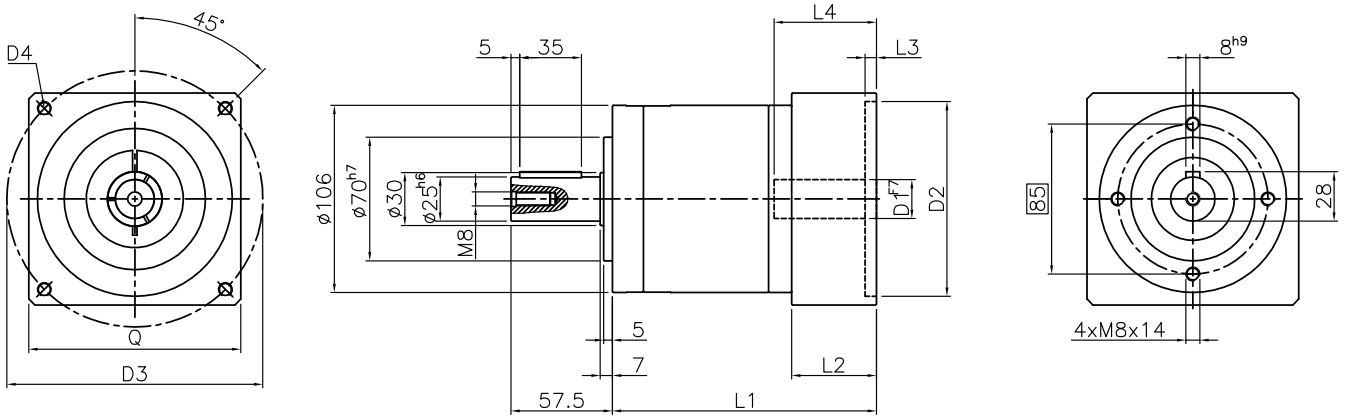
(a) A T<sub>2N</sub> e temp. ambiente 20°C - At T<sub>2N</sub> and ambient temperature 20°C

(b) Le condizioni massime di utilizzo non devono essere oltrepassate - Provided the operating conditions in this table are observed

(c) Riferito all'ingresso con albero 24 mm - Refers to a 24 mm shaft

(d) Carico applicato nella mezzeria dell'albero di uscita, a n<sub>2</sub>=100rpm - Load applied in the middle of output shaft, at n<sub>2</sub>=100rpm

(e) A n<sub>1</sub>=3000rpm senza carico - At n<sub>1</sub>=3000rpm without load



CODICE CODE	D1	D2	D3	D4	L1		L2	L3	L4	Q
					1 STADIO 1 STAGE	2 STADI 2 STAGES				
F07	Da 11 a 19	60	75	M5x12	132.5	166.2	32	4	40	100
F08	Da 11 a 19	70	85	M6x15	132.5	166.2	32	4	40	100
F19	Da 11 a 19	70	90	M6x15	132.5	166.2	32	4	40	100
F09	Da 11 a 19	80	100	M6x15	132.5	166.2	32	4	40	100
F10	Da 11 a 24	95	115	M8x20	142.5	176.2	42	4	50	110
F11	Da 11 a 24	110	130	M8x20	142.5	176.2	42	4	50	120
F20	Da 11 a 24	110	145	M8x20	142.5	176.2	42	4	50	120
F13	Da 11 a 32	130	165	M10x25	152.5	186.2	52	5	60	140

Tutte le dimensioni sono espresse in mm.  
 Quote senza indicazione di tolleranza: grado **m** secondo UNI-EN 22768-1.  
 Per dimensioni inusuali, non rilevate nel presente catalogo, contattate il ns. servizio tecnico.

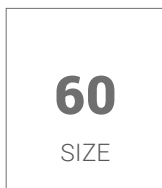
All dimensions are expressed in mm.  
 Dimensions for which the tolerance isn't quoted: UNI-EN 22768-1 grade **m**.  
 For unusual dimensions not quoted herein, contact our technical service.





**RIDUTTORI ANGOLARI AD ALTA RIGIDITÀ TORSIONALE  
PER FORTE TRASMISSIONE DEI CARICHI**  
*RIGHT ANGLED GEARBOXES WITH HIGH TORSIONAL  
RIGIDITY AND HIGH TORQUE TRANSMISSION*





NXR-A GEAR 60			1 stadio - 1 stage					2 stadi - 2 stages							
<b>Rapporto di riduzione</b> <i>Reduction ratio</i>	i		3	4	5	7	10	16	20	25	30	35	50	70	100
<b>Coppia max. accelerazione</b> <i>Starting torque</i>	T <sub>2B</sub>	Nm	40	65	65	65	35	65	65	65	40	65	65	65	35
<b>Coppia nominale in uscita</b> <i>Rated torque</i>	T <sub>2N</sub>	Nm	25	40	40	40	22	40	40	40	25	40	40	40	22
<b>Coppia di emergenza</b> <i>Emergency torque</i>	T <sub>2E</sub>	Nm	80	85	85	85	70	85	85	85	80	85	85	85	70
<b>Velocità nominale in ingresso</b> <sup>(a)</sup> <i>Input speed</i> <sup>(a)</sup>	n <sub>1</sub>	rpm	3500	3500	3500	3500	3500	3500	3500	3500	3500	3500	3500	3500	3500
<b>Velocità massima in ingresso</b> <sup>(b)</sup> <i>Max input speed</i> <sup>(b)</sup>	n <sub>1Max</sub>	rpm	6000	6000	6000	6000	6000	6000	6000	6000	6000	6000	6000	6000	6000
<b>Gioco torsionale standard</b> <i>Standard backlash</i>	j <sub>t</sub>	arcmin	≤8					≤12							
<b>Rigidità torsionale</b> <i>Torsional stiffness</i>	C <sub>t</sub>	Nm/arcmin	2.8	3.2	3.2	3.2	2.8	3	3	3	2.8	3	3	3	2.8
<b>Rendimento dinamico</b> <i>Efficiency</i>	η	%	>96					>93							
<b>Momento d'inerzia</b> <sup>(c)</sup> <i>Inertia</i> <sup>(c)</sup>	J	Kgm <sup>2</sup> x 10 <sup>-4</sup>	0.4	0.35	0.32	0.31	0.3	0.33	0.32	0.32	0.3	0.3	0.3	0.3	0.3
<b>Forza assiale massima</b> <sup>(d)</sup> <i>Max axial load</i> <sup>(d)</sup>	F <sub>A2Max</sub>	N	530												
<b>Forza radiale massima</b> <sup>(d)</sup> <i>Max radial load</i> <sup>(d)</sup>	F <sub>R2Max</sub>	N	430												
<b>Massima coppia di ribaltamento</b> <i>Max. tilting torque</i>	M <sub>2Max</sub>	Nm	20												
<b>Rumorosità</b> <sup>(e)</sup> <i>Noise level</i> <sup>(e)</sup>	L <sub>PA</sub>	dB(A)	≤70												
<b>Peso (inclusa flangia 50-70)</b> <i>Weight (with 50-70 input flange)</i>	m	Kg	2.60					3.10							
<b>Temperatura max. carcassa</b> <i>Max body temperature</i>	°C		+90												
<b>Temperatura ambiente</b> <i>Ambient temperature</i>	°C		da -20 a +40												
<b>Lubrificazione</b> <i>Lubrication</i>			A vita - Life lubricated												
<b>Senso di rotazione</b> <i>Direction of rotation</i>			Concorde tra ingresso e uscita - Same between input and output												
<b>Grado di protezione</b> <i>Protection</i>			IP65												

Dati riferiti al riduttore in versione dritta; per il corretto dimensionamento del rinvio angolare contattare ns ufficio tecnico. - *The data in the table is a guide as it is that of the in-line gearbox; to choose the correct size of angular gearbox to meet your requirement please contact our technical team.*

Dati per una durata del riduttore di 20000 ore - *Values based on a gearbox lifetime of 20000 hours*

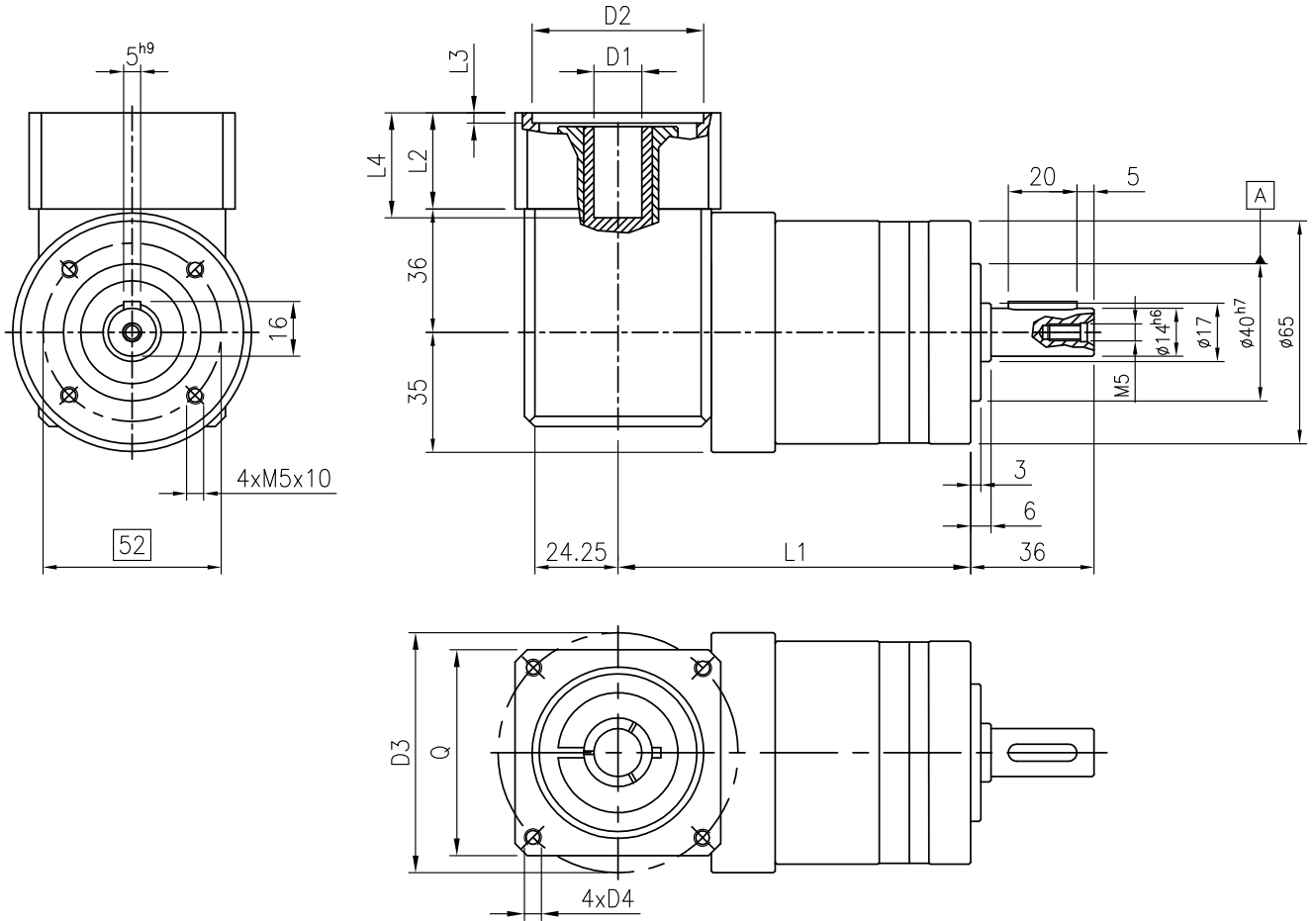
<sup>(a)</sup> A T<sub>2N</sub> e temp.ambiente 20°C - *At T<sub>2N</sub> and ambient temperature 20°C*

<sup>(b)</sup> Le condizioni massime di utilizzo non devono essere oltrepassate - *Provided the operating conditions in this table are observed*

<sup>(c)</sup> Riferito all'ingresso con albero 14 mm - *Refers to a 14 mm shaft*

<sup>(d)</sup> Carico applicato nella mezziera dell'albero di uscita, a n<sub>2</sub>=100rpm - *Load applied in the middle of output shaft, at n<sub>2</sub>=100rpm*

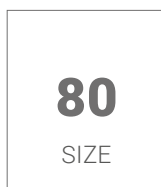
<sup>(e)</sup> A n<sub>1</sub>=3000rpm senza carico - *At n<sub>1</sub>=3000rpm without load*



CODICE CODE	D1	D2	D3	D4	L1		L2	L3	L4	Q
					1 STADIO 1 STAGE	2 STADI 2 STAGES				
F02	Da 6.35 a 12.7	38.1	66.6	M4x10	103	122.5	28	3	30	60
F16	Da 6.35 a 12.7	40	63	M4x10			28	3	30	60
F36	Da 6.35 a 12.7	50	60	M4x10			28	3	30	60
F06	Da 6.35 a 14	50	65	M5x12			28	3	30	60
F17	Da 6.35 a 14	50	70	M5x12			28	4	30	60
F07	Da 6.35 a 14	60	75	M5x12			28	3	30	65
F18	Da 6.35 a 14	60	90	M5x12			28	4	30	75
F19	Da 6.35 a 14	70	90	M6x15			38	4	40	80
F04	Da 6.35 a 14	73.1	98.4	M5x12			38	3	40	85
F09	Da 6.35 a 14	80	100	M6x15			38	3	40	85

Tutte le dimensioni sono espresse in mm.  
 Quote senza indicazione di tolleranza: grado **m** secondo UNI-EN 22768-1.  
 Per dimensioni inusuali, non rilevate nel presente catalogo, contattate il ns. servizio tecnico.

All dimensions are expressed in mm.  
 Dimensions for which the tolerance isn't quoted: UNI-EN 22768-1 grade **m**.  
 For unusual dimensions not quoted herein, contact our technical service.



NXR-A GEAR 80			1 stadio - 1 stage					2 stadi - 2 stages							
<b>Rapporto di riduzione</b> <i>Reduction ratio</i>	i		3	4	5	7	10	16	20	25	30	35	50	70	100
<b>Coppia max. accelerazione</b> <i>Starting torque</i>	T <sub>2B</sub>	Nm	80	88	85	104	80	88	88	85	80	85	85	104	80
<b>Coppia nominale in uscita</b> <i>Rated torque</i>	T <sub>2N</sub>	Nm	50	55	53	65	50	55	55	53	50	53	53	65	50
<b>Coppia di emergenza</b> <i>Emergency torque</i>	T <sub>2E</sub>	Nm	160	180	180	180	160	180	180	180	160	180	180	180	160
<b>Velocità nominale in ingresso</b> <sup>(a)</sup> <i>Input speed</i> <sup>(a)</sup>	n <sub>1</sub>	rpm	3400	3400	3400	3400	3400	3400	3400	3400	3400	3400	3400	3400	3400
<b>Velocità massima in ingresso</b> <sup>(b)</sup> <i>Max input speed</i> <sup>(b)</sup>	n <sub>1Max</sub>	rpm	6000	6000	6000	6000	6000	6000	6000	6000	6000	6000	6000	6000	6000
<b>Gioco torsionale standard</b> <i>Standard backlash</i>	j <sub>t</sub>	arcmin	≤8					≤12							
<b>Rigidità torsionale</b> <i>Torsional stiffness</i>	C <sub>t</sub>	Nm/arcmin	6.7	7.5	7.5	7.5	6.7	7.5	7.5	7.5	6.7	7.5	7.5	7.5	6.7
<b>Rendimento dinamico</b> <i>Efficiency</i>	η	%	>96					>93							
<b>Momento d'inerzia</b> <sup>(c)</sup> <i>Inertia</i> <sup>(c)</sup>	J	Kgm <sup>2</sup> x 10 <sup>-4</sup>	1.05	0.81	0.72	0.68	0.62	0.78	0.78	0.71	0.62	0.62	0.61	0.61	0.61
<b>Forza assiale massima</b> <sup>(d)</sup> <i>Max axial load</i> <sup>(d)</sup>	F <sub>A2Max</sub>	N	1100												
<b>Forza radiale massima</b> <sup>(d)</sup> <i>Max radial load</i> <sup>(d)</sup>	F <sub>R2Max</sub>	N	1000												
<b>Massima coppia di ribaltamento</b> <i>Max. tilting torque</i>	M <sub>2Max</sub>	Nm	57												
<b>Rumorosità</b> <sup>(e)</sup> <i>Noise level</i> <sup>(e)</sup>	L <sub>PA</sub>	dB(A)	≤70												
<b>Peso (inclusa flangia 70-90)</b> <i>Weight (with 70-90 input flange)</i>	m	Kg	5.50					7.50							
<b>Temperatura max. carcassa</b> <i>Max body temperature</i>	°C		+90												
<b>Temperatura ambiente</b> <i>Ambient temperature</i>	°C		da -20 a +40												
<b>Lubrificazione</b> <i>Lubrication</i>			A vita - Life lubricated												
<b>Senso di rotazione</b> <i>Direction of rotation</i>			Concorde tra ingresso e uscita - Same between input and output												
<b>Grado di protezione</b> <i>Protection</i>			IP65												

Dati riferiti al riduttore in versione dritta; per il corretto dimensionamento del rinvio angolare contattare ns ufficio tecnico. - *The data in the table is a guide as it is that of the in-line gearbox; to choose the correct size of angular gearbox to meet your requirement please contact our technical team.*

Dati per una durata del riduttore di 20000 ore - *Values based on a gearbox lifetime of 20000 hours*

(a) A T<sub>2N</sub> e temp.ambiente 20°C - *At T<sub>2N</sub> and ambient temperature 20°C*

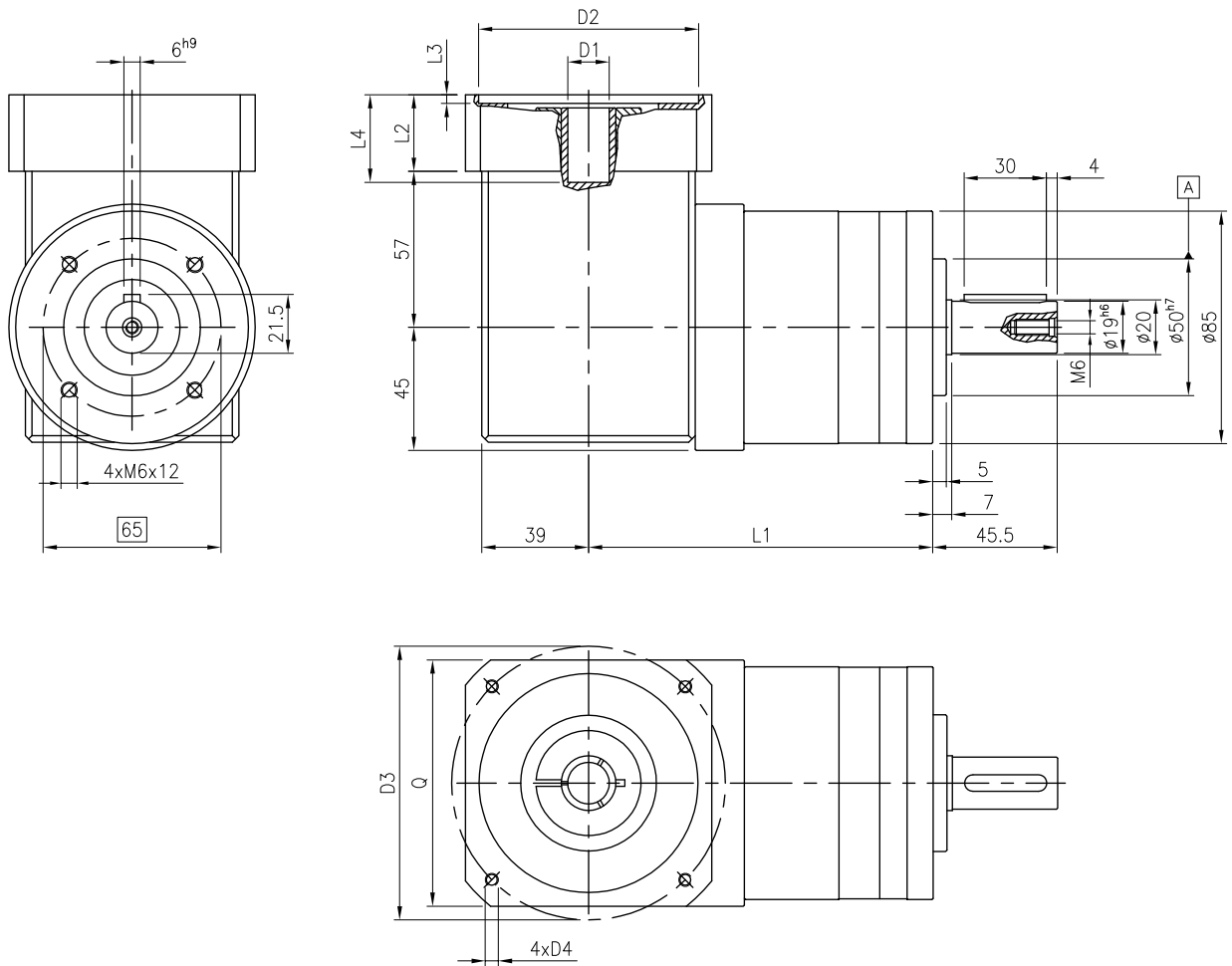
(b) Le condizioni massime di utilizzo non devono essere oltrepassate - *Provided the operating conditions in this table are observed*

(c) Riferito all'ingresso con albero 19 mm - *Refers to a 19 mm shaft*

(d) Carico applicato nella mezziera dell'albero di uscita, a n<sub>2</sub>=100rpm - *Load applied in the middle of output shaft, at n<sub>2</sub>=100rpm*

(e) A n<sub>1</sub>=3000rpm senza carico - *At n<sub>1</sub>=3000rpm without load*





CODICE CODE	D1	D2	D3	D4	L1		L2	L3	L4	Ø
					1 STADIO 1 STAGE	2 STADI 2 STAGES				
F06	Da 9 a 14	50	65	M5x12	126	149	35	4	40	80
F17	Da 9 a 14	50	70	M4x10			35	4	40	80
F05	Da 9 a 19	55.5	125.7	M6x15			35	4	40	105
F07	Da 9 a 19	60	75	M5x12			35	4	40	80
F08	Da 14 a 19	70	85	M6x15			35	4	40	80
F19	Da 14 a 19	70	90	M6x15			35	4	40	80
F04	Da 9 a 19	73.1	98.4	M5x12			35	4	40	85
F09	Da 14 a 19	80	100	M6x15			35	4	40	90
F10	Da 14 a 19	95	115	M8x20			35	4	40	100
F11	Da 14 a 19	110	130	M8x20			35	5	40	120
F20	Da 14 a 19	110	145	M8x20			45	6.5	50	120

Tutte le dimensioni sono espresse in mm.  
 Quote senza indicazione di tolleranza: grado **m** secondo UNI-EN 22768-1.  
 Per dimensioni inusuali, non rilevate nel presente catalogo, contattate il ns. servizio tecnico.

All dimensions are expressed in mm.  
 Dimensions for which the tolerance isn't quoted: UNI-EN 22768-1 grade **m**.  
 For unusual dimensions not quoted herein, contact our technical service.



**105**  
SIZE



NXR-A GEAR 105			1 stadio - 1 stage					2 stadi - 2 stages							
<b>Rapporto di riduzione</b> <i>Reduction ratio</i>	i		3	4	5	7	10	16	20	25	30	35	50	70	100
<b>Coppia max. accelerazione</b> <i>Starting torque</i>	T <sub>2B</sub>	Nm	168	248	243	216	168	248	248	243	168	243	243	216	168
<b>Coppia nominale in uscita</b> <i>Rated torque</i>	T <sub>2N</sub>	Nm	105	155	152	135	105	155	155	152	105	152	152	135	105
<b>Coppia di emergenza</b> <i>Emergency torque</i>	T <sub>2E</sub>	Nm	350	400	400	400	350	400	400	400	350	400	400	400	350
<b>Velocità nominale in ingresso</b> <sup>(a)</sup> <i>Input speed</i> <sup>(a)</sup>	n <sub>1</sub>	rpm	2600	2600	2600	2600	2600	2600	2600	2600	2600	2600	2600	2600	2600
<b>Velocità massima in ingresso</b> <sup>(b)</sup> <i>Max input speed</i> <sup>(b)</sup>	n <sub>1Max</sub>	rpm	5000	5000	5000	5000	5000	5000	5000	5000	5000	5000	5000	5000	5000
<b>Gioco torsionale standard</b> <i>Standard backlash</i>	j <sub>t</sub>	arcmin	≤8					≤12							
<b>Rigidità torsionale</b> <i>Torsional stiffness</i>	C <sub>t</sub>	Nm/arcmin	20	22	22	22	20	22	22	22	20	22	22	22	20
<b>Rendimento dinamico</b> <i>Efficiency</i>	η	%	>96					>94							
<b>Momento d'inerzia</b> <sup>(c)</sup> <i>Inertia</i> <sup>(c)</sup>	J	Kgm <sup>2</sup> x 10 <sup>-4</sup>	3.44	2.3	1.92	1.51	1.44	2.32	1.84	1.82	1.44	1.43	1.43	1.42	1.42
<b>Forza assiale massima</b> <sup>(d)</sup> <i>Max axial load</i> <sup>(d)</sup>	F <sub>A2Max</sub>	N	1500												
<b>Forza radiale massima</b> <sup>(d)</sup> <i>Max radial load</i> <sup>(d)</sup>	F <sub>R2Max</sub>	N	1400												
<b>Massima coppia di ribaltamento</b> <i>Max. tilting torque</i>	M <sub>2Max</sub>	Nm	93												
<b>Rumorosità</b> <sup>(e)</sup> <i>Noise level</i> <sup>(e)</sup>	L <sub>PA</sub>	dB(A)	≤72												
<b>Peso (inclusa flangia 95-115)</b> <i>Weight (with 95-115 input flange)</i>	m	Kg	8.60					10.70							
<b>Temperatura max. carcassa</b> <i>Max body temperature</i>	°C		+90												
<b>Temperatura ambiente</b> <i>Ambient temperature</i>	°C		da -20 a +40												
<b>Lubrificazione</b> <i>Lubrication</i>			A vita - Life lubricated												
<b>Senso di rotazione</b> <i>Direction of rotation</i>			Concorde tra ingresso e uscita - Same between input and output												
<b>Grado di protezione</b> <i>Protection</i>			IP65												

Dati riferiti al riduttore in versione dritta; per il corretto dimensionamento del rinvio angolare contattare ns ufficio tecnico. - *The data in the table is a guide as it is that of the in-line gearbox; to choose the correct size of angular gearbox to meet your requirement please contact our technical team.*

Dati per una durata del riduttore di 20000 ore - *Values based on a gearbox lifetime of 20000 hours*

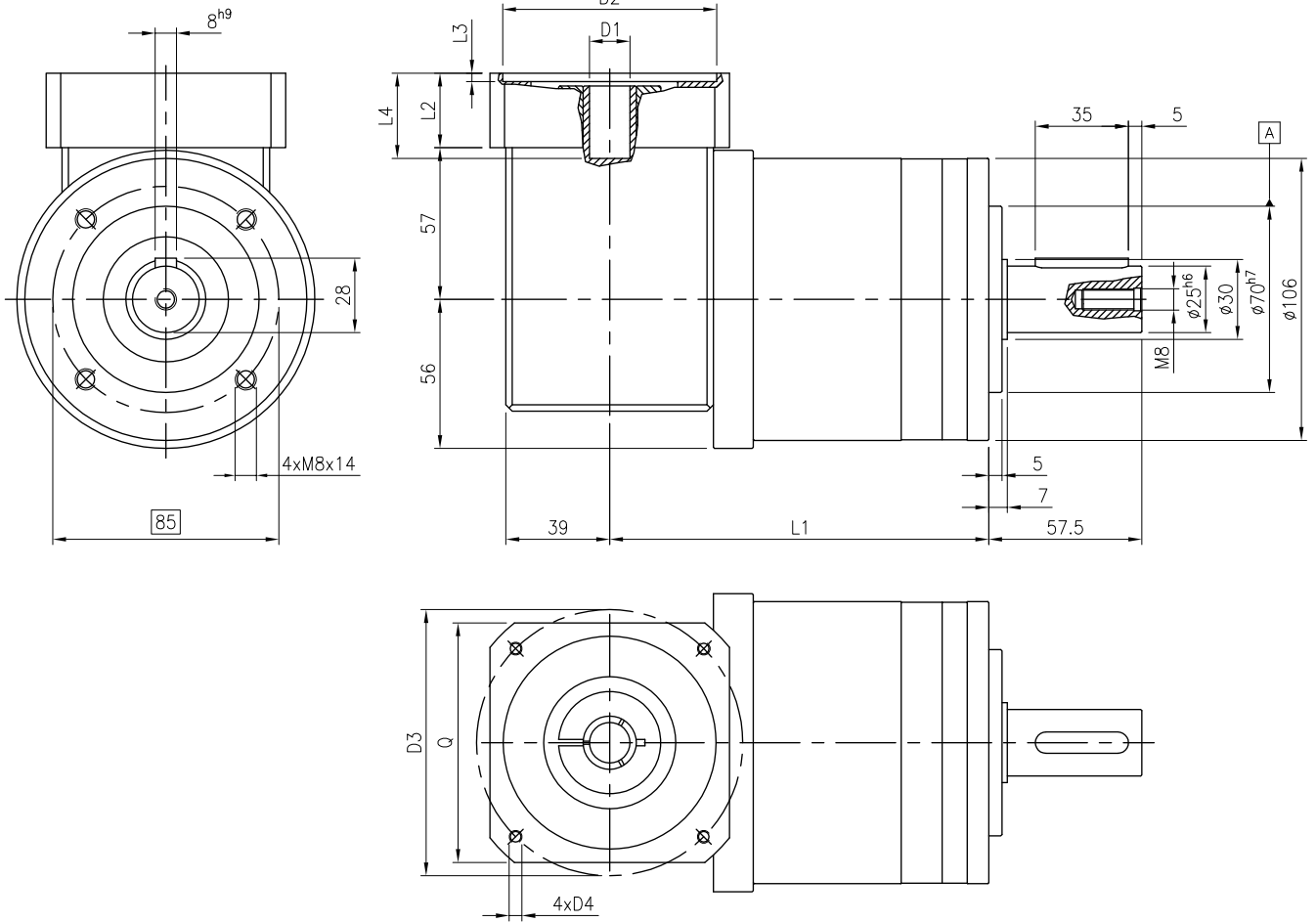
(a) A T<sub>2N</sub> e temp.ambiente 20°C - *At T<sub>2N</sub> and ambient temperature 20°C*

(b) Le condizioni massime di utilizzo non devono essere oltrepassate - *Provided the operating conditions in this table are observed*

(c) Riferito all'ingresso con albero 24 mm - *Refers to a 24 mm shaft*

(d) Carico applicato nella mezzeria dell'albero di uscita, a n<sub>2</sub>=100rpm - *Load applied in the middle of output shaft, at n<sub>2</sub>=100rpm*

(e) A n<sub>1</sub>=3000rpm senza carico - *At n<sub>1</sub>=3000rpm without load*



CODICE CODE	D1	D2	D3	D4	L1		L2	L3	L4	Q
					1 STADIO 1 STAGE	2 STADI 2 STAGES				
F07	Da 14 a 19	60	75	M5x12	142.5	176	35	4	40	80
F08	Da 14 a 19	70	85	M6x15			35	4	40	80
F19	Da 14 a 19	70	90	M6x15			35	4	40	80
F09	Da 14 a 19	80	100	M6x15			35	4	40	90
F10	Da 14 a 24	95	115	M8x20			45	4	50	100
F11	Da 14 a 24	110	130	M8x20			45	4	50	120
F20	Da 14 a 24	110	145	M8x20			45	6.5	50	120
F13	Da 14 a 24	130	165	M10x25			55	5	60	140

Tutte le dimensioni sono espresse in mm.  
 Quote senza indicazione di tolleranza: grado **m** secondo UNI-EN 22768-1.  
 Per dimensioni inusuali, non rilevate nel presente catalogo, contattate il ns. servizio tecnico.

All dimensions are expressed in mm.  
 Dimensions for which the tolerance isn't quoted: UNI-EN 22768-1 grade **m**.  
 For unusual dimensions not quoted herein, contact our technical service.



**RIDUTTORI COASSIALI DIMENSIONI COMPATTE**  
*COMPACT COAXIAL GEARBOXES*





## RIDUTTORI COASSIALI DIMENSIONI COMPATTE

### COMPACT COAXIAL GEARBOXES

#### COMPATTI E LEGGERI

Progettati per contenere gli ingombri, senza alterare le prestazioni dinamiche.  
Sono disponibili numerosi rapporto di riduzione (da 3 a 100).

#### COMPACT AND LIGHT

*Designed to be as small as possible without sacrificing the dynamic characteristics of the NX series.  
A wide range of ratios are available (from 3 to 100).*

#### Coppia nominale

Rated torque

5-110 Nm



#### Rigidezza torsionale

Torsional stiffness

0,7-18 Nm/arcmin



#### Rapporto di riduzione

Reduction ratio

3-100



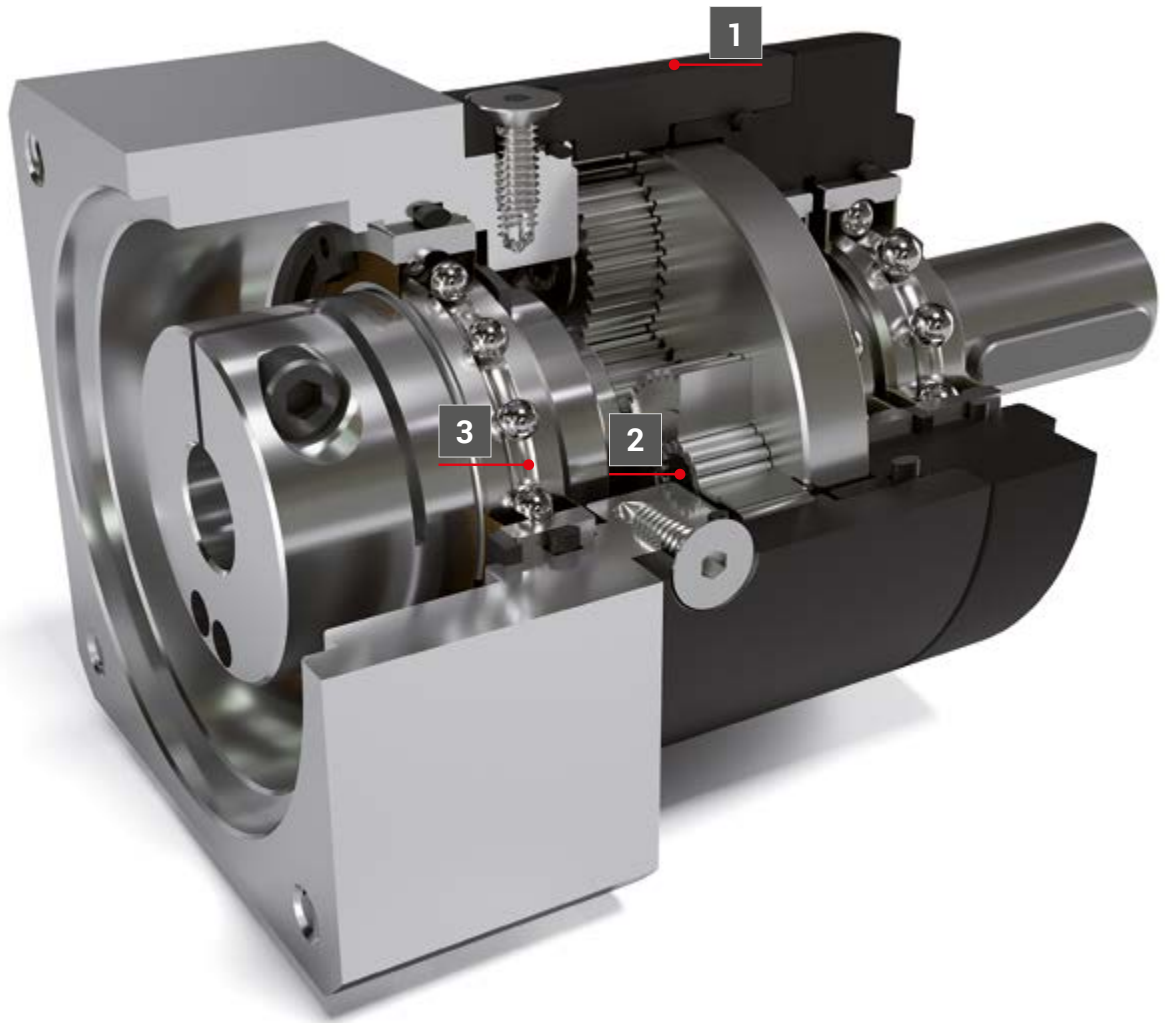
#### TAGLIE / SIZES

40

60

80

120



1

● **Design compatto.**  
Compact.

2

● **Planetario montato su pieno riempimento di rullini.**  
Planetary gears are mounted on fully-filled rollers.

3

● **Albero in ingresso bloccato su cuscinetto.**  
Input shaft on the bearing.



**Albero in uscita**

**Versione D, A:**

0 = Liscio

1 = Linguetta UNI6604 - Forma B

**Output shaft**

**D, A version:**

0 = Smooth

1 = UNI6604 key - Shape B

**Serie**

NXS

**Series**

NXS

**N.ro stadi di riduzione**

1 stadio - 2 stadi

**Number of stages**

1 stage- 2 stages

**Taglia**

40 - 60 - 80 - 120

**Size**

40 - 60 - 80 - 120

**Versione**

D = Coassiale

A = Angolare 90°

**Version**

D = Coaxial

A = Right Angle

**Gioco angolare:**

S = Standard R = Ridotto

**Angular backlash:**

S = Standard R = Reduced

**Rapporto di trasmissione**

**Ratio**

**Lunghezza albero motore**

(Dimensioni disponibili vedi da pag.82 a pag.97)

**Motor shaft length**

(Available dimensions see from page 82 to page 97)

**Diametro albero motore**

(Dimensioni disponibili vedi da pag.82 a pag.97)

**Motor shaft diameter**

(Available dimensions see from page 82 to page 97)

**Fori flangia in ingresso:**

FM = Fori ciechi filettati (per motore forma B5)

FF = Fori passanti (per motore forma B14)\*

\*Disponibile solo per alcune flangiature

**Input flange holes:**

FM = Blind threaded holes (for shape B5 motor)

FF = Through holes (for shape B14 motor)\*

\*Only available for some couplings

**Flangia in ingresso**

(Dimensioni disponibili vedi da pag.82 a pag.97)

**Input flange**

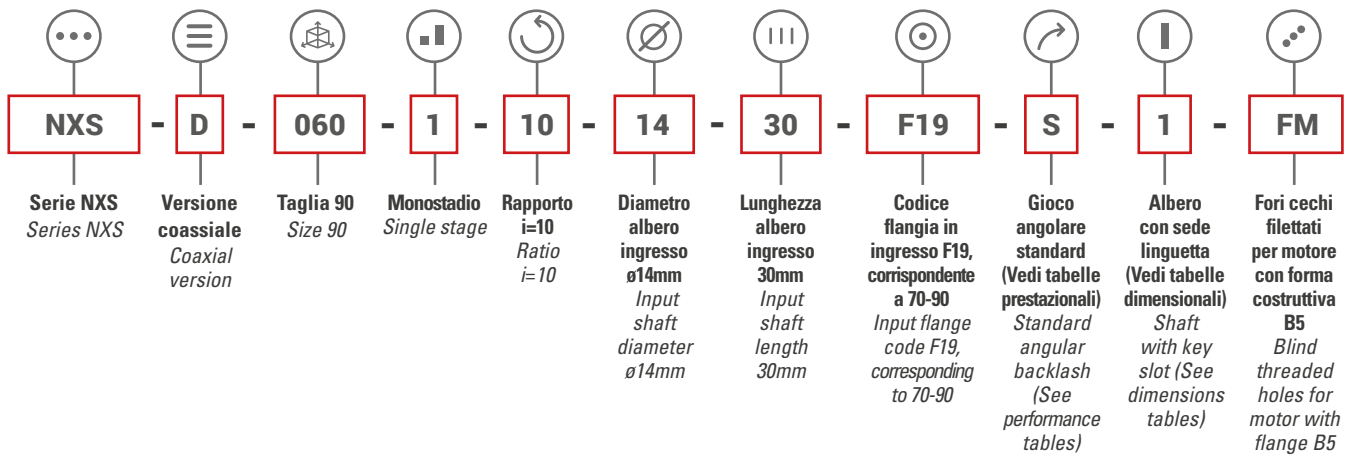
(Available dimensions see from page 82 to page 97)







ESEMPIO DESCRIZIONE PRODOTTO / *ORDER CODE CREATION EXAMPLE*





**40**  
SIZE



NXS GEAR 40			1 stadio - 1 stage					2 stadi - 2 stages							
<b>Rapporto di riduzione</b> <i>Reduction ratio</i>	i		3	4	5	7	9	16	20	25	28	35	49	63	81
<b>Coppia max. accelerazione</b> <i>Starting torque</i>	T <sub>2B</sub>	Nm	16	20	20	12	8	20	20	20	20	20	17	17	15
<b>Coppia nominale in uscita</b> <i>Rated torque</i>	T <sub>2N</sub>	Nm	10	12	12	7	5	12	12	12	12	12	10	10	9.5
<b>Coppia di emergenza</b> <i>Emergency torque</i>	T <sub>2E</sub>	Nm	30	30	30	28	25	30	30	30	30	30	28	28	25
<b>Velocità nominale in ingresso</b> <sup>(a)</sup> <i>Input speed</i> <sup>(a)</sup>	n <sub>1</sub>	rpm	3500	4000	4000	4500	4500	4000	4000	4000	4000	4000	4000	4000	4500
<b>Velocità massima in ingresso</b> <sup>(b)</sup> <i>Max input speed</i> <sup>(b)</sup>	n <sub>1Max</sub>	rpm	8000	8000	8000	8000	8000	6000	8000	8000	8000	8000	8000	8000	8000
<b>Gioco torsionale standard</b> <i>Standard backlash</i>	j <sub>t</sub>	arcmin	≤10					≤15							
<b>Gioco torsionale ridotto</b> <i>Low backlash</i>	j <sub>t</sub>	arcmin	≤7					≤12							
<b>Rigidezza torsionale</b> <i>Torsional stiffness</i>	C <sub>t</sub>	Nm/arcmin	0.8	0.9	0.9	0.9	0.75	0.9	0.85	0.85	0.85	0.85	0.85	0.7	0.7
<b>Rendimento dinamico</b> <i>Efficiency</i>	η	%	>96					>93							
<b>Momento d'inerzia</b> <sup>(c)</sup> <i>Inertia</i> <sup>(c)</sup>	J	Kgm <sup>2</sup> x10 <sup>-4</sup>	0.09	0.08	0.07	0.07	0.06	0.08	0.08	0.07	0.07	0.07	0.07	0.07	0.07
<b>Forza assiale massima</b> <sup>(d)</sup> <i>Max axial load</i> <sup>(d)</sup>	F <sub>A2Max</sub>	N	350												
<b>Forza radiale massima</b> <sup>(d)</sup> <i>Max radial load</i> <sup>(d)</sup>	F <sub>R2Max</sub>	N	320												
<b>Massima coppia di ribaltamento</b> <i>Max. tilting torque</i>	M <sub>2Max</sub>	Nm	9												
<b>Rumorosità</b> <sup>(e)</sup> <i>Noise level</i> <sup>(e)</sup>	L <sub>PA</sub>	dB(A)	≤70												
<b>Peso (inclusa flangia 30-46)</b> <i>Weight (with 30-46 input flange)</i>	m	Kg	0.45					0.55							
<b>Temperatura max. carcassa</b> <i>Max body temperature</i>	°C		+90												
<b>Temperatura ambiente</b> <i>Ambient temperature</i>	°C		da -20 a +40												
<b>Lubrificazione</b> <i>Lubrication</i>			A vita - Life lubricated												
<b>Senso di rotazione</b> <i>Direction of rotation</i>			Concorde tra ingresso e uscita - Same between input and output												
<b>Grado di protezione</b> <i>Protection</i>			IP65												

Dati per una durata del riduttore di 20000 ore - Values based on a gearbox lifetime of 20000 hours

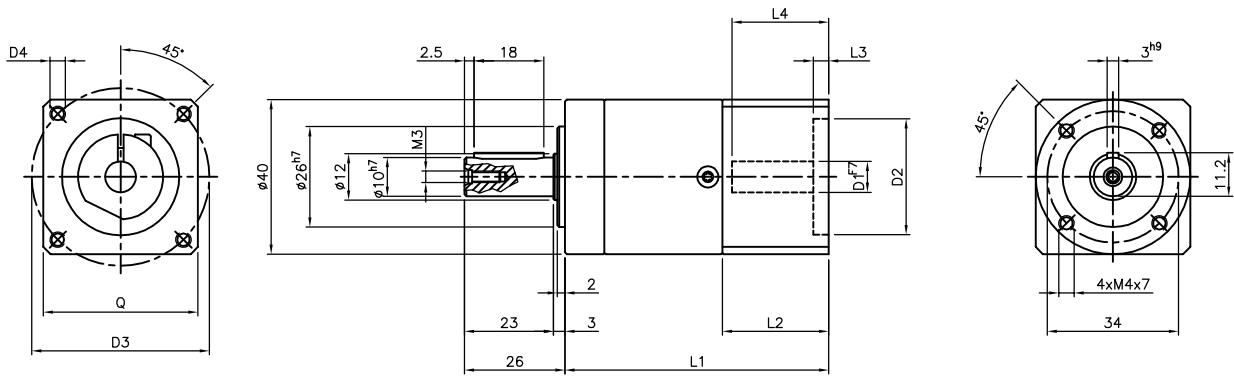
(a) A T<sub>2N</sub> e temp. ambiente 20°C - At T<sub>2N</sub> and ambient temperature 20°C

(b) Le condizioni massime di utilizzo non devono essere oltrepassate - Provided the operating conditions in this table are observed

(c) Riferito all'ingresso con albero 8 mm - Refers to an 8 mm shaft

(d) Carico applicato nella mezzeria dell'albero di uscita, a n<sub>2</sub>=100rpm - Load applied in the middle of output shaft, at n<sub>2</sub>=100rpm

(e) A n<sub>1</sub>=3000rpm senza carico - At n<sub>1</sub>=3000rpm without load

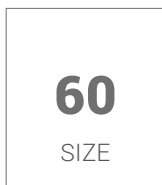


CODICE CODE	D1	D2	D3	D4	L1		L2	L3	L4	Q
					1 STADIO 1 STAGE	2 STADI 2 STAGES				
F02	Da 6.35 a 9	38.1	66.6	M4x10	68.2	82.2	27.5	4	25	60
F15	Da 6.35 a 9	30	46	M4x10	68.2	82.2	27.5	3	25	40
F16	Da 6.35 a 9	40	63	M4x10	68.2	82.2	27.5	3	25	60
F06	Da 6.35 a 9	50	65	M5x12	68.2	82.2	27.5	3	25	60

Tutte le dimensioni sono espresse in mm.  
 Quote senza indicazione di tolleranza: grado **m** secondo UNI-EN 22768-1.  
 Per dimensioni inusuali, non rilevate nel presente catalogo, contattate il ns. servizio tecnico.

*All dimensions are expressed in mm.  
 Dimensions for which the tolerance isn't quoted: UNI-EN 22768-1 grade **m**.  
 For unusual dimensions not quoted herein, contact our technical service.*





NXS GEAR 60			1 stadio - 1 stage					2 stadi - 2 stages							
<b>Rapporto di riduzione</b> <i>Reduction ratio</i>	i		3	4	5	7	10	16	20	25	30	35	50	70	100
<b>Coppia max. accelerazione</b> <i>Starting torque</i>	T <sub>2B</sub>	Nm	30	45	40	35	27	45	45	42	30	42	42	38	30
<b>Coppia nominale in uscita</b> <i>Rated torque</i>	T <sub>2N</sub>	Nm	20	25	22	21	16.5	25	25	25	20	25	25	25	18
<b>Coppia di emergenza</b> <i>Emergency torque</i>	T <sub>2E</sub>	Nm	60	70	70	70	60	70	70	70	60	70	70	70	60
<b>Velocità nominale in ingresso</b> <sup>(a)</sup> <i>Input speed</i> <sup>(a)</sup>	n <sub>1</sub>	rpm	4500	4500	4500	4500	4500	4000	4000	4000	4000	4000	4000	4000	4500
<b>Velocità massima in ingresso</b> <sup>(b)</sup> <i>Max input speed</i> <sup>(b)</sup>	n <sub>1Max</sub>	rpm	8000	8000	8000	8000	8000	6000	8000	8000	8000	8000	8000	8000	8000
<b>Gioco torsionale standard</b> <i>Standard backlash</i>	j <sub>t</sub>	arcmin	≤8					≤12							
<b>Gioco torsionale ridotto</b> <i>Low backlash</i>	j <sub>t</sub>	arcmin	≤5					≤7							
<b>Rigidezza torsionale</b> <i>Torsional stiffness</i>	C <sub>t</sub>	Nm/arcmin	2.8	3.2	3.2	3.2	2.8	3	3	3	2.8	3	3	3	2.8
<b>Rendimento dinamico</b> <i>Efficiency</i>	η	%	>96					>93							
<b>Momento d'inerzia</b> <sup>(c)</sup> <i>Inertia</i> <sup>(c)</sup>	J	Kgm <sup>2</sup> x10 <sup>-4</sup>	0.22	0.158	0.152	0.142	0.135	0.16	0.153	0.152	0.15	0.142	0.135	0.135	0.135
<b>Forza assiale massima</b> <sup>(d)</sup> <i>Max axial load</i> <sup>(d)</sup>	F <sub>A2Max</sub>	N	450												
<b>Forza radiale massima</b> <sup>(d)</sup> <i>Max radial load</i> <sup>(d)</sup>	F <sub>R2Max</sub>	N	400												
<b>Massima coppia di ribaltamento</b> <i>Max. tilting torque</i>	M <sub>2Max</sub>	Nm	14												
<b>Rumorosità</b> <sup>(e)</sup> <i>Noise level</i> <sup>(e)</sup>	L <sub>PA</sub>	dB(A)	≤70												
<b>Peso (inclusa flangia 50-70)</b> <i>Weight (with 50-70 input flange)</i>	m	Kg	1.10					1.40							
<b>Temperatura max. carcassa</b> <i>Max body temperature</i>	°C		+90												
<b>Temperatura ambiente</b> <i>Ambient temperature</i>	°C		da -20 a +40												
<b>Lubrificazione</b> <i>Lubrication</i>			A vita - Life lubricated												
<b>Senso di rotazione</b> <i>Direction of rotation</i>			Concorde tra ingresso e uscita - Same between input and output												
<b>Grado di protezione</b> <i>Protection</i>			IP65												

Dati per una durata del riduttore di 20000 ore - Values based on a gearbox lifetime of 20000 hours

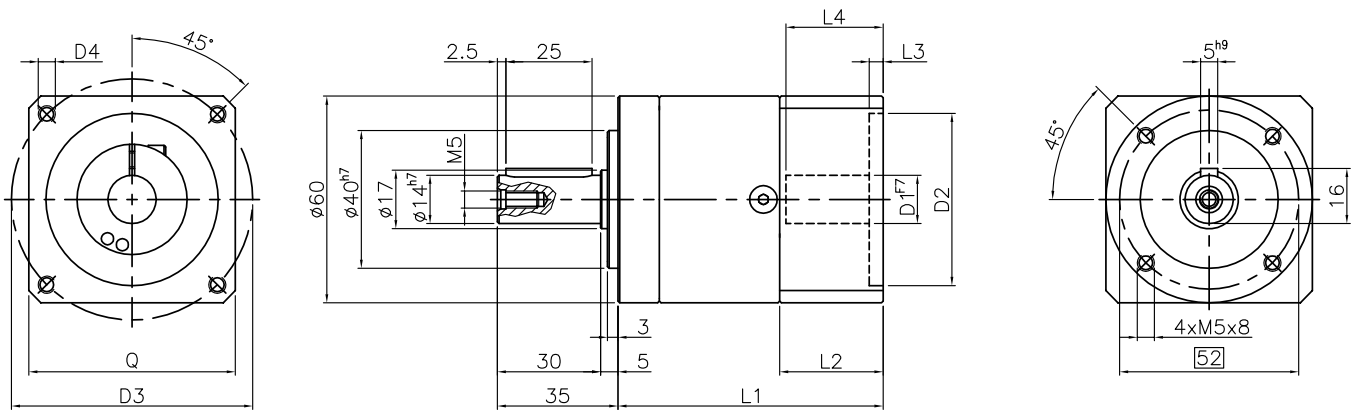
(a) A T<sub>2N</sub> e temp. ambiente 20°C - At T<sub>2N</sub> and ambient temperature 20°C

(b) Le condizioni massime di utilizzo non devono essere oltrepassate - Provided the operating conditions in this table are observed

(c) Riferito all'ingresso con albero 14 mm - Refers to a 14 mm shaft

(d) Carico applicato nella mezzeria dell'albero di uscita, a n<sub>2</sub>=100rpm - Load applied in the middle of output shaft, at n<sub>2</sub>=100rpm

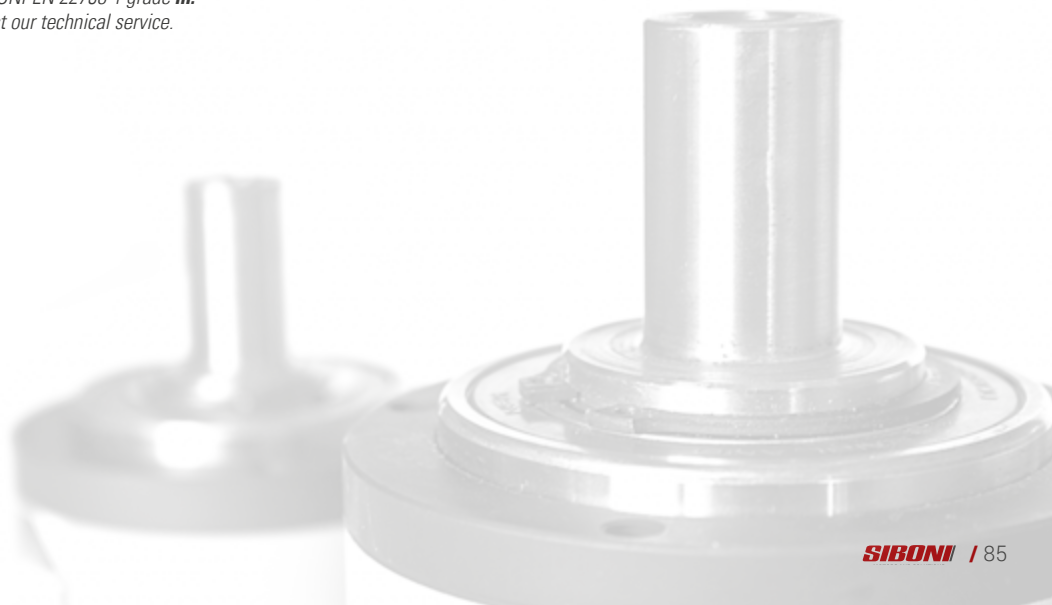
(e) A n<sub>1</sub>=3000rpm senza carico - At n<sub>1</sub>=3000rpm without load

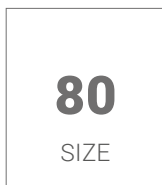


CODICE CODE	D1	D2	D3	D4	L1		L2	L3	L4	Q
					1 STADIO 1 STAGE	2 STADI 2 STAGES				
F02	Da 6.35 a 12.7	38.1	66.6	M4x10	77.4	94	30.4	3	30	60
F16	Da 6.35 a 12.7	40	63	M4x10	77.4	94	30.4	3	30	60
F36	Da 6.35 a 12.7	50	60	M4x10	77.4	94	30.4	3	30	60
F06	Da 9 a 14	50	65	M5x12	77.4	94	30.4	3	30	60
F17	Da 9 a 14	50	70	M5x12	77.4	94	30.4	4	30	60
F07	Da 9 a 14	60	75	M5x12	77.4	94	30.4	3	30	65
F18	Da 9 a 14	60	90	M5x12	77.4	94	30.4	4	30	75
F19	Da 9 a 14	70	90	M6x15	87.4	104	40.4	4	40	80
F04	Da 9 a 14	73.1	98.4	M5x12	79.4	96	32.4	3	32	85
F09	Da 9 a 14	80	100	M6x15	77.4	94	30.4	4	30	85

Tutte le dimensioni sono espresse in mm.  
 Quote senza indicazione di tolleranza: grado **m** secondo UNI-EN 22768-1.  
 Per dimensioni inusuali, non rilevate nel presente catalogo, contattate il ns. servizio tecnico.

All dimensions are expressed in mm.  
 Dimensions for which the tolerance isn't quoted: UNI-EN 22768-1 grade **m**.  
 For unusual dimensions not quoted herein, contact our technical service.





NXS GEAR 80			1 stadio - 1 stage					2 stadi - 2 stages							
<b>Rapporto di riduzione</b> <i>Reduction ratio</i>	i		3	4	5	7	10	16	20	25	30	35	50	70	100
<b>Coppia max. accelerazione</b> <i>Starting torque</i>	T <sub>2B</sub>	Nm	65	68	68	68	65	70	70	70	65	70	70	68	65
<b>Coppia nominale in uscita</b> <i>Rated torque</i>	T <sub>2N</sub>	Nm	40	42	42	42	40	45	45	45	40	42	45	42	40
<b>Coppia di emergenza</b> <i>Emergency torque</i>	T <sub>2E</sub>	Nm	160	180	180	180	160	180	180	180	160	180	180	180	160
<b>Velocità nominale in ingresso</b> <sup>(a)</sup> <i>Input speed</i> <sup>(a)</sup>	n <sub>1</sub>	rpm	3400	3500	3500	3500	3500	3500	3500	3500	3500	3500	3500	3500	3500
<b>Velocità massima in ingresso</b> <sup>(b)</sup> <i>Max input speed</i> <sup>(b)</sup>	n <sub>1Max</sub>	rpm	6000	6000	6000	6000	6000	6000	6000	6000	6000	6000	6000	6000	6000
<b>Gioco torsionale standard</b> <i>Standard backlash</i>	j <sub>t</sub>	arcmin	≤8					≤12							
<b>Gioco torsionale ridotto</b> <i>Low backlash</i>	j <sub>t</sub>	arcmin	≤5					≤7							
<b>Rigidità torsionale</b> <i>Torsional stiffness</i>	C <sub>t</sub>	Nm/arcmin	5.5	6.5	6.5	6.5	5.5	6.5	6.5	6.5	5.5	6.5	6.5	6.5	5.5
<b>Rendimento dinamico</b> <i>Efficiency</i>	η	%	>96					>93							
<b>Momento d'inerzia</b> <sup>(c)</sup> <i>Inertia</i> <sup>(c)</sup>	J	Kgm <sup>2</sup> x10 <sup>-4</sup>	0.805	0.61	0.57	0.53	0.49	0.65	0.61	0.55	0.53	0.51	0.51	0.51	0.49
<b>Forza assiale massima</b> <sup>(d)</sup> <i>Max axial load</i> <sup>(d)</sup>	F <sub>A2Max</sub>	N	600												
<b>Forza radiale massima</b> <sup>(d)</sup> <i>Max radial load</i> <sup>(d)</sup>	F <sub>R2Max</sub>	N	750												
<b>Massima coppia di ribaltamento</b> <i>Max. tilting torque</i>	M <sub>2Max</sub>	Nm	31												
<b>Rumorosità</b> <sup>(e)</sup> <i>Noise level</i> <sup>(e)</sup>	L <sub>PA</sub>	dB(A)	≤70												
<b>Peso (inclusa flangia 70-90)</b> <i>Weight (with 70-90 input flange)</i>	m	Kg	2.50					3							
<b>Temperatura max. carcassa</b> <i>Max body temperature</i>	°C		+90												
<b>Temperatura ambiente</b> <i>Ambient temperature</i>	°C		da -20 a +40												
<b>Lubrificazione</b> <i>Lubrication</i>			A vita - Life lubricated												
<b>Senso di rotazione</b> <i>Direction of rotation</i>			Concorde tra ingresso e uscita - Same between input and output												
<b>Grado di protezione</b> <i>Protection</i>			IP65												

Dati per una durata del riduttore di 20000 ore - Values based on a gearbox lifetime of 20000 hours

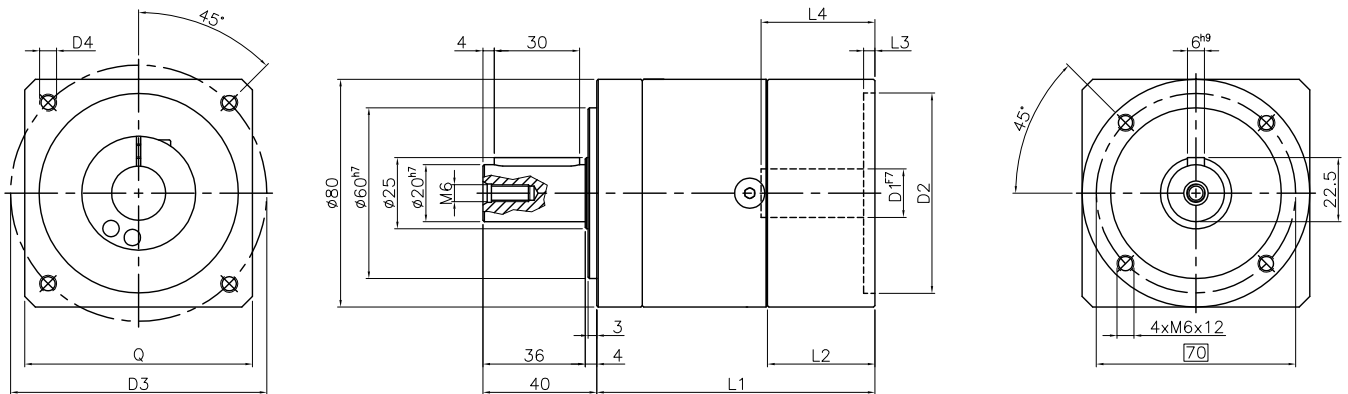
(a) A T<sub>2N</sub> e temp. ambiente 20°C - At T<sub>2N</sub> and ambient temperature 20°C

(b) Le condizioni massime di utilizzo non devono essere oltrepassate - Provided the operating conditions in this table are observed

(c) Riferito all'ingresso con albero 19 mm - Refers to a 19 mm shaft

(d) Carico applicato nella mezzeria dell'albero di uscita. a n<sub>2</sub>=100Rpm - Load applied in the middle of output shaft, at n<sub>2</sub>=100Rpm

(e) A n<sub>1</sub>=3000rpm senza carico - At n<sub>1</sub>=3000rpm without load



CODICE CODE	D1	D2	D3	D4	L1		L2	L3	L4	Q
					1 STADIO 1 STAGE	2 STADI 2 STAGES				
F06	Da 11 a 14	50	65	M5x12	98	118	38	4	40	80
F17	Da 11 a 14	50	70	M4x10	98	118	38	4	40	80
F05	Da 11 a 19	55.5	125.7	M6x15	98	118	38	4	40	105
F07	Da 11 a 14	60	75	M5x12	98	118	38	4	40	80
F08	Da 11 a 19	70	85	M6x15	98	118	38	4	40	80
F19	Da 11 a 19	70	90	M6x15	98	118	38	4	40	80
F04	Da 11 a 19	73.1	98.4	M5x12	98	118	38	4	40	85
F09	Da 11 a 19	80	100	M6x15	98	118	38	4	40	90
F10	Da 11 a 19	95	115	M8x20	98	118	38	4	40	100
F11	Da 11 a 19	110	130	M8x20	98	118	38	4	40	120

Tutte le dimensioni sono espresse in mm.

Quote senza indicazione di tolleranza: grado **m** secondo UNI-EN 22768-1.

Per dimensioni inusuali, non rilevate nel presente catalogo, contattate il ns. servizio tecnico.

All dimensions are expressed in mm.

Dimensions for which the tolerance isn't quoted: UNI-EN 22768-1 grade **m**.

For unusual dimensions not quoted herein, contact our technical service.





**120**  
SIZE



NXS GEAR 120			1 stadio - 1 stage					2 stadi - 2 stages							
<b>Rapporto di riduzione</b> <i>Reduction ratio</i>	i		3	4	5	7	10	16	20	25	30	35	50	70	100
<b>Coppia max. accelerazione</b> <i>Starting torque</i>	T <sub>2B</sub>	Nm	160	220	220	200	160	220	220	220	160	220	220	200	160
<b>Coppia nominale in uscita</b> <i>Rated torque</i>	T <sub>2N</sub>	Nm	95	110	110	100	90	110	110	110	95	110	110	100	90
<b>Coppia di emergenza</b> <i>Emergency torque</i>	T <sub>2E</sub>	Nm	300	350	350	350	300	350	350	350	300	350	350	350	300
<b>Velocità nominale in ingresso</b> <sup>(a)</sup> <i>Input speed</i> <sup>(a)</sup>	n <sub>1</sub>	rpm	2600	2800	2800	2800	3000	2800	2600	2600	2600	2600	2600	2600	2600
<b>Velocità massima in ingresso</b> <sup>(b)</sup> <i>Max input speed</i> <sup>(b)</sup>	n <sub>1Max</sub>	rpm	4000	4000	4000	4000	4000	4000	4000	4000	4000	4000	4000	4000	4000
<b>Gioco torsionale standard</b> <i>Standard backlash</i>	j <sub>t</sub>	arcmin	≤8					≤12							
<b>Gioco torsionale ridotto</b> <i>Low backlash</i>	j <sub>t</sub>	arcmin	≤5					≤7							
<b>Rigidezza torsionale</b> <i>Torsional stiffness</i>	C <sub>t</sub>	Nm/arcmin	16	18	18	18	15.5	18	18	18	16	18	18	18	15
<b>Rendimento dinamico</b> <i>Efficiency</i>	η	%	>96					>93							
<b>Momento d'inerzia</b> <sup>(c)</sup> <i>Inertia</i> <sup>(c)</sup>	J	Kgm <sup>2</sup> x10 <sup>-4</sup>	3.93	2.89	2.78	2.55	2.41	2.9	2.83	2.8	2.58	2.55	2.53	2.49	2.49
<b>Forza assiale massima</b> <sup>(d)</sup> <i>Max axial load</i> <sup>(d)</sup>	F <sub>A2Max</sub>	N	1500												
<b>Forza radiale massima</b> <sup>(d)</sup> <i>Max radial load</i> <sup>(d)</sup>	F <sub>R2Max</sub>	N	1700												
<b>Massima coppia di ribaltamento</b> <i>Max. tilting torque</i>	M <sub>2Max</sub>	Nm	101												
<b>Rumorosità</b> <sup>(e)</sup> <i>Noise level</i> <sup>(e)</sup>	L <sub>PA</sub>	dB(A)	≤73												
<b>Peso (inclusa flangia 110-145)</b> <i>Weight (with 110-145 input flange)</i>	m	Kg	6.00					8.00							
<b>Temperatura max. carcassa</b> <i>Max body temperature</i>	°C		+90												
<b>Temperatura ambiente</b> <i>Ambient temperature</i>	°C		da -20 a +40												
<b>Lubrificazione</b> <i>Lubrication</i>			A vita - Life lubricated												
<b>Senso di rotazione</b> <i>Direction of rotation</i>			Concorde tra ingresso e uscita - Same between input and output												
<b>Grado di protezione</b> <i>Protection</i>			IP65												

Dati per una durata del riduttore di 20000 ore - Values based on a gearbox lifetime of 20000 hours

(a) A T<sub>2N</sub> e temp. ambiente 20°C - At T<sub>2N</sub> and ambient temperature 20°C

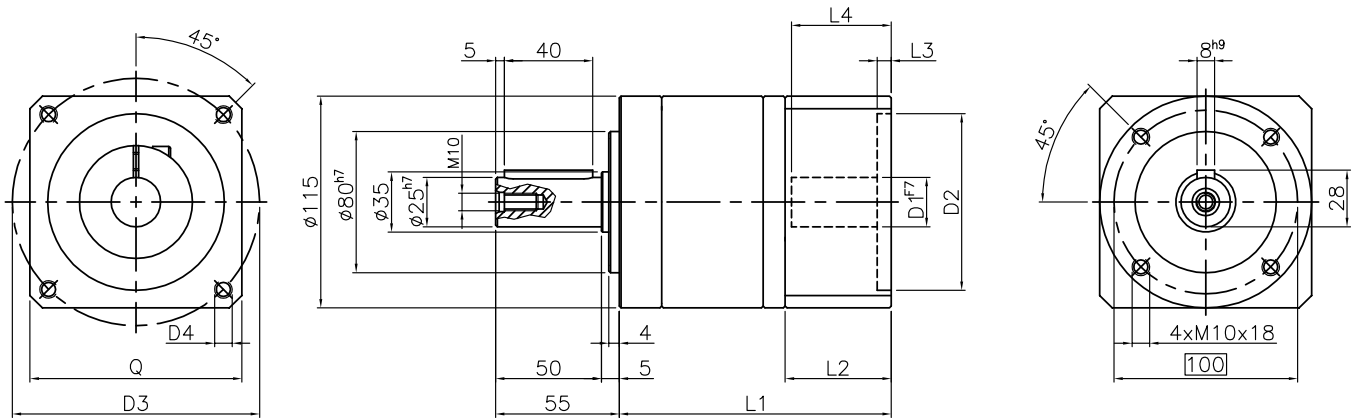
(b) Le condizioni massime di utilizzo non devono essere oltrepassate - Provided the operating conditions in this table are observed

(c) Riferito all'ingresso con albero 24 mm - Refers to a 24 mm shaft

(d) Carico applicato nella mezzeria dell'albero di uscita, a n<sub>2</sub>=100rpm - Load applied in the middle of output shaft, at n<sub>2</sub>=100rpm

(e) A n<sub>1</sub>=3000rpm senza carico - At n<sub>1</sub>=3000rpm without load

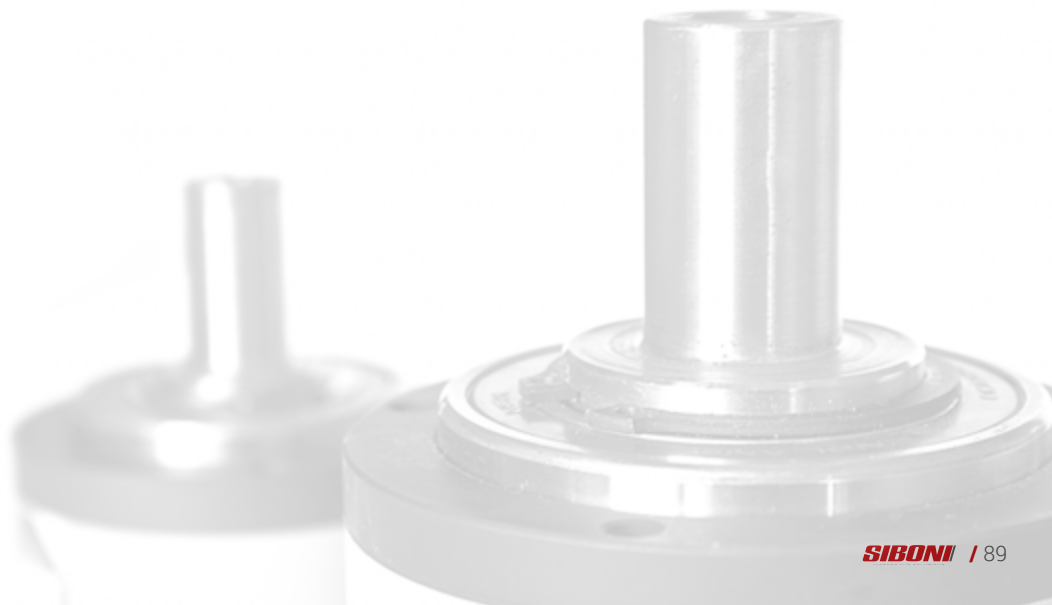




CODICE CODE	D1	D2	D3	D4	L1		L2	L3	L4	Q
					1 STADIO 1 STAGE	2 STADI 2 STAGES				
F05	Da 14 a 19	55	125.7	M6x15	126.5	155.5	32	4	40	110
F07	Da 14 a 19	60	75	M5x12	126.5	155.5	32	4	40	100
F08	Da 14 a 19	70	85	M6x15	126.5	155.5	32	4	40	100
F19	Da 14 a 19	70	90	M6x15	126.5	155.5	32	4	40	100
F09	Da 14 a 19	80	100	M6x15	126.5	155.5	32	4	40	100
F10	Da 19 a 24	95	115	M8x20	136.5	165.5	42	4	55	110
F11	Da 19 a 24	110	130	M8x20	136.5	165.5	42	4	55	120
F20	Da 19 a 24	110	145	M8x20	136.5	165.5	42	4	55	120
F13	Da 19 a 32	130	165	M10x25	141.5	170.5	47	5	60	140

Tutte le dimensioni sono espresse in mm.  
 Quote senza indicazione di tolleranza: grado **m** secondo UNI-EN 22768-1.  
 Per dimensioni inusuali, non rilevate nel presente catalogo, contattate il ns. servizio tecnico.

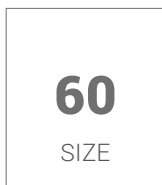
All dimensions are expressed in mm.  
 Dimensions for which the tolerance isn't quoted: UNI-EN 22768-1 grade **m**.  
 For unusual dimensions not quoted herein, contact our technical service.





**RIDUTTORI ANGOLARI DIMENSIONI COMPATTE**  
*COMPACT RIGHT ANGLED GEARBOXES*





NXS-A GEAR 60			1 stadio - 1 stage					2 stadi - 2 stages							
<b>Rapporto di riduzione</b> <i>Reduction ratio</i>	i		3	4	5	7	10	16	20	25	30	35	50	70	100
<b>Coppia max. accelerazione</b> <i>Starting torque</i>	T <sub>2B</sub>	Nm	30	45	40	35	27	45	45	42	30	42	42	38	30
<b>Coppia nominale in uscita</b> <i>Rated torque</i>	T <sub>2N</sub>	Nm	20	25	22	21	16.5	25	25	25	20	25	25	25	18
<b>Coppia di emergenza</b> <i>Emergency torque</i>	T <sub>2E</sub>	Nm	60	70	70	70	60	70	70	70	60	70	70	70	60
<b>Velocità nominale in ingresso</b> <sup>(a)</sup> <i>Input speed</i> <sup>(a)</sup>	n <sub>1</sub>	rpm	4500	4500	4500	4500	4500	4000	4000	4000	4000	4000	4000	4000	4500
<b>Velocità massima in ingresso</b> <sup>(b)</sup> <i>Max input speed</i> <sup>(b)</sup>	n <sub>1Max</sub>	rpm	8000	8000	8000	8000	8000	6000	8000	8000	8000	8000	8000	8000	8000
<b>Gioco torsionale standard</b> <i>Standard backlash</i>	j <sub>t</sub>	arcmin	≤8					≤12							
<b>Rigidità torsionale</b> <i>Torsional stiffness</i>	C <sub>t</sub>	Nm/arcmin	2.8	3.2	3.2	3.2	2.8	3	3	3	2.8	3	3	3	2.8
<b>Rendimento dinamico</b> <i>Efficiency</i>	η	%	>96					>93							
<b>Momento d'inerzia</b> <sup>(c)</sup> <i>Inertia</i> <sup>(c)</sup>	J	Kgm <sup>2</sup> x10 <sup>-4</sup>	0.22	0.158	0.152	0.142	0.135	0.16	0.153	0.152	0.15	0.142	0.135	0.135	0.135
<b>Forza assiale massima</b> <sup>(d)</sup> <i>Max axial load</i> <sup>(d)</sup>	F <sub>A2Max</sub>	N	450												
<b>Forza radiale massima</b> <sup>(d)</sup> <i>Max radial load</i> <sup>(d)</sup>	F <sub>R2Max</sub>	N	400												
<b>Massima coppia di ribaltamento</b> <i>Max. tilting torque</i>	M <sub>2Max</sub>	Nm	14												
<b>Rumorosità</b> <sup>(e)</sup> <i>Noise level</i> <sup>(e)</sup>	L <sub>PA</sub>	dB(A)	≤70												
<b>Peso (inclusa flangia 50-70)</b> <i>Weight (with 50-70 input flange)</i>	m	Kg	2.10					2.40							
<b>Temperatura max. carcassa</b> <i>Max body temperature</i>	°C		+90												
<b>Temperatura ambiente</b> <i>Ambient temperature</i>	°C		da -20 a +40												
<b>Lubrificazione</b> <i>Lubrication</i>			A vita - Life lubricated												
<b>Senso di rotazione</b> <i>Direction of rotation</i>			Concorde tra ingresso e uscita - Same between input and output												
<b>Grado di protezione</b> <i>Protection</i>			IP65												

Dati riferiti al riduttore in versione dritta; per il corretto dimensionamento del rinvio angolare contattare ns ufficio tecnico. - *The data in the table is a guide as it is that of the in-line gearbox; to choose the correct size of angular gearbox to meet your requirement please contact our technical team.*

Dati per una durata del riduttore di 20000 ore - *Values based on a gearbox lifetime of 20000 hours*

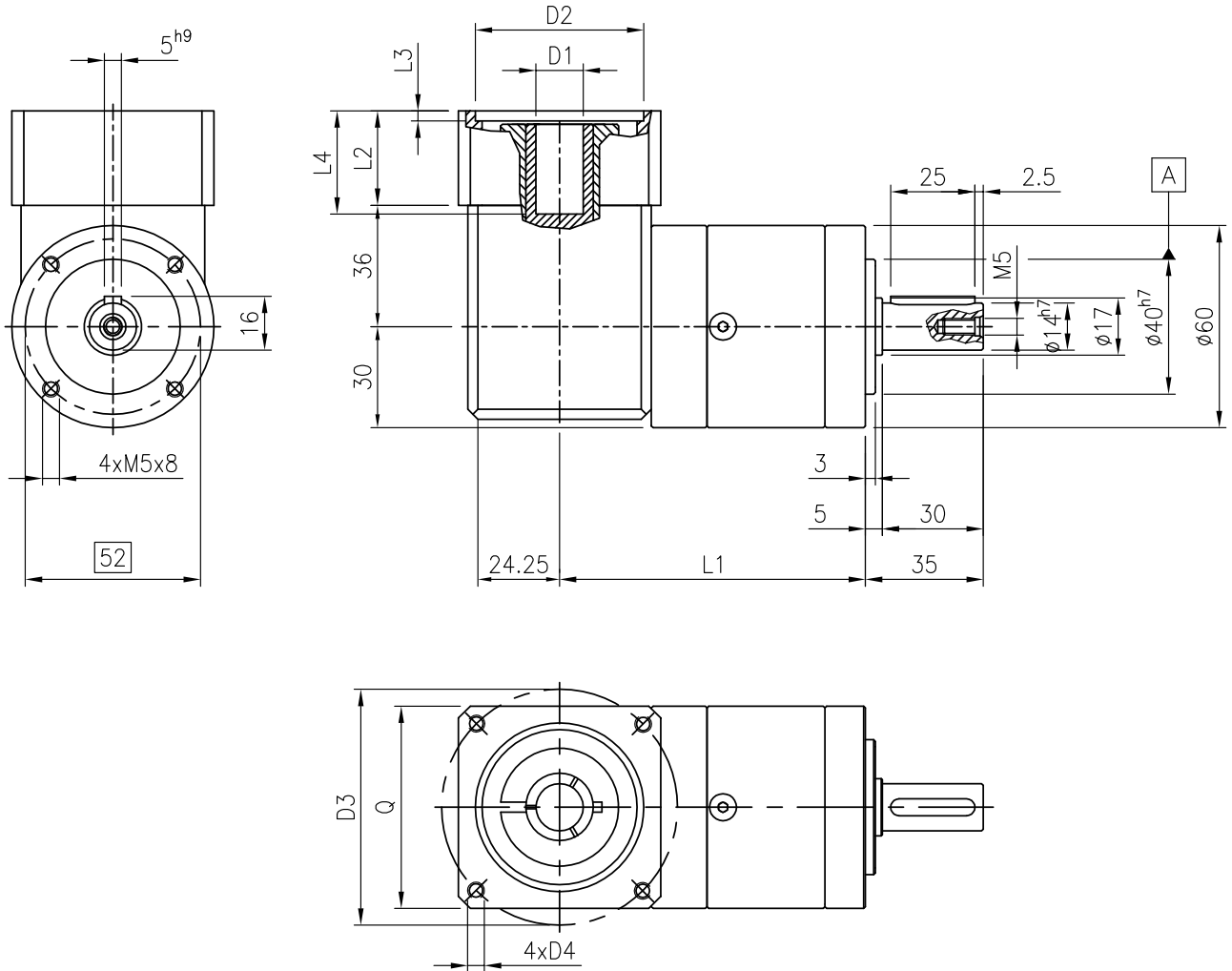
(a) A T<sub>2N</sub> e temp.ambiente 20°C - *At T<sub>2N</sub> and ambient temperature 20°C*

(b) Le condizioni massime di utilizzo non devono essere oltrepassate - *Provided the operating conditions in this table are observed*

(c) Riferito all'ingresso con albero 14 mm - *Refers to a 14 mm shaft*

(d) Carico applicato nella mezziera dell'albero di uscita, a n<sub>2</sub>=100rpm - *Load applied in the middle of output shaft, at n<sub>2</sub>=100rpm*

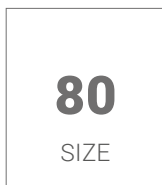
(e) A n<sub>1</sub>=3000rpm senza carico - *At n<sub>1</sub>=3000rpm without load*



CODICE CODE	D1	D2	D3	D4	L1		L2	L3	L4	Q
					1 STADIO 1 STAGE	2 STADI 2 STAGES				
F02	Da 6.35 a 12.7	38.1	66.6	M4x10	93	107.5	28	3	30	60
F16	Da 6.35 a 12.7	40	63	M4x10			28	3	30	60
F36	Da 6.35 a 12.7	50	60	M4x10			28	3	30	60
F06	Da 9 a 14	50	65	M5x12			28	3	30	60
F17	Da 9 a 14	50	70	M5x12			28	4	30	60
F07	Da 9 a 14	60	75	M5x12			28	3	30	65
F18	Da 9 a 14	60	90	M5x12			28	4	30	75
F19	Da 9 a 14	70	90	M6x15			38	4	40	80
F04	Da 9 a 14	73.1	98.4	M5x12			38	3	40	85
F09	Da 9 a 14	80	100	M6x15			38	4	40	85

Tutte le dimensioni sono espresse in mm.  
 Quote senza indicazione di tolleranza: grado **m** secondo UNI-EN 22768-1.  
 Per dimensioni inusuali, non rilevate nel presente catalogo, contattate il ns. servizio tecnico.

All dimensions are expressed in mm.  
 Dimensions for which the tolerance isn't quoted: UNI-EN 22768-1 grade **m**.  
 For unusual dimensions not quoted herein, contact our technical service.



NXS-A GEAR 80			1 stadio - 1 stage					2 stadi - 2 stages							
<b>Rapporto di riduzione</b> <i>Reduction ratio</i>	i		3	4	5	7	10	16	20	25	30	35	50	70	100
<b>Coppia max. accelerazione</b> <i>Starting torque</i>	T <sub>2B</sub>	Nm	65	68	68	68	65	70	70	70	65	70	70	68	65
<b>Coppia nominale in uscita</b> <i>Rated torque</i>	T <sub>2N</sub>	Nm	40	42	42	42	40	45	45	45	40	42	45	42	40
<b>Coppia di emergenza</b> <i>Emergency torque</i>	T <sub>2E</sub>	Nm	160	180	180	180	160	180	180	180	160	180	180	180	160
<b>Velocità nominale in ingresso</b> <sup>(a)</sup> <i>Input speed</i> <sup>(a)</sup>	n <sub>1</sub>	rpm	3400	3500	3500	3500	3500	3500	3500	3500	3500	3500	3500	3500	3500
<b>Velocità massima in ingresso</b> <sup>(b)</sup> <i>Max input speed</i> <sup>(b)</sup>	n <sub>1Max</sub>	rpm	6000	6000	6000	6000	6000	6000	6000	6000	6000	6000	6000	6000	6000
<b>Gioco torsionale standard</b> <i>Standard backlash</i>	j <sub>t</sub>	arcmin	≤8					≤12							
<b>Rigidità torsionale</b> <i>Torsional stiffness</i>	C <sub>t</sub>	Nm/arcmin	5.5	6.5	6.5	6.5	5.5	6.5	6.5	6.5	5.5	6.5	6.5	6.5	5.5
<b>Rendimento dinamico</b> <i>Efficiency</i>	η	%	>96					>93							
<b>Momento d'inerzia</b> <sup>(c)</sup> <i>Inertia</i> <sup>(c)</sup>	J	Kgm <sup>2</sup> x 10 <sup>-4</sup>	0.805	0.61	0.57	0.53	0.49	0.65	0.61	0.55	0.53	0.51	0.51	0.51	0.49
<b>Forza assiale massima</b> <sup>(d)</sup> <i>Max axial load</i> <sup>(d)</sup>	F <sub>A2Max</sub>	N	600												
<b>Forza radiale massima</b> <sup>(d)</sup> <i>Max radial load</i> <sup>(d)</sup>	F <sub>R2Max</sub>	N	750												
<b>Massima coppia di ribaltamento</b> <i>Max. tilting torque</i>	M <sub>2Max</sub>	Nm	31												
<b>Rumorosità</b> <sup>(e)</sup> <i>Noise level</i> <sup>(e)</sup>	L <sub>PA</sub>	dB(A)	≤70												
<b>Peso (inclusa flangia 70-90)</b> <i>Weight (with 70-90 input flange)</i>	m	Kg	4.50					5							
<b>Temperatura max. carcassa</b> <i>Max body temperature</i>	°C		+90												
<b>Temperatura ambiente</b> <i>Ambient temperature</i>	°C		da -20 a +40												
<b>Lubrificazione</b> <i>Lubrication</i>	A vita - Life lubricated														
<b>Senso di rotazione</b> <i>Direction of rotation</i>	Concorde tra ingresso e uscita - Same between input and output														
<b>Grado di protezione</b> <i>Protection</i>	IP65														

Dati riferiti al riduttore in versione dritta; per il corretto dimensionamento del rinvio angolare contattare ns ufficio tecnico. - *The data in the table is a guide as it is that of the in-line gearbox; to choose the correct size of angular gearbox to meet your requirement please contact our technical team.*

Dati per una durata del riduttore di 20000 ore - *Values based on a gearbox lifetime of 20000 hours*

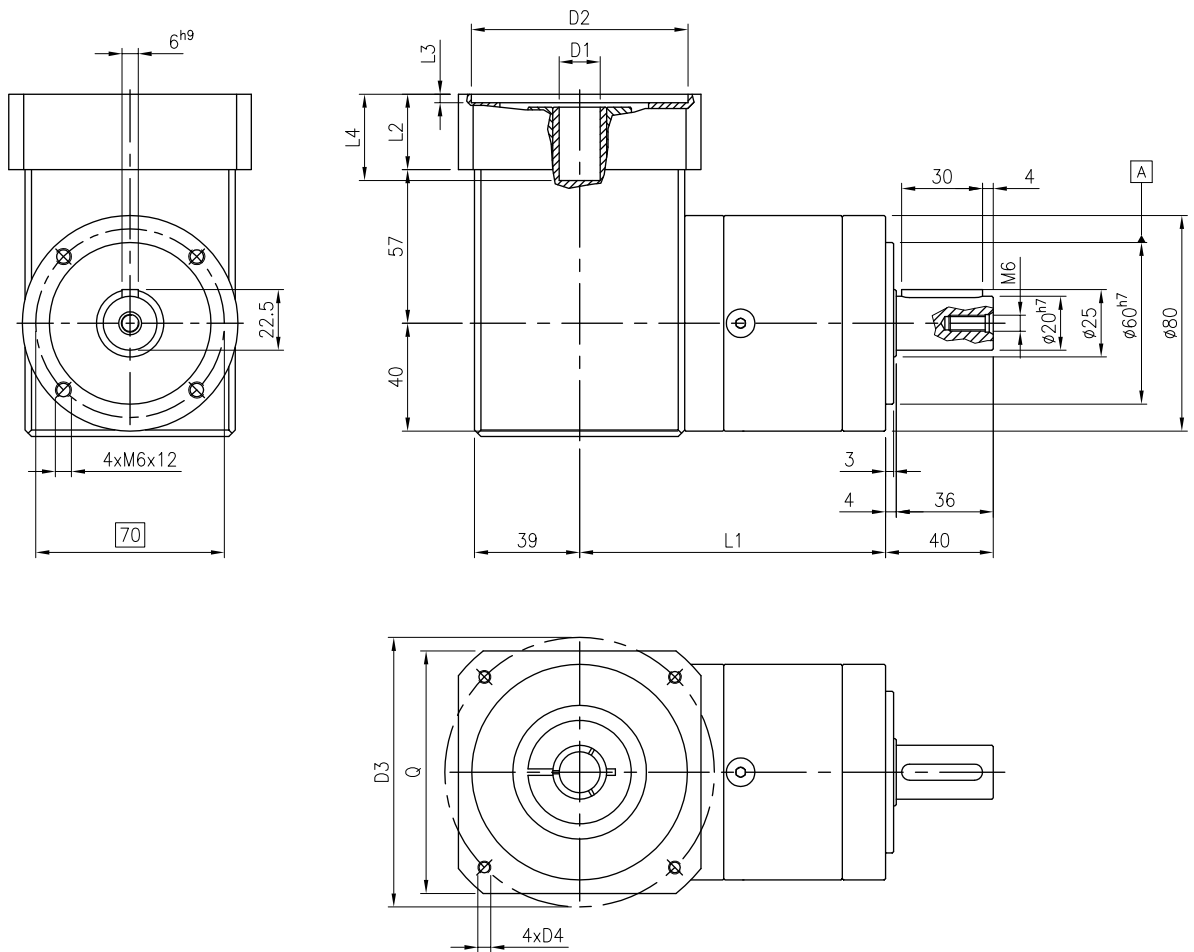
(a) A T<sub>2N</sub> e temp.ambiente 20°C - *At T<sub>2N</sub> and ambient temperature 20°C*

(b) Le condizioni massime di utilizzo non devono essere oltrepassate - *Provided the operating conditions in this table are observed*

(c) Riferito all'ingresso con albero 19 mm - *Refers to a 19 mm shaft*

(d) Carico applicato nella mezzeria dell'albero di uscita, a n<sub>2</sub>=100rpm - *Load applied in the middle of output shaft, at n<sub>2</sub>=100rpm*

(e) A n<sub>1</sub>=3000rpm senza carico - *At n<sub>1</sub>=3000rpm without load*



CODICE CODE	D1	D2	D3	D4	L1		L2	L3	L4	Q
					1 STADIO 1 STAGE	2 STADI 2 STAGES				
F06	Da 9 a 14	50	65	M5x12	113.5	133.5	35	3	40	80
F17	Da 9 a 14	50	70	M5x12			35	4	40	80
F05	Da 9 a 19	55.5	125.7	M5x12			35	4	40	110
F07	Da 9 a 19	60	75	M5x12			35	4	40	80
F08	Da 14 a 19	70	85	M6x15			35	4	40	80
F19	Da 14 a 19	70	90	M6x15			35	4	40	80
F04	Da 9 a 19	73.1	98.4	M5x12			35	4	40	85
F09	Da 14 a 19	80	100	M6x15			35	4	40	85
F10	Da 14 a 19	95	115	M8x20			35	4	40	100
F11	Da 14 a 19	110	130	M8x20			35	4	40	120
F20	Da 14 a 19	110	145	M8x20			45	6.5	50	120

Tutte le dimensioni sono espresse in mm.  
 Quote senza indicazione di tolleranza: grado **m** secondo UNI-EN 22768-1.  
 Per dimensioni inusuali, non rilevate nel presente catalogo, contattate il ns. servizio tecnico.

All dimensions are expressed in mm.  
 Dimensions for which the tolerance isn't quoted: UNI-EN 22768-1 grade **m**.  
 For unusual dimensions not quoted herein, contact our technical service.



**120**  
SIZE



NXS-A GEAR 120			1 stadio - 1 stage					2 stadi - 2 stages							
<b>Rapporto di riduzione</b> <i>Reduction ratio</i>	i		3	4	5	7	10	16	20	25	30	35	50	70	100
<b>Coppia max. accelerazione</b> <i>Starting torque</i>	T <sub>2B</sub>	Nm	160	220	220	200	160	220	220	220	160	220	220	200	160
<b>Coppia nominale in uscita</b> <i>Rated torque</i>	T <sub>2N</sub>	Nm	95	110	110	100	90	110	110	110	95	110	110	100	90
<b>Coppia di emergenza</b> <i>Emergency torque</i>	T <sub>2E</sub>	Nm	300	350	350	350	300	350	350	350	300	350	350	350	300
<b>Velocità nominale in ingresso</b> <sup>(a)</sup> <i>Input speed</i> <sup>(a)</sup>	n <sub>1</sub>	rpm	2600	2800	2800	2800	3000	2800	2600	2600	2600	2600	2600	2600	2600
<b>Velocità massima in ingresso</b> <sup>(b)</sup> <i>Max input speed</i> <sup>(b)</sup>	n <sub>1Max</sub>	rpm	4000	4000	4000	4000	4000	4000	4000	4000	4000	4000	4000	4000	4000
<b>Gioco torsionale standard</b> <i>Standard backlash</i>	j <sub>t</sub>	arcmin	≤8					≤12							
<b>Rigidità torsionale</b> <i>Torsional stiffness</i>	C <sub>t</sub>	Nm/arcmin	16	18	18	18	15.5	18	18	18	16	18	18	18	15
<b>Rendimento dinamico</b> <i>Efficiency</i>	η	%	>96					>93							
<b>Momento d'inerzia</b> <sup>(c)</sup> <i>Inertia</i> <sup>(c)</sup>	J	Kgm <sup>2</sup> x 10 <sup>-4</sup>	3.93	2.89	2.78	2.55	2.41	2.9	2.83	2.8	2.58	2.55	2.53	2.49	2.49
<b>Forza assiale massima</b> <sup>(d)</sup> <i>Max axial load</i> <sup>(d)</sup>	F <sub>A2Max</sub>	N	1500												
<b>Forza radiale massima</b> <sup>(d)</sup> <i>Max radial load</i> <sup>(d)</sup>	F <sub>R2Max</sub>	N	1700												
<b>Massima coppia di ribaltamento</b> <i>Max. tilting torque</i>	M <sub>2Max</sub>	Nm	101												
<b>Rumorosità</b> <sup>(e)</sup> <i>Noise level</i> <sup>(e)</sup>	L <sub>PA</sub>	dB(A)	≤73												
<b>Peso (inclusa flangia 110-145)</b> <i>Weight (with 110-145 input flange)</i>	m	Kg	8					10							
<b>Temperatura max. carcassa</b> <i>Max body temperature</i>	°C		+90												
<b>Temperatura ambiente</b> <i>Ambient temperature</i>	°C		da -20 a +40												
<b>Lubrificazione</b> <i>Lubrication</i>	A vita - Life lubricated														
<b>Senso di rotazione</b> <i>Direction of rotation</i>	Concorde tra ingresso e uscita - Same between input and output														
<b>Grado di protezione</b> <i>Protection</i>	IP65														

Dati riferiti al riduttore in versione dritta; per il corretto dimensionamento del rinvio angolare contattare ns ufficio tecnico. - *The data in the table is a guide as it is that of the in-line gearbox; to choose the correct size of angular gearbox to meet your requirement please contact our technical team.*

Dati per una durata del riduttore di 20000 ore - *Values based on a gearbox lifetime of 20000 hours*

(a) A T<sub>2N</sub> e temp.ambiente 20°C - *At T<sub>2N</sub> and ambient temperature 20°C*

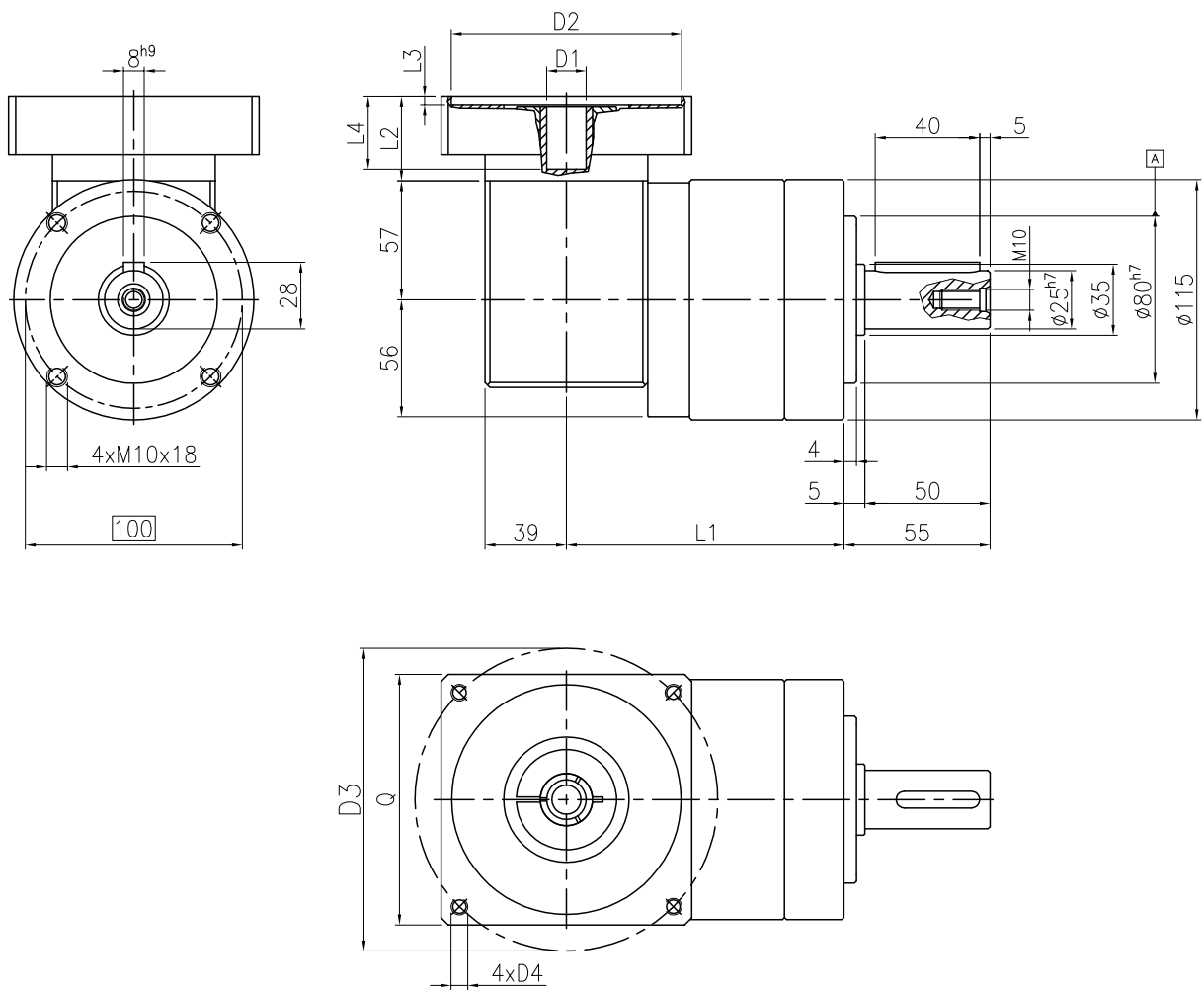
(b) Le condizioni massime di utilizzo non devono essere oltrepasate - *Provided the operating conditions in this table are observed*

(c) Riferito all'ingresso con albero 24 mm - *Refers to a 24 mm shaft*

(d) Carico applicato nella mezzeria dell'albero di uscita, a n<sub>2</sub>=100rpm - *Load applied in the middle of output shaft, at n<sub>2</sub>=100rpm*

(e) A n<sub>1</sub>=3000rpm senza carico - *At n<sub>1</sub>=3000rpm without load*





CODICE CODE	D1	D2	D3	D4	L1		L2	L3	L4	Q
					1 STADIO 1 STAGE	2 STADI 2 STAGES				
F07	Da 14 a 19	60	75	M5x12	133	162	35	4	40	80
F08	Da 14 a 19	70	85	M6x15			35	4	40	80
F19	Da 14 a 19	70	90	M6x15			35	4	40	80
F09	Da 14 a 19	80	100	M6x15			35	4	40	85
F10	Da 14 a 19	95	115	M8x20			35	4	40	100
F11	Da 14 a 24	110	130	M8x20			47.5	4	50	120
F20	Da 14 a 24	110	145	M8x20			47.5	6.5	50	120
F13	Da 14 a 24	130	165	M10x25			57.5	5	60	140

Tutte le dimensioni sono espresse in mm.  
 Quote senza indicazione di tolleranza: grado **m** secondo UNI-EN 22768-1.  
 Per dimensioni inusuali, non rilevate nel presente catalogo, contattate il ns. servizio tecnico.

All dimensions are expressed in mm.  
 Dimensions for which the tolerance isn't quoted: UNI-EN 22768-1 grade **m**.  
 For unusual dimensions not quoted herein, contact our technical service.



Potenti. Robusti. Affidabili.  
*Powerful. Robust. Reliable.*

# RE Series







**RIDUTTORI COASSIALI  
PER FORTE TRASMISSIONE DEI CARICHI  
COAXIAL GEARBOXES  
FOR HIGH TORQUE TRANSMISSION**





## RIDUTTORI COASSIALI PER FORTE TRASMISSIONE DEI CARICHI COAXIAL GEARBOXES FOR HIGH TORQUE TRANSMISSION

### POTENTI E AFFIDABILI

Progettati per garantire un'elevata trasmissione di potenza, essere robusti ed affidabili. La gamma comprende 6 grandezze e sono disponibili numerosi rapporti di riduzione (da 3 a 512).

### POWERFUL AND RELIABLE

*Designed to guarantee high load transmission, to be robust and reliable.  
The series offers a wide choice with six sizes and a wide range of ratios (from 3 to 512).*

#### Coppia nominale

Rated torque

0,7-400 Nm



#### Rigidezza torsionale

Torsional stiffness

0,37-4 Nm/arcmin



#### Rapporto di riduzione

Reduction ratio

3-512



### TAGLIE / SIZES

34

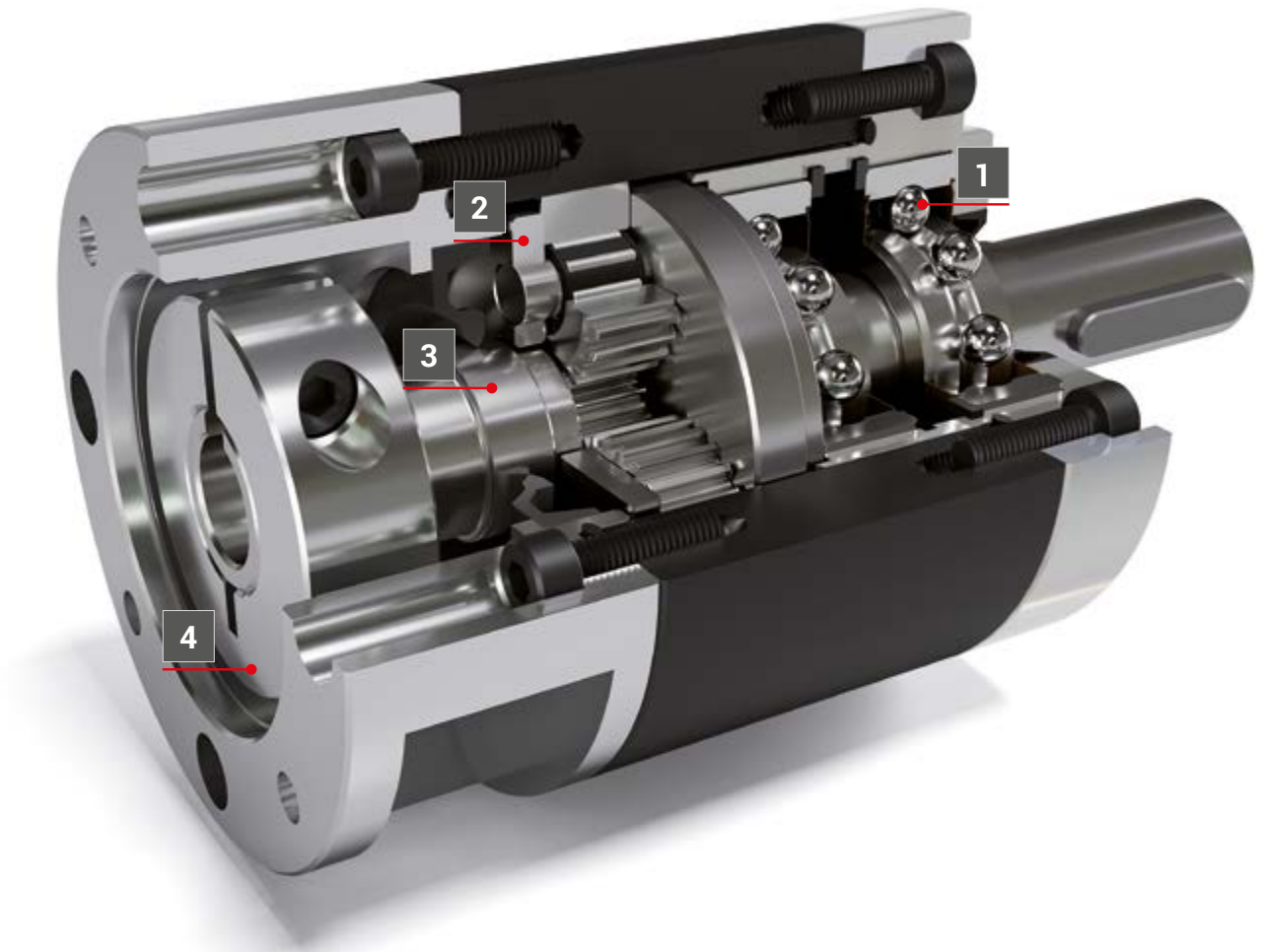
55

63

80

105

130



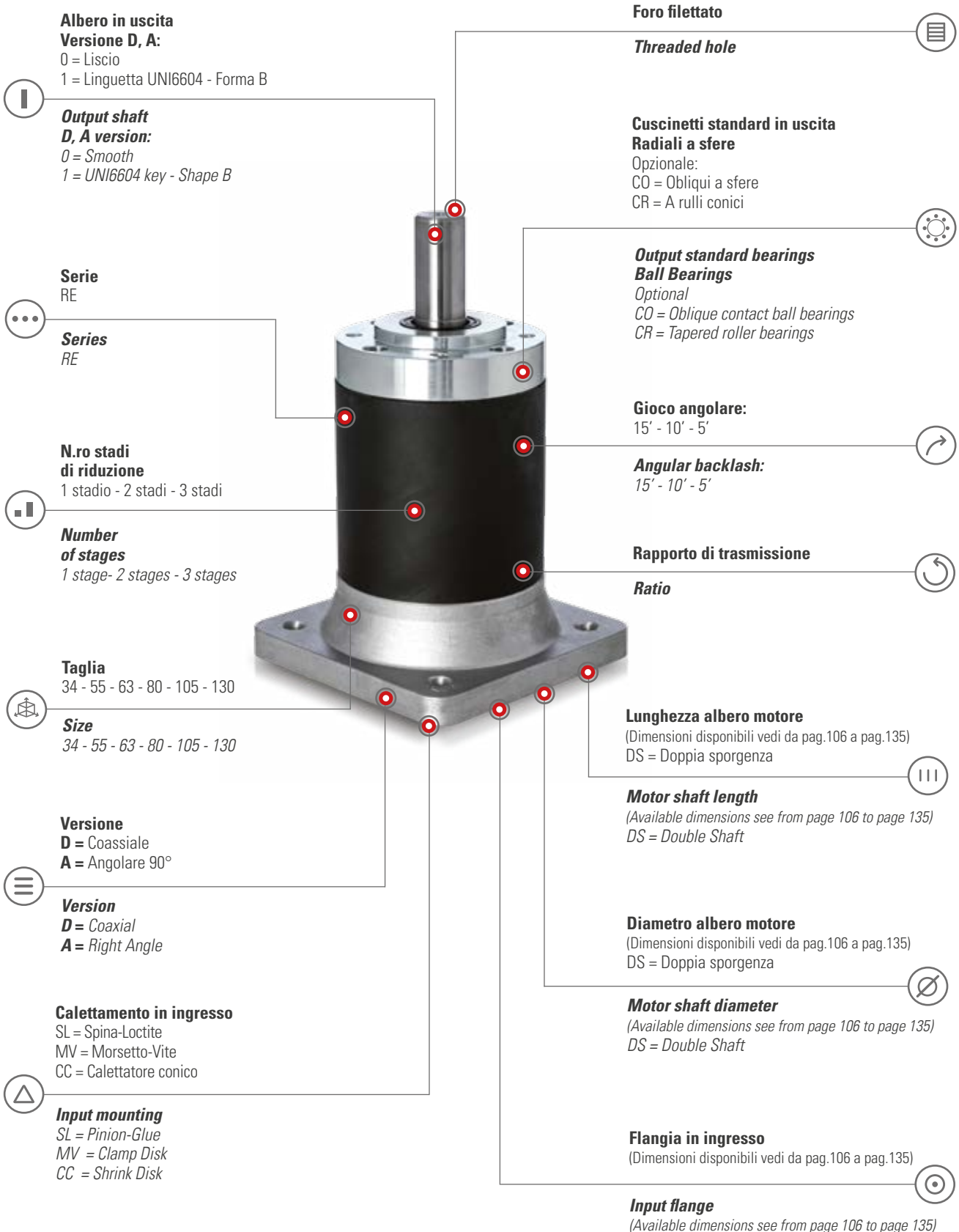
- 1

 • **Opzione cuscinetti precaricati su albero in uscita**  
 Preloaded bearings on the output shaft (optional)
- 2

 • **Controsupporto di rinforzo del portatreno**  
 Reinforced counter-support of the carrier.
- 3

 • **Albero d'ingresso estraibile con protezione contro la fuoriuscita di lubrificante**  
 Removable input shaft with safeguard against lubricant leakage.
- 4

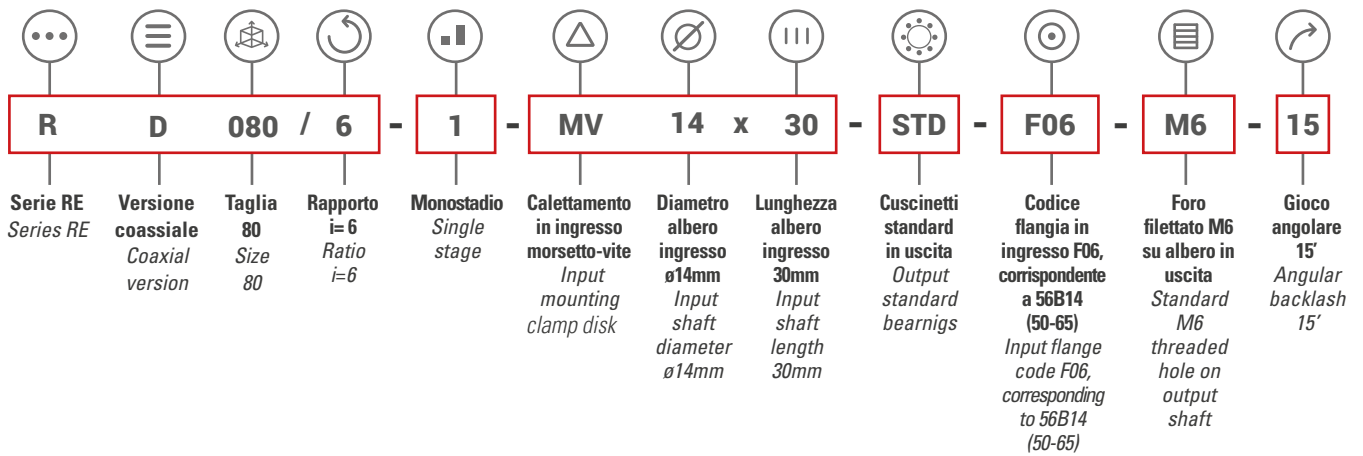
 • **Opzione calettatore conico per accoppiamento di alberi lisci**  
 Conical shrink disk for coupling to smooth shafts (optional)







ESEMPIO DESCRIZIONE PRODOTTO / ORDER CODE CREATION EXAMPLE





**34**  
SIZE



RE GEAR 34			1 stadio - 1 stage		
<b>Rapporto di riduzione</b> <i>Reduction ratio</i>	i		4	6.25	8
<b>Coppia max. accelerazione<sup>(1)</sup></b> <i>Starting torque<sup>(1)</sup></i>	T <sub>2B</sub>	Nm	1.2	1	1
<b>Coppia nominale in uscita<sup>(2)</sup></b> <i>Rated torque<sup>(2)</sup></i>	T <sub>2N</sub>	Nm	0.8	0.7	0.7
<b>Coppia di emergenza</b> <i>Emergency torque</i>	T <sub>2E</sub>	Nm	2.5	1.8	1.8
<b>Velocità nominale in ingresso</b> <i>Input speed</i>	n <sub>1</sub>	rpm	4000	4000	4000
<b>Velocità massima in ingresso</b> <i>Max input speed</i>	n <sub>1Max</sub>	rpm	5000	5000	5000
<b>Gioco torsionale standard</b> <i>Standard backlash</i>	j <sub>t</sub>	arcmin	≤20		
<b>Gioco torsionale ridotto<sup>(3)</sup></b> <i>Low backlash<sup>(3)</sup></i>	j <sub>t</sub>	arcmin	-		
<b>Rigidezza torsionale</b> <i>Torsional stiffness</i>	C <sub>t</sub>	Nm/arcmin	0.16	0.16	0.16
<b>Rendimento dinamico</b> <i>Efficiency</i>	η	%	95		
<b>Momento d'inerzia</b> <i>Inertia</i>	J	Kgm <sup>2</sup> x 10 <sup>-4</sup>	0.0312	0.0118	0.0075
<b>Forza assiale massima<sup>(4)</sup></b> <i>Max axial load<sup>(4)</sup></i>	F <sub>A2Max</sub>	N	70		
<b>Forza radiale massima</b> <i>Max radial load</i>	F <sub>R2Max</sub>	N	320		
<b>Massima coppia di ribaltamento</b> <i>Max. tilting torque</i>	M <sub>2Max</sub>	Nm	3		
<b>Rumorosità</b> <i>Noise level</i>	L <sub>PA</sub>	dB(A)	≤70		
<b>Peso (inclusa flangia Nema17)</b> <i>Weight (with Nema17 input flange)</i>	m	Kg	0.2		
<b>Temperatura max. carcassa</b> <i>Max body temperature</i>	°C		+90		
<b>Temperatura ambiente</b> <i>Ambient temperature</i>	°C		da -20 a +40		
<b>Lubrificazione</b> <i>Lubrication</i>			A vita - Life lubricated		
<b>Senso di rotazione</b> <i>Direction of rotation</i>			Concorde tra ingresso e uscita - Same between input and output		
<b>Grado di protezione</b> <i>Protection</i>			IP65		

<sup>(1)</sup> Coppia intermittente per un servizio S5 - *Intermittent torque with S5 duty*

<sup>(2)</sup> Coppia riferita ad una durata degli ingranaggi di 10000 h con n<sub>1</sub>=3000 rpm, fs=1 ed un servizio continuo S1 - *The calculation of the torque is based on a gear's lifetime of 10000 h with 3000 rpm input speed, fs=1 a S1 duty*

<sup>(3)</sup> Opzione non disponibile per questa grandezza - *This option is not available for this gearbox*

<sup>(4)</sup> Carico assiale riferito a n<sub>2</sub> (n<sub>1</sub> tabella / i) con durata Lh=10000 h - *Axial load is based on n<sub>2</sub> (input speed n<sub>1</sub> / i) with life Lh=10000 h*

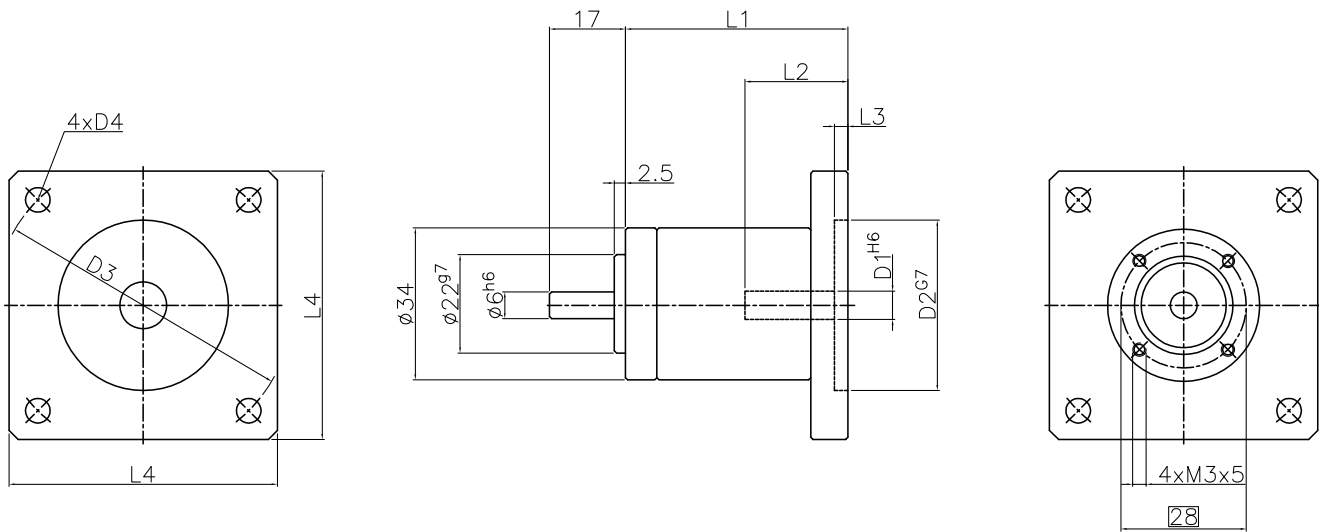
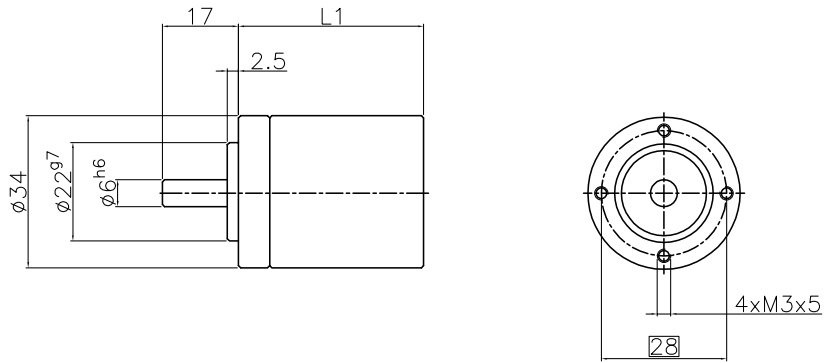


	2 stadi - 2 stages				3 stadi - 3 stages				
	16	25	39.06	50	64	100	244.14	312.5	400
	1.5	2.1	2.5	3	6.5	6.5	8	8	8.3
	1	1.5	1.8	2.5	6	6.2	6.5	6.8	8
	2.8	3	2.8	2.6	7.1	7	9	9	9.8
	4000	4000	4000	4000	4000	4000	4000	4000	4000
	5000	5000	5000	5000	5000	5000	5000	5000	5000
	≤20				≤20				
	-				-				
	0.2	0.2	0.2	0.2	0.22	0.22	0.22	0.22	0.22
	91				87				
	0.028	0.0115	0.011	0.011	0.011	0.011	0.011	0.01	0.01
	70				70				
	320				320				
	3				3				
	≤70				≤70				
	0.25				0.3				
	+90				+90				
	da -20 a +40				da -20 a +40				
	A vita - Life lubricated				A vita - Life lubricated				
	Concorde tra ingresso e uscita - Same between input and output				Concorde tra ingresso e uscita - Same between input and output				
	IP65				IP65				

RAPPORTI - RATIOS		
1 stadio - 1 stage	2 stadi - 2 stages	3 stadi - 3 stages
4 - 6.25 - 8	16 - 25 - 39.06 - 50	64 - 100 - 156.25 - 200 - 244.1 - 256 - 312.5 - 400 - 512



# RE GEAR 34 / DIMENSIONI / DIMENSIONS



Codice Flangia Flange Code	D2	D3	D4	D5	L1			D1 x L2 max*	L3	L4
					1 STADIO 1 STAGE	2 STADI 2 STAGES	3 STADI 3 STAGES			
-	-	-	-	-	31	41.4	52	5 x 20	-	-
F49	22	44	3.5	-	36	46.4	57	6.35 x 18	2.5	40
F02	38.1	66.67	5.5	-	39.3	49.4	60.4	6.35 x 20	3	60

\* Albero in ingresso disponibile solo sui rapporti 4, 16, 64

\* Input shaft only available for ratio 4, 16, 64

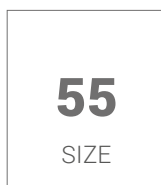
**NOTA:**

Il riduttore RE34 è stato realizzato per essere montato in versione integrale sui motori cc SIBONI serie 17.  
Per un utilizzo diverso da questo e per realizzazioni speciali, contattare nostro ufficio tecnico.

**N.B.**

The RE34 gearbox has been developed to be coupled with the SIBONI dc motor series 17.  
For applications which require coupling with a different motor, please contact our technical department.





RE GEAR 55			1 stadio - 1 stage			
<b>Rapporto di riduzione</b> <i>Reduction ratio</i>	i		3	4	5	6
<b>Coppia max. accelerazione<sup>(1)</sup></b> <i>Starting torque<sup>(1)</sup></i>	T <sub>2B</sub>	Nm	35	55	30	35
<b>Coppia nominale in uscita<sup>(2)</sup></b> <i>Rated torque<sup>(2)</sup></i>	T <sub>2N</sub>	Nm	18	35	25	30
<b>Coppia di emergenza</b> <i>Emergency torque</i>	T <sub>2E</sub>	Nm	50	70	40	42
<b>Velocità nominale in ingresso</b> <i>Input speed</i>	n <sub>1</sub>	rpm	3000	3000	3000	3000
<b>Velocità massima in ingresso</b> <i>Max input speed</i>	n <sub>1Max</sub>	rpm	4000	5000	5000	5000
<b>Gioco torsionale standard</b> <i>Standard backlash</i>	j <sub>t</sub>	arcmin	≤15			
<b>Gioco torsionale ridotto</b> <i>Low backlash</i>	j <sub>t</sub>	arcmin	≤5 - 10			
<b>Rigidezza torsionale</b> <i>Torsional stiffness</i>	C <sub>t</sub>	Nm/arcmin	0.37	0.37	0.37	0.37
<b>Rendimento dinamico</b> <i>Efficiency</i>	η	%	96			
<b>Momento d'inerzia</b> <i>Inertia</i>	J	Kgm <sup>2</sup> x 10 <sup>-4</sup>	0.098	0.057	0.029	0.020
<b>Forza assiale massima<sup>(3)</sup></b> <i>Max axial load<sup>(3)</sup></i>	F <sub>A2Max</sub>	N	130			
<b>Forza radiale massima</b> <i>Max radial load</i>	F <sub>R2Max</sub>	N	1200			
<b>Massima coppia di ribaltamento</b> <i>Max. tilting torque</i>	M <sub>2Max</sub>	Nm	17			
<b>Rumorosità</b> <i>Noise level</i>	L <sub>PA</sub>	dB(A)	≤70			
<b>Peso (inclusa flangia Nema 23)</b> <i>Weight (with Nema 23 input flange)</i>	m	Kg	0.6			
<b>Temperatura max. carcassa</b> <i>Max body temperature</i>	°C		+90			
<b>Temperatura ambiente</b> <i>Ambient temperature</i>	°C		da -20 a +40			
<b>Lubrificazione</b> <i>Lubrication</i>			A vita - Life lubricated			
<b>Senso di rotazione</b> <i>Direction of rotation</i>			Concorde tra ingresso e uscita - Same between input and output			
<b>Grado di protezione</b> <i>Protection</i>			IP65			

(\*) Per questo rapporto contattare nostro ufficio tecnico - For this ratio contact our technical department

(1) Coppia intermittente per un servizio S5 - Intermittent torque with S5 duty

(2) Coppia riferita ad una durata degli ingranaggi di 10000 h con n<sub>1</sub>=3000 rpm, fs=1 ed un servizio continuo S1 - The calculation of the torque is based on a gear's lifetime of 10000 h with 3000 rpm input speed, fs=1 a S1 duty

(3) Carico assiale riferito a n<sub>2</sub> (n<sub>1</sub> tabella / i) con durata Lh=10000 h - Axial load is based on n<sub>2</sub> (input speed n<sub>1</sub> / i) with life Lh=10000 h

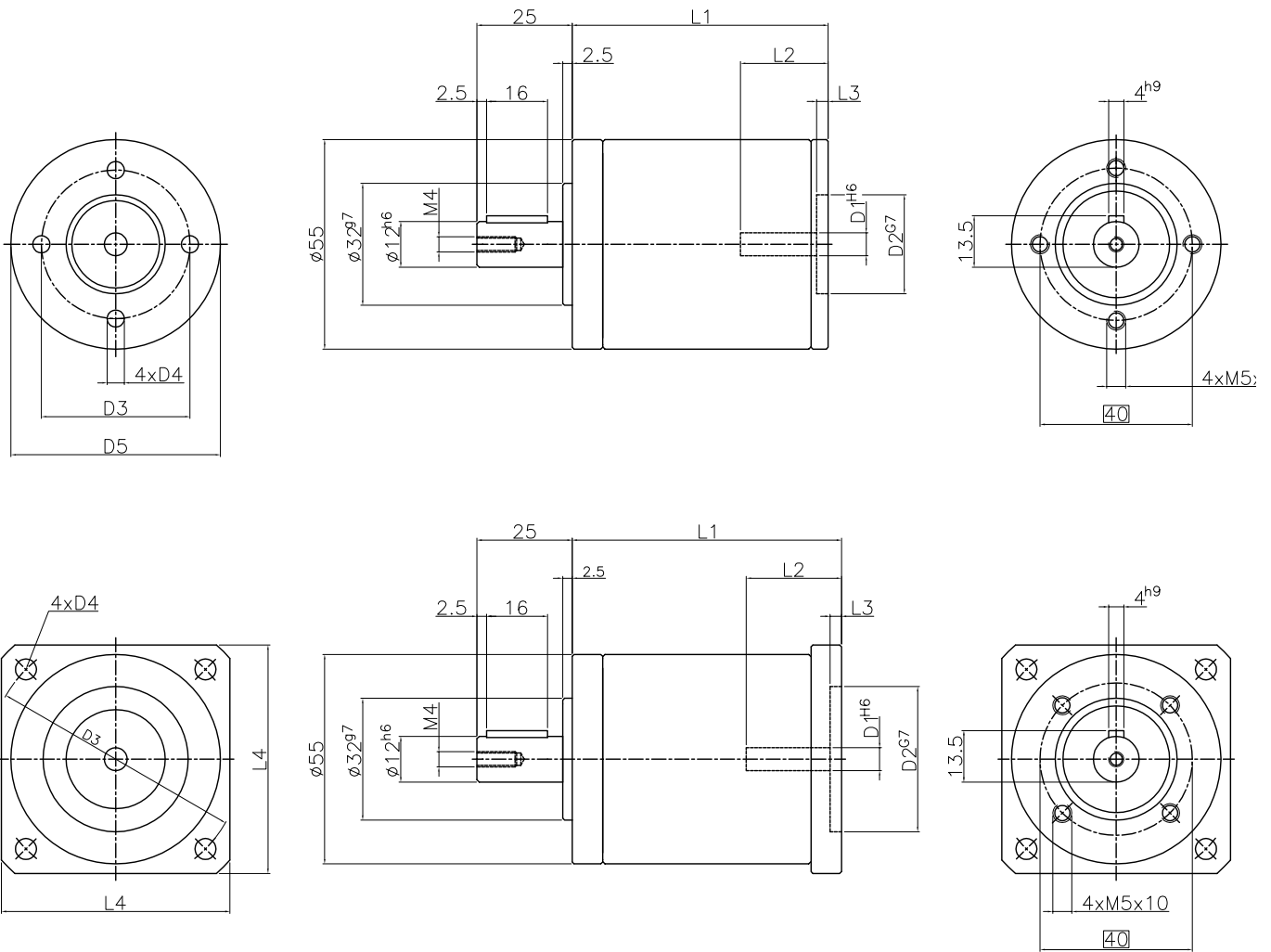


	2 stadi - 2 stages							3 stadi - 3 stages						
	9	12	16	20	24	30	36	48	64	80	120	150	180	216
	35	35	55	55	55	30	38	50	60	60	60	45	45	50
	18	20	35	35	35	25	30	25	45	45	50	30	33	36
	50	62	70	70	70	45	50	70	70	70	70	60	60	60
	3000	3000	3000	3000	3000	3000	3000	3000	3000	3000	3000	3000	3000	3000
	4000	5000	5000	5000	5000	5000	5000	5000	5000	5000	5000	5000	5000	5000
	≤15							≤15						
	≤5 - 10							≤5 - 10						
	0.38	0.38	0.38	0.38	0.38	0.38	0.38	0.43	0.43	0.43	0.43	0.43	0.43	0.43
	94							90						
	0.086	0.055	0.053	0.027	0.020	0.019	0.018	0.052	0.052	0.027	0.019	0.019	0.018	0.018
	130							130						
	1200							1200						
	17							17						
	≤70							≤70						
	0.75							0.90						
	+90							+90						
	da -20 a +40							da -20 a +40						
	A vita - Life lubricated							A vita - Life lubricated						
	Concorde tra ingresso e uscita - Same between input and output							Concorde tra ingresso e uscita - Same between input and output						
	IP65							IP65						

RAPPORTI - RATIOS		
1 stadio - 1 stage	2 stadi - 2 stages	3 stadi - 3 stages
3 - 4 - 5 - 6 - 8*	9 - 12 - 15 - 16 - 20 - 24 - 25 - 30 - 36	48 - 60 - 64 - 72 - 80 - 96 - 100 - 120 - 144 - 150 - 180 - 216



# RE GEAR 55 / DIMENSIONI / DIMENSIONS



Codice Flangia Flange Code	D2	D3	D4	D5	L1						D1 x L2 max		L3	L4
					1 Stadio 1 Stage		2 Stadi 2 Stages		3 Stadi 3 Stages		SL	MV		
					SL	MV	SL	MV	SL	MV				
F01	26	39	4.5	55	55	-	67	-	82	-	*	-	3	-
F15	30	46	4.5	55	71	-	86	-	101	-	9 x 25	8 x 25	3	-
F02	38.1	66.67	5.5	-	71	-	86	-	101	-	11 x 25	-	3	60
F16	40	63	5.5	-	71	-	86	-	101	-	11 x 25	-	3	55
F36	50	60	M4	-	73	-	88	-	103	-	11 x 25	-	3	55
F06	50	65	5.5	-	76	-	91	-	106	-	11 x 25	-	3	60
F17	50	70	M5	-	76	-	91	-	106	-	14 x 30	-	3	60
F07	60	75	5.5	-	76	-	91	-	106	-	14 x 30	-	3	70
F04	73.1	98.4	5.5	-	77	-	92	-	107	-	14 x 30	-	3	85

Disponibile opzione calettatore conico per accoppiamento con alberi lisci, da verificare in base a tipo di flangia e diametro albero in ingresso.  
*A conical shrink disk option is available for coupling to smooth shafts and the availability is dependent on the type of flange and the input shaft diameter.*

\* Flangiate in versione compatta, con solare in ingresso realizzato integralmente, da accoppiare mediante spinatura e incollaggio all'albero motore che deve avere le seguenti dimensioni massime:

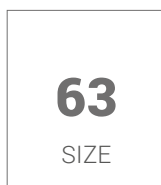
Rapporto: 3, 9	Ø 9 x 21 mm
Rapporto: 4, 12, 16, 64	Ø 8 x 21 mm
Rapporto: 5, 20, 25, 60, 80, 100	Ø 7 x 21 mm
Rapporto: 6, 24, 30, 36, 72, 96, 120, 144, 150, 180, 216	Ø 6,35 x 21 mm

*\*This gearbox is a compact version, with the input pinion made from one piece. The motor can be coupled using a pin and glue. The shaft has the following maximum sizes:*

Ratio: 3, 9	Ø 9 x 21 mm
Ratio: 4, 12, 16, 64	Ø 8 x 21 mm
Ratio: 5, 20, 25, 60, 80, 100	Ø 7 x 21 mm
Ratio: 6, 24, 30, 36, 72, 96, 120, 144, 150, 180, 216	Ø 6,35 x 21 mm







RE GEAR 63			1 stadio - 1 stage			
<b>Rapporto di riduzione</b> <i>Reduction ratio</i>	i		3	4	5	6
<b>Coppia max. accelerazione<sup>(1)</sup></b> <i>Starting torque<sup>(1)</sup></i>	T <sub>2B</sub>	Nm	35	55	30	35
<b>Coppia nominale in uscita<sup>(2)</sup></b> <i>Rated torque<sup>(2)</sup></i>	T <sub>2N</sub>	Nm	18	35	25	30
<b>Coppia di emergenza</b> <i>Emergency torque</i>	T <sub>2E</sub>	Nm	50	70	40	42
<b>Velocità nominale in ingresso</b> <i>Input speed</i>	n <sub>1</sub>	rpm	3000	3000	3000	3000
<b>Velocità massima in ingresso</b> <i>Max input speed</i>	n <sub>1Max</sub>	rpm	4000	5000	5000	5000
<b>Gioco torsionale standard</b> <i>Standard backlash</i>	j <sub>t</sub>	arcmin	≤15			
<b>Gioco torsionale ridotto</b> <i>Low backlash</i>	j <sub>t</sub>	arcmin	≤5 - 10			
<b>Rigidezza torsionale</b> <i>Torsional stiffness</i>	C <sub>t</sub>	Nm/arcmin	0.5	0.5	0.5	0.5
<b>Rendimento dinamico</b> <i>Efficiency</i>	η	%	97			
<b>Momento d'inerzia</b> <i>Inertia</i>	J	Kgm <sup>2</sup> x 10 <sup>-4</sup>	0.083	0.058	0.032	0.023
<b>Forza assiale massima<sup>(3)</sup></b> <i>Max axial load<sup>(3)</sup></i>	F <sub>A2Max</sub>	N	170			
<b>Forza radiale massima</b> <i>Max radial load</i>	F <sub>R2Max</sub>	N	1500			
<b>Massima coppia di ribaltamento</b> <i>Max. tilting torque</i>	M <sub>2Max</sub>	Nm	32			
<b>Rumorosità</b> <i>Noise level</i>	L <sub>PA</sub>	dB(A)	≤70			
<b>Peso (inclusa flangia 50-70)</b> <i>Weight (with 50-70 input flange)</i>	m	Kg	1.3			
<b>Temperatura max. carcassa</b> <i>Max body temperature</i>	°C		+90			
<b>Temperatura ambiente</b> <i>Ambient temperature</i>	°C		da -20 a +40			
<b>Lubrificazione</b> <i>Lubrication</i>			A vita - Life lubricated			
<b>Senso di rotazione</b> <i>Direction of rotation</i>			Concorde tra ingresso e uscita - Same between input and output			
<b>Grado di protezione</b> <i>Protection</i>			IP65			

(\*) Per questo rapporto contattare nostro ufficio tecnico - For this ratio contact our technical department

(1) Coppia intermittente per un servizio S5 - Intermittent torque with S5 duty

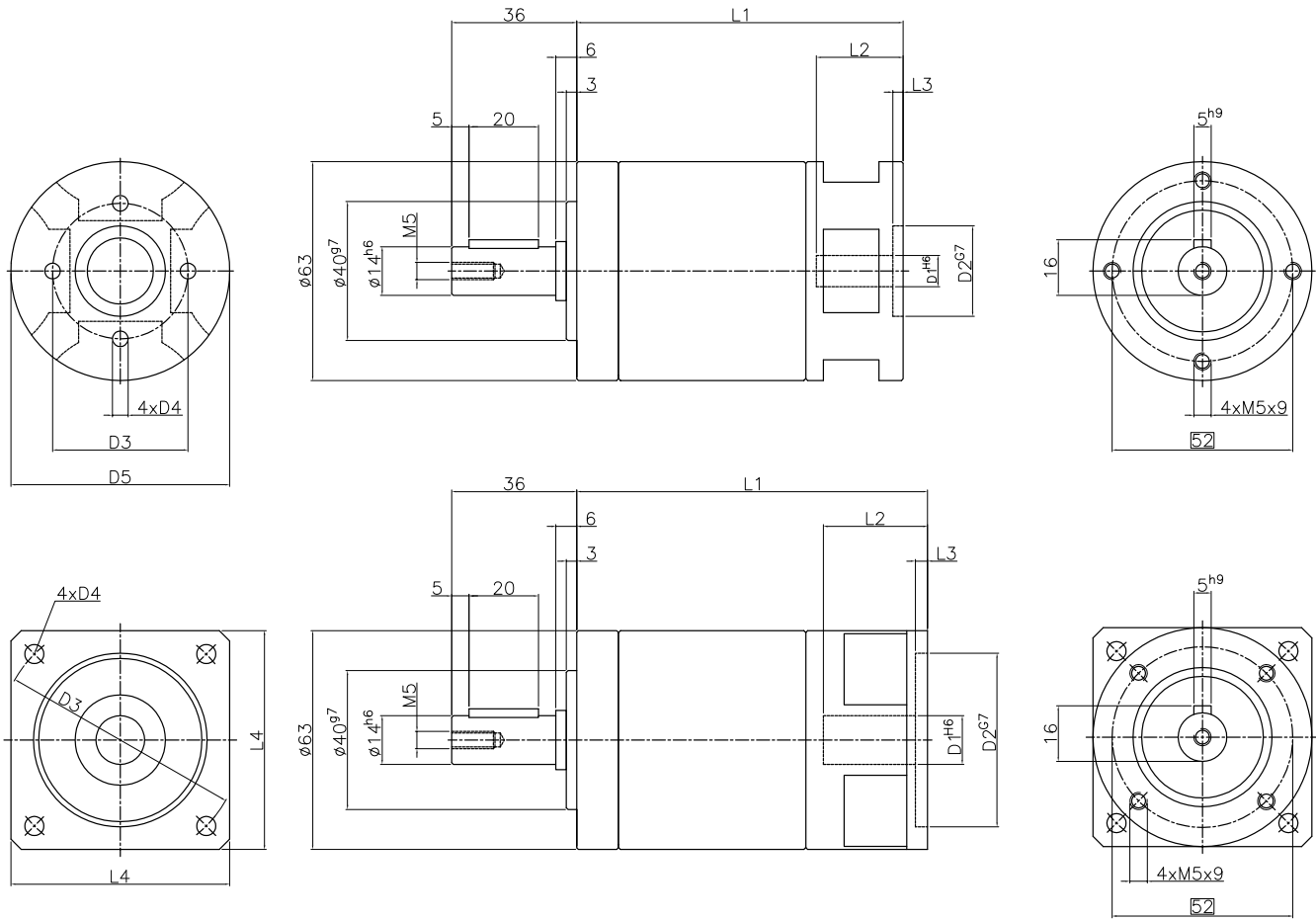
(2) Coppia riferita ad una durata degli ingranaggi di 10000 h con n<sub>1</sub>=3000 rpm, fs=1 ed un servizio continuo S1 - The calculation of the torque is based on a gear's lifetime of 10000 h with 3000 rpm input speed, fs=1 a S1 duty

(3) Carico assiale riferito a n<sub>2</sub> (n<sub>1</sub> tabella / i) con durata Lh=10000 h - Axial load is based on n<sub>2</sub> (input speed n<sub>1</sub> / i) with life Lh=10000 h



	2 stadi - 2 stages							3 stadi - 3 stages						
	9	12	16	20	24	30	36	48	64	80	120	150	180	216
	35	35	55	55	55	30	38	50	60	60	60	45	45	50
	18	20	35	35	35	25	30	25	45	45	50	30	33	36
	50	62	70	70	70	45	50	70	70	70	70	60	60	60
	3000	3000	3000	3000	3000	3000	3000	3000	3000	3000	3000	3000	3000	3000
	4000	5000	5000	5000	5000	5000	5000	5000	5000	5000	5000	5000	5000	5000
	≤15							≤15						
	≤5 - 10							≤5 - 10						
	0.53	0.53	0.53	0.53	0.53	0.53	0.53	0.58	0.58	0.58	0.58	0.58	0.58	0.58
	94							91						
	0.082	0.054	0.053	0.027	0.02	0.019	0.019	0.052	0.052	0.027	0.019	0.019	0.018	0.018
	170							170						
	1500							1500						
	32							32						
	≤70							≤70						
	1.6							1.9						
	+90							+90						
	da -20 a +40							da -20 a +40						
	A vita - Life lubricated							A vita - Life lubricated						
	Concorde tra ingresso e uscita - Same between input and output							Concorde tra ingresso e uscita - Same between input and output						
	IP65							IP65						

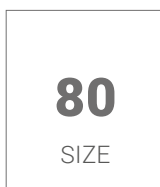
RAPPORTI - RATIOS		
1 stadio - 1 stage	2 stadi - 2 stages	3 stadi - 3 stages
3 - 3.5 - 4 - 5 - 6 - 8*	9 - 10.5 - 12 - 14 - 15 - 16 - 20 - 24 - 25 - 30 - 36	42 - 48 - 56 - 60 - 64 - 72 - 80 - 96 - 100 - 120 - 144 - 150 - 180 - 216



Codice Flangia Flange Code	D2	D3	D4	D5	L1						D1 x L2 max		L3	L4
					1 Stadio 1 Stage		2 Stadi 2 Stages		3 Stadi 3 Stages		SL	MV		
					SL	MV	SL	MV	SL	MV				
F01	26	39	4.5	63	79	-	94	-	109	-	11 x 25	-	3	-
F15	30	46	4.5	63	87	81.5	102	96.5	117	111.5	14 x 32	8 x 25	3	-
F02	38.1	66.67	5.5	-	80		95		110		11 x 25		3.5	60
F16	40	63	5.5	-	81		96		111		11 x 25		3.5	65
F36	50	60	5.5	65	86		101		116		14 x 30		3.5	-
F06	50	65	5.5	80	86		101		116		14 x 30		3.5	-
F17	50	70	5.5	-	86		101		116		14 x 30		3.5	63
F07	60	75	5.5	-	86		101		116		14 x 30		4	70
F18	60	90	M5	-	86		101		116		14 x 30		4	75
F19	70	90	M5	-	96		111		126		19 x 40		4	75
F04	73.1	98.4	5.5	-	87		102		117		14 x 32		3	85

Disponibile opzione calettatore conico per accoppiamento con alberi lisci, da verificare in base a tipo di flangia e diametro albero in ingresso.  
 A conical shrink disk option is available for coupling to smooth shafts and the availability is dependent on the type of flange and the input shaft diameter.





RE GEAR 80			1 stadio - 1 stage			
<b>Rapporto di riduzione</b> <i>Reduction ratio</i>	i		3	4	5	6
<b>Coppia max. accelerazione<sup>(1)</sup></b> <i>Starting torque<sup>(1)</sup></i>	T <sub>2B</sub>	Nm	70	90	90	80
<b>Coppia nominale in uscita<sup>(2)</sup></b> <i>Rated torque<sup>(2)</sup></i>	T <sub>2N</sub>	Nm	40	60	60	48
<b>Coppia di emergenza</b> <i>Emergency torque</i>	T <sub>2E</sub>	Nm	80	120	120	100
<b>Velocità nominale in ingresso</b> <i>Input speed</i>	n <sub>1</sub>	rpm	3000	3000	3000	3000
<b>Velocità massima in ingresso</b> <i>Max input speed</i>	n <sub>1Max</sub>	rpm	4000	5000	5000	5000
<b>Gioco torsionale standard</b> <i>Standard backlash</i>	j <sub>t</sub>	arcmin	≤15			
<b>Gioco torsionale ridotto</b> <i>Low backlash</i>	j <sub>t</sub>	arcmin	≤5 - 10			
<b>Rigidezza torsionale</b> <i>Torsional stiffness</i>	C <sub>t</sub>	Nm/arcmin	2.25	2.25	2.25	2.25
<b>Rendimento dinamico</b> <i>Efficiency</i>	η	%	97			
<b>Momento d'inerzia</b> <i>Inertia</i>	J	Kgm <sup>2</sup> x 10 <sup>-4</sup>	0.265	0.183	0.103	0.073
<b>Forza assiale massima<sup>(3)</sup></b> <i>Max axial load<sup>(3)</sup></i>	F <sub>A2Max</sub>	N	500			
<b>Forza radiale massima</b> <i>Max radial load</i>	F <sub>R2Max</sub>	N	2600			
<b>Massima coppia di ribaltamento</b> <i>Max. tilting torque</i>	M <sub>2Max</sub>	Nm	71			
<b>Rumorosità</b> <i>Noise level</i>	L <sub>PA</sub>	dB(A)	≤70			
<b>Peso (inclusa flangia 70-90)</b> <i>Weight (with 70-90 input flange)</i>	m	Kg	2.6			
<b>Temperatura max. carcassa</b> <i>Max body temperature</i>	°C		+90			
<b>Temperatura ambiente</b> <i>Ambient temperature</i>	°C		da -20 a +40			
<b>Lubrificazione</b> <i>Lubrication</i>			A vita - Life lubricated			
<b>Senso di rotazione</b> <i>Direction of rotation</i>			Concorde tra ingresso e uscita - Same between input and output			
<b>Grado di protezione</b> <i>Protection</i>			IP65			

<sup>(1)</sup> Coppia intermittente per un servizio S5 - *Intermittent torque with S5 duty*

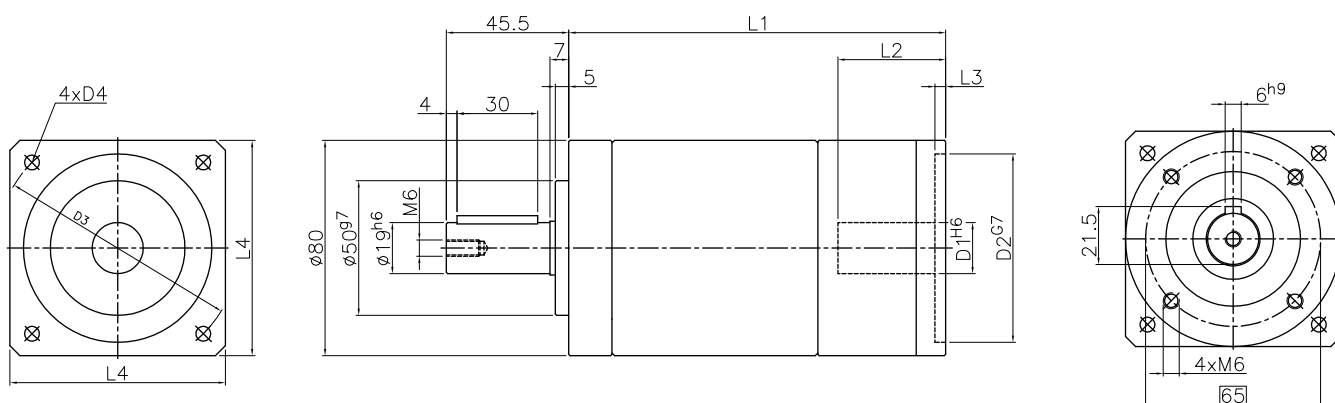
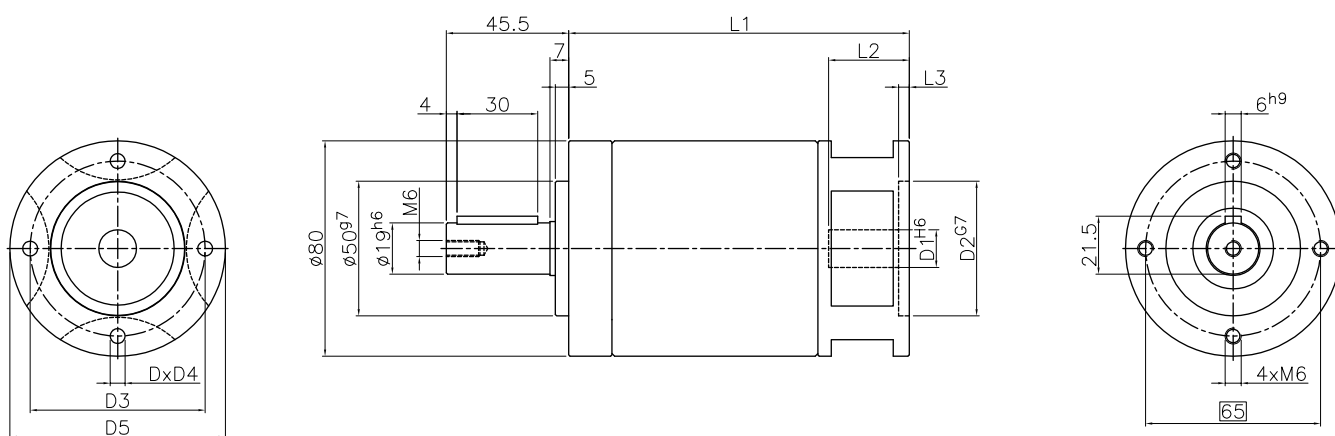
<sup>(2)</sup> Coppia riferita ad una durata degli ingranaggi di 10000 h con n<sub>1</sub>=3000 rpm, fs=1 ed un servizio continuo S1 - *The calculation of the torque is based on a gear's lifetime of 10000 h with 3000 rpm input speed, fs=1 a S1 duty*

<sup>(3)</sup> Carico assiale riferito a n<sub>2</sub> (n<sub>1</sub> tabella / i) con durata Lh=10000 h - *Axial load is based on n<sub>2</sub> (input speed n<sub>1</sub> / i) with life Lh=10000 h*



	2 stadi - 2 stages							3 stadi - 3 stages						
	9	12	16	20	24	30	36	48	64	80	120	150	180	216
	70	70	100	100	100	100	100	105	120	120	120	120	120	120
	40	40	60	60	60	60	60	80	100	100	105	105	105	105
	80	80	150	150	150	150	150	170	190	190	190	190	190	190
	3000	3000	3000	3000	3000	3000	3000	3000	3000	3000	3000	3000	3000	3000
	4000	5000	5000	5000	5000	5000	5000	5000	5000	5000	5000	5000	5000	5000
	≤15							≤15						
	≤5 - 10							≤5 - 10						
	2.47	2.47	2.47	2.47	2.47	2.47	2.47	2.67	2.67	2.67	2.67	2.67	2.67	2.67
	94							91						
	0.232	0.158	0.153	0.084	0.06	0.058	0.057	0.152	0.151	0.083	0.057	0.057	0.057	0.056
	500							500						
	2600							2600						
	71							71						
	≤70							≤70						
	3.4							4.2						
	+90							+90						
	da -20 a +40							da -20 a +40						
	A vita - Life lubricated							A vita - Life lubricated						
	Concorde tra ingresso e uscita - Same between input and output							Concorde tra ingresso e uscita - Same between input and output						
	IP65							IP65						

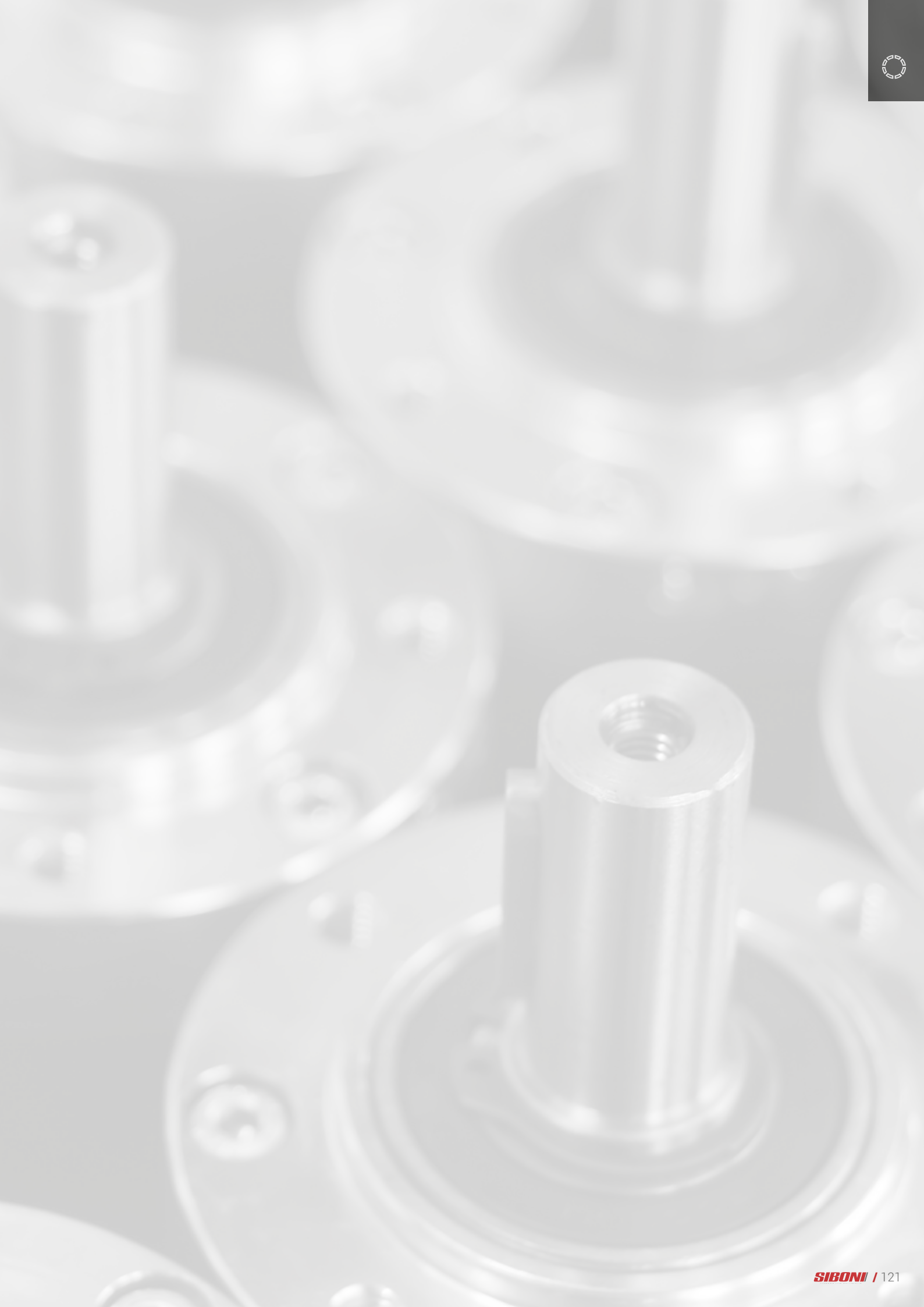
RAPPORTI - RATIOS		
1 stadio - 1 stage	2 stadi - 2 stages	3 stadi - 3 stages
3 - 3.5 - 4 - 5 - 6	9 - 10.5 - 12 - 14 - 15 - 16 - 18 - 20 - 24 - 25 - 30 - 36	42 - 48 - 56 - 60 - 64 - 72 - 80 - 84 - 90 - 96 - 100 - 120 - 144 - 150 - 180 - 216



Codice Flangia Flange Code	D2	D3	D4	D5	L1			D1 x L2 max*	L3	L4
					1 STADIO 1 STAGE	2 STADI 2 STAGES	3 STADI 3 STAGES			
F06	50	60	5.5	80	103	126.5	150	14 x 30	4	-
F17	50	70	5.5	80	103	126.5	150	14 x 30	4	-
F05	55.5	125.7	5.5	-	115.5	139	165.5	19 x 40	3.5	110
F07	60	75	5.5	90	103	126.5	150	14 x 30	4	-
	60	75	5.5	90	113.5	137	160.5	19 x 40	4	-
F08	70	85	6.5	-	106.5	130	153.5	14 x 30	4	80
	70	85	6.5	-	116.5	140	163.5	19 x 40	4	80
F19	70	90	5.5	-	106.5	130	153.5	14 x 30	4	80
	70	90	5.5	-	116.5	140	163.5	19 x 40	4	80
F04	73.1	98.4	5.5	-	107.5	131	154.5	14 x 32	4	85
	73.1	98.4	5.5	-	117.5	141	164.5	19 x 40	4	85
F09	80	100	6.5	-	103.5	127	150.5	14 x 30	4	90
	80	100	6.5	-	113.5	137	160.5	19 x 40	4	90
F10	95	115	8.5	-	103.5	127	150.5	14 x 30	4	110
	95	115	8.5	-	113.5	137	160.5	19 x 40	4	110
F11	110	130	8.5	-	103.5	127	150.5	14 x 30	4	120
	110	130	8.5	-	113.5	137	160.5	19 x 40	4	120
F20	110	145	9	-	131	154.5	178	19 x 58	6.5	120

Disponibile opzione calettatore conico per accoppiamento con alberi lisci, da verificare in base a tipo di flangia e diametro albero in ingresso.  
*A conical shrink disk option is available for coupling to smooth shafts and the availability is dependent on the type of flange and the input shaft diameter.*






**105**  
 SIZE


RE GEAR 105			1 stadio - 1 stage				
<b>Rapporto di riduzione</b> <i>Reduction ratio</i>	i		3	4	5	6	
<b>Coppia max. accelerazione<sup>(1)</sup></b> <i>Starting torque<sup>(1)</sup></i>	T <sub>2B</sub>	Nm	120	350	330	250	
<b>Coppia nominale in uscita<sup>(2)</sup></b> <i>Rated torque<sup>(2)</sup></i>	T <sub>2N</sub>	Nm	80	105	120	90	
<b>Coppia di emergenza</b> <i>Emergency torque</i>	T <sub>2E</sub>	Nm	200	450	450	350	
<b>Velocità nominale in ingresso</b> <i>Input speed</i>	n <sub>1</sub>	rpm	3000	3000	3000	3000	
<b>Velocità massima in ingresso</b> <i>Max input speed</i>	n <sub>1Max</sub>	rpm	4000	4000	4000	4000	
<b>Gioco torsionale standard</b> <i>Standard backlash</i>	j <sub>t</sub>	arcmin	≤8				
<b>Gioco torsionale ridotto</b> <i>Low backlash</i>	j <sub>t</sub>	arcmin	≤5				
<b>Rigidezza torsionale</b> <i>Torsional stiffness</i>	C <sub>t</sub>	Nm/arcmin	3.1	3.1	3.1	3.1	
<b>Rendimento dinamico</b> <i>Efficiency</i>	η	%	97				
<b>Momento d'inerzia</b> <i>Inertia</i>	J	Kgm <sup>2</sup> x 10 <sup>-4</sup>	1.004	0.707	0.395	0.282	
<b>Forza assiale massima<sup>(3)</sup></b> <i>Max axial load<sup>(3)</sup></i>	F <sub>A2Max</sub>	N	700				
<b>Forza radiale massima</b> <i>Max radial load</i>	F <sub>R2Max</sub>	N	3200				
<b>Massima coppia di ribaltamento</b> <i>Max. tilting torque</i>	M <sub>2Max</sub>	Nm	114				
<b>Rumorosità</b> <i>Noise level</i>	L <sub>PA</sub>	dB(A)	≤70				
<b>Peso (inclusa flangia 110-145)</b> <i>Weight (with 110-145 input flange)</i>	m	Kg	6.0				
<b>Temperatura max. carcassa</b> <i>Max body temperature</i>	°C		+90				
<b>Temperatura ambiente</b> <i>Ambient temperature</i>	°C		da -20 a +40				
<b>Lubrificazione</b> <i>Lubrication</i>			A vita - Life lubricated				
<b>Senso di rotazione</b> <i>Direction of rotation</i>			Concorde tra ingresso e uscita - Same between input and output				
<b>Grado di protezione</b> <i>Protection</i>			IP65				

(\*) Per questo rapporto contattare nostro ufficio tecnico - For this ratio contact our technical department

(1) Coppia intermittente per un servizio S5 - Intermittent torque with S5 duty

(2) Coppia riferita ad una durata degli ingranaggi di 10000 h con n<sub>1</sub>=3000 rpm, fs=1 ed un servizio continuo S1 - The calculation of the torque is based on a gear's lifetime of 10000 h with 3000 rpm input speed, fs=1 a S1 duty

(3) Carico assiale riferito a n<sub>2</sub> (n<sub>1</sub> tabella / i) con durata Lh=10000 h - Axial load is based on n<sub>2</sub> (input speed n<sub>1</sub> / i) with life Lh=10000 h

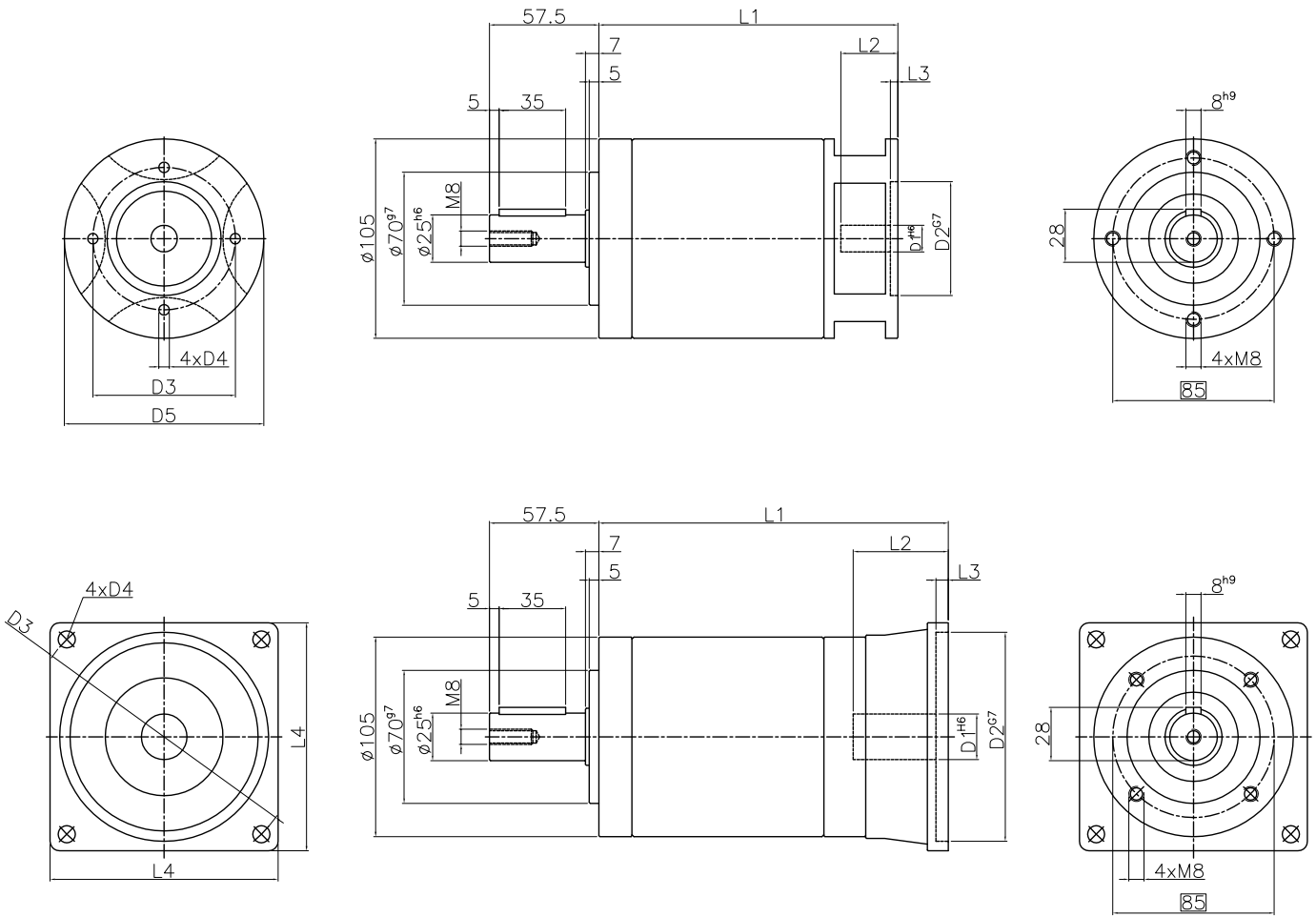


	2 stadi - 2 stages							3 stadi - 3 stages							
	9	12	16	20	24	30	36	48	64	80	120	150	180	216	400
	200	200	350	350	350	350	250	400	450	450	450	420	420	250	250
	80	140	180	180	180	175	150	185	200	200	250	200	220	185	180
	300	300	480	480	480	450	450	600	650	650	650	550	550	320	500
	3000	3000	3000	3000	3000	3000	3000	3000	3000	3000	3000	3000	3000	3000	3000
	4000	4000	4000	4000	4000	4000	4000	4000	4000	4000	4000	4000	4000	4000	3500
	≤15							≤15							
	≤7							≤5 - 10							
	3.3	3.3	3.3	3.3	3.3	3.3	3.3	3.6	3.6	3.6	3.6	3.6	3.6	3.6	3.6
	94							91							
	0.855	0.624	0.605	0.329	0.237	0.228	0.225	0.6	0.599	0.325	0.226	0.226	0.223	0.233	0.183
	700							700							
	3200							3200							
	114							114							
	≤70							≤70							
	8.0							10							
	+90							+90							
	da -20 a +40							da -20 a +40							
	A vita - Life lubricated							A vita - Life lubricated							
	Concorde tra ingresso e uscita - Same between input and output							Concorde tra ingresso e uscita - Same between input and output							
	IP65							IP65							

RAPPORTI - RATIOS		
1 stadio - 1 stage	2 stadi - 2 stages	3 stadi - 3 stages
3 - 3.5 - 4 - 5 - 6 - 8*	9 - 10.5 - 12 - 14 - 15 - 16 - 18 - 20 - 24 - 25 - 30 - 36 - 50* - 64*	42 - 48 - 56 - 60 - 64 - 72 - 80 - 84 - 90 - 96 - 100 - 120 - 144 - 150 - 180 - 216 - 400*



# RE GEAR 105 / DIMENSIONI / DIMENSIONS



Codice Flangia Flange Code	D2	D3	D4	D5	L1			D1 x L2 max*	L3	L4
					1 STADIO 1 STAGE	2 STADI 2 STAGES	3 STADI 3 STAGES			
F05	55.5	125.7	5.5	-	132	165.5	199	19 x 40	3.5	110
F07	60	75	5.5	105	124	157.5	191	14 x 30	4	-
F08	70	85	6.5	105	124	157.5	191	14 x 30	4	-
	70	85	6.5	105	133	166.5	200	19 x 40	4	-
F09	80	100	6.5	-	124	157.5	191	14 x 30	4	90
	80	100	6.5	-	134	167.5	201	19 x 40	4	90
F10	95	115	8.5	-	134	167.5	201	19 x 40	4	110
	95	115	8.5	-	144	177.5	211	24 x 50	4	110
F11	110	130	8.5	-	134	167.5	201	19 x 40	4	120
	110	130	8.5	-	143	176.5	210	24 x 50	4	120
F20	110	145	9	-	134	167.5	201	19 x 40	4	120
	110	145	9	-	142.5	176	209.5	24 x 50	6.5	120
	110	145	9	-	150.5	184	217.5	24 x 58	6.5	120
F13	130	165	11.5	-	144	177.5	211	24 x 50	4	140

Disponibile opzione calettatore conico per accoppiamento con alberi lisci, da verificare in base a tipo di flangia e diametro albero in ingresso.  
 A conical shrink disk option is available for coupling to smooth shafts and the availability is dependent on the type of flange and the input shaft diameter.





**130**  
SIZE



RE GEAR 130			1 stadio - 1 stage			
<b>Rapporto di riduzione</b> <i>Reduction ratio</i>	i		3	4	5	6
<b>Coppia max. accelerazione<sup>(1)</sup></b> <i>Starting torque<sup>(1)</sup></i>	T <sub>2B</sub>	Nm	300	400	300	200
<b>Coppia nominale in uscita<sup>(2)</sup></b> <i>Rated torque<sup>(2)</sup></i>	T <sub>2N</sub>	Nm	200	300	220	150
<b>Coppia di emergenza</b> <i>Emergency torque</i>	T <sub>2E</sub>	Nm	500	700	500	280
<b>Velocità nominale in ingresso</b> <i>Input speed</i>	n <sub>1</sub>	rpm	3000	3000	3000	3000
<b>Velocità massima in ingresso</b> <i>Max input speed</i>	n <sub>1Max</sub>	rpm	4000	4000	4000	4000
<b>Gioco torsionale standard</b> <i>Standard backlash</i>	j <sub>t</sub>	arcmin	≤15			
<b>Gioco torsionale ridotto</b> <i>Low backlash</i>	j <sub>t</sub>	arcmin	≤5 - 10			
<b>Rigidezza torsionale</b> <i>Torsional stiffness</i>	C <sub>t</sub>	Nm/arcmin	3.4	3.4	3.4	3.4
<b>Rendimento dinamico</b> <i>Efficiency</i>	η	%	97			
<b>Momento d'inerzia</b> <i>Inertia</i>	J	Kgm <sup>2</sup> x 10 <sup>-4</sup>	3.16	2.13	1.21	0.85
<b>Forza assiale massima<sup>(3)</sup></b> <i>Max axial load<sup>(3)</sup></i>	F <sub>A2Max</sub>	N	2300			
<b>Forza radiale massima</b> <i>Max radial load</i>	F <sub>R2Max</sub>	N	9600			
<b>Massima coppia di ribaltamento</b> <i>Max. tilting torque</i>	M <sub>2Max</sub>	Nm	268			
<b>Rumorosità</b> <i>Noise level</i>	L <sub>PA</sub>	dB(A)	≤70			
<b>Peso (inclusa flangia 70-90)</b> <i>Weight (with 70-90 input flange)</i>	m	Kg	11			
<b>Temperatura max. carcassa</b> <i>Max body temperature</i>	°C		+90			
<b>Temperatura ambiente</b> <i>Ambient temperature</i>	°C		da -20 a +40			
<b>Lubrificazione</b> <i>Lubrication</i>			A vita - Life lubricated			
<b>Senso di rotazione</b> <i>Direction of rotation</i>			Concorde tra ingresso e uscita - Same between input and output			
<b>Grado di protezione</b> <i>Protection</i>			IP65			

(1) Coppia intermittente per un servizio S5 - *Intermittent torque with S5 duty*

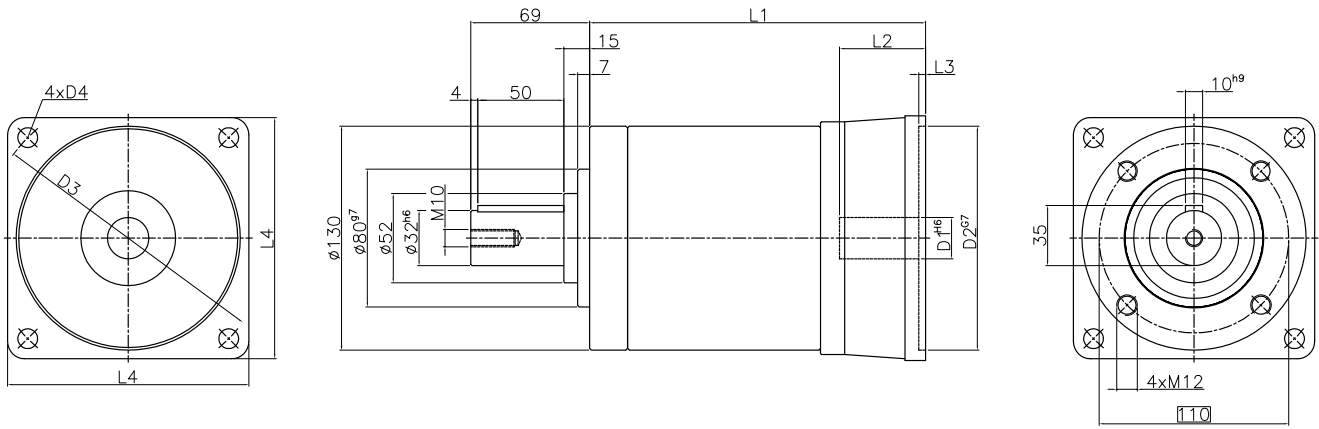
(2) Coppia riferita ad una durata degli ingranaggi di 10000 h con n<sub>1</sub>=3000 rpm, fs=1 ed un servizio continuo S1 - *The calculation of the torque is based on a gear's lifetime of 10000 h with 3000 rpm input speed, fs=1 a S1 duty*

(3) Carico assiale riferito a n<sub>2</sub> (n<sub>1</sub> tabella / i) con durata Lh=10000 h - *Axial load is based on n<sub>2</sub> (input speed n<sub>1</sub> / i) with life Lh=10000 h*



	2 stadi - 2 stages							3 stadi - 3 stages						
	9	12	16	20	24	30	36	48	64	80	120	150	180	216
	300	300	380	380	380	350	200	400	400	400	300	300	300	300
	200	250	300	320	350	250	150	350	400	300	180	180	200	200
	500	500	700	700	700	500	280	700	700	500	380	380	380	380
	3000	3000	3000	3000	3000	3000	3000	3000	3000	3000	3000	3000	3000	3000
	4000	4000	4000	4000	4000	4000	4000	4000	4000	4000	4000	4000	4000	4000
	≤15							≤15						
	≤5 - 10							≤5 - 10						
	3.7	3.7	3.7	3.7	3.7	3.7	3.7	4	4	4	4	4	4	4
	94							91						
	2.61	1.81	1.75	0.97	0.67	0.64	0.63	1.73	1.73	0.96	0.64	0.64	0.63	0.63
	2300							2300						
	9600							9600						
	268							268						
	≤70							≤70						
	15							19						
	+90							+90						
	da -20 a +40							da -20 a +40						
	A vita - Life lubricated							A vita - Life lubricated						
	Concorde tra ingresso e uscita - Same between input and output							Concorde tra ingresso e uscita - Same between input and output						
	IP65							IP65						

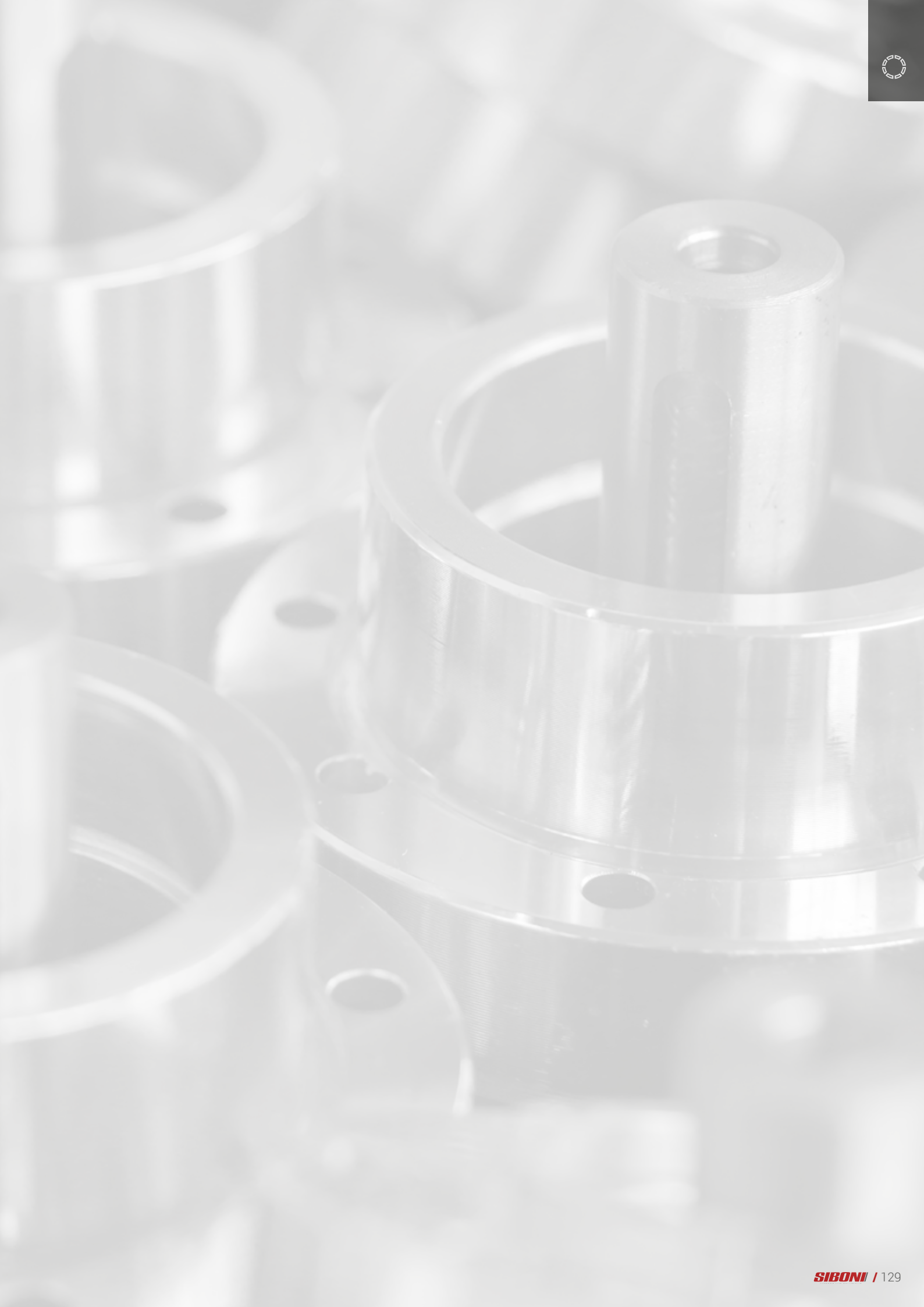
RAPPORTI - RATIOS		
1 stadio - 1 stage	2 stadi - 2 stages	3 stadi - 3 stages
3 - 3.5 - 4 - 5 - 6	9 - 10.5 - 12 - 14 - 15 - 16 - 18 - 20 - 24 - 25 - 30 - 36	42 - 48 - 56 - 60 - 64 - 72 - 80 - 84 - 90 - 96 - 100 - 120 - 144 - 150 - 180 - 216



Codice Flangia Flange Code	D2	D3	D4	D5	L1			D1 x L2 max*	L3	L4
					1 STADIO 1 STAGE	2 STADI 2 STAGES	3 STADI 3 STAGES			
F09	80	100	6.5	-	154.5	191	227.5	19 x 40	3	90
	80	100	6.5	-	164.5	201	237.5	24 x 58	3	90
F10	95	115	8.5	-	154.5	191	227.5	19 x 40	4	110
	95	115	8.5	-	164.5	201	237.5	19 x 40	4	110
F11	110	130	9	-	158.5	195	231.5	24 x 50	4.5	120
F20	110	145	9	-	171	207.5	244	24 x 60	6.5	120
	110	145	9	-	175.7	212.2	248.7	32 x 60	6.5	120
F21	114.3	200	M12	-	168	204.5	241	32 x 60	5	180
	114.3	200	M12	-	188	224.5	261	35 x 80	5	180
F13	130	165	11.5	-	158.5	195	231.5	24 x 50	4	140
	130	165	11.5	-	168.5	205	241.5	32 x 60	4	140
F14	180	215	14.5	-	162.5	199	235.5	24 x 50	4	200
	180	215	14.5	-	188	224.5	261	38 x 80	4	200

Disponibile opzione calettatore conico per accoppiamento con alberi lisci, da verificare in base a tipo di flangia e diametro albero in ingresso.  
A conical shrink disk option is available for coupling to smooth shafts and the availability is dependent on the type of flange and the input shaft diameter.







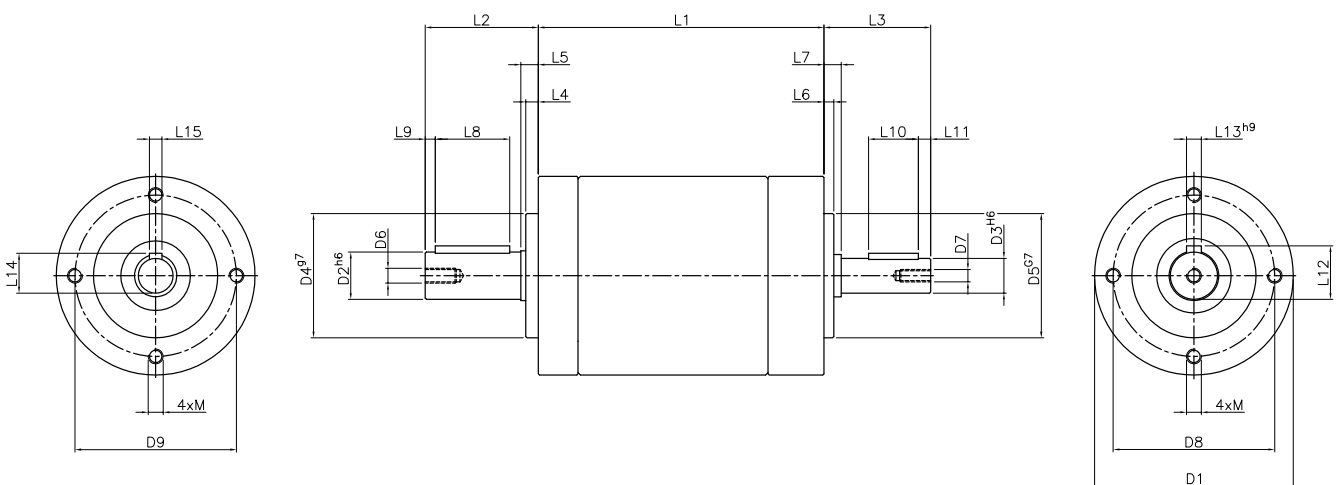
# RIDUTTORI COASSIALI DOPPIA SPORGENZA

## DOUBLE SHAFT COAXIAL GEARBOX

DATI TECNICI - TECHNICAL DATA						
Taglia - Size		RE 55	RE 63	RE 80	RE 105	RE 130
<b>Carico radiale in entrata</b> <i>Input radial load</i>	(N)	160	160	300	400	600
<b>Carico assiale in entrata</b> <i>Input axial load</i>	(N)	80	80	140	180	250
<b>Inerzia albero in entrata</b> <i>Input shaft inertia</i>	(Kg cm <sup>2</sup> )	0.039	0.039	0.159	0.65	1.44

Per ulteriori informazioni tecniche consultare le tabelle relative alle versioni standard da pag.106 a pag.128.

For all other technical data please refer to the standard type of same model starting from pag. 106 to pag. 128.





**DIMENSIONI RIDUTTORE - GEARBOX DIMENSIONS**

Quote	RE 55			RE 63			RE 80			RE 105			RE 130		
	1 ST	2 ST	3 ST	1 ST	2 ST	3 ST	1 ST	2 ST	3 ST	1 ST	2 ST	3 ST	1 ST	2 ST	3 ST
D1	55			63			80			105			130		
D2	12			14			19			25			32		
D3	12			12			14			19			25		
D4	32			40			50			70			80		
D5	32			32			50			70			80		
D6	M4			M5			M6			M8			M10		
D7	M4			M5			M5			M6			M8		
D8	40			52			65			85			110		
D9	40			40			65			85			110		
L1	56	71	86	63	78	93	91.5	115	138.5	112	145	179	126	162.5	199
L2	25			36			46			56.5			70		
L3	25			25			42			47			61		
L4	2.5			3			5			5			7		
L5	3.5			4.5			7			7.5			15		
L6	2.5			2.5			4			4			7		
L7	3.5			3.5			7			7.5			12		
L8	16			20			30			36			50		
L9	2.5			5			4			5			3		
L10	16			16			20			30			30		
L11	2.5			2.5			5			5			5		
L12	13.5			16			21.5			28			35		
L13	4			5			6			8			10		
L14	13.5			13.5			16			21.5			28		
L15	4			4			5			6			8		
M	M5			M5			M6			M8			M12		



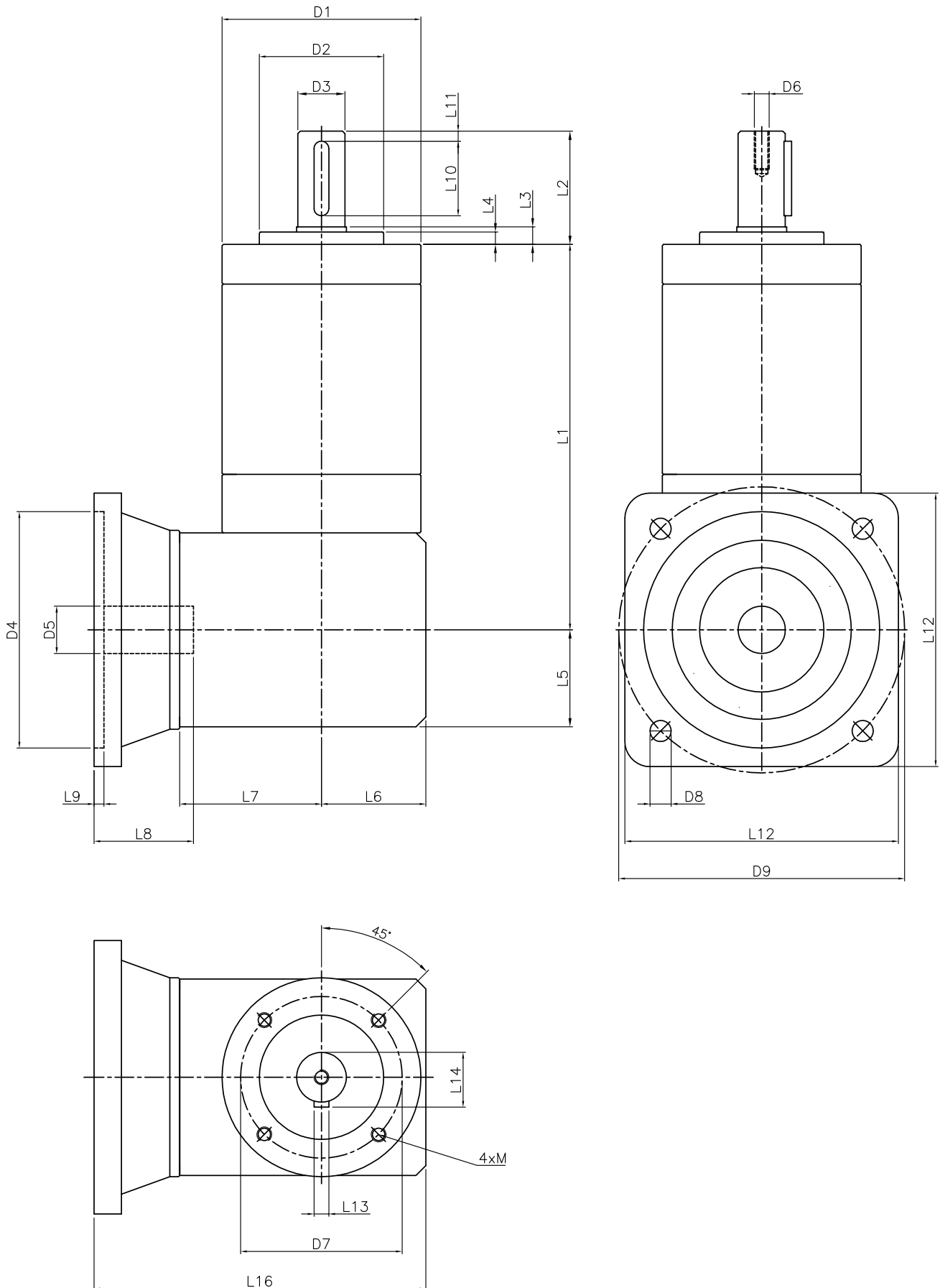
**RIDUTTORI ANGOLARI PER FORTE  
TRASMISSIONE DEI CARICHI**  
*RIGHT ANGLED GEARBOXES FOR HIGH TORQUE  
TRANSMISSION*





RE-A CON RINVIO ANGOLARE / DIMENSIONI

RIGHT ANGLE / GEAR DIMENSIONS





### DIMENSIONI RIDUTTORE - GEARBOX DIMENSIONS

Quote	RE 55			RE 63			RE 80			RE 105		
	1 ST	2 ST	3 ST	1 ST	2 ST	3 ST	1 ST	2 ST	3 ST	1 ST	2 ST	3 ST
D1	55			63			80			105		
D2	32			40			50			70		
D3	12			14			19			25		
D4	-			-			(1)			-		
D6 (2)	M4			M5			M6			M8		
D7	40			52			65			85		
D8	-			-			(1)			-		
D9	-			-			(1)			-		
L1	88	103	118	96	111	126	131.5	155	178.5	142	175.5	209
L2	25			36			46			56.5		
L3	2.5			6			7			7.5		
L4	2.5			3			5			5		
L5	27.5			27.5			39			39		
L6	27.5			27.5			42			42		
L7	63.5			63.5			99			99		
L9	-			-			(1)			-		
L10	16			20			30			35		
L11	2.5			5			4			5		
L12	-			-			(1)			-		
L14	4			5			6			8		
L15	13.5			16			21.5			28		
M	M5			M5			M6			M8		

(1) Le dimensioni dipendono dal motore utilizzato (Fare riferimento alle flangiature dei riduttori epicicloidali pag.108 a pag.128).

*The dimensions depend on the type of motor to be mounted (See gearboxes data from pag.108 to pag.128).*

(2) Esecuzione su Richiesta - Available on demand

### DIMENSIONI FLANGIATURA - COUPLING DIMENSIONS

RA 55				RA 63				RA 80 - RA 105			
D5 <sup>H6</sup>	L8	L16	L13	D5 <sup>H6</sup>	L8	L16	L13	D5 <sup>H6</sup>	L8	L16	L13
8	25	92	3	8	25	92	3	9	25	134	3
9	25	92	3	9	25	92	3	9.52	32	134	3
9.52	32	94	3	9.52	32	94	3	11	30	134	4
11	25	92	4	11	25	92	4	12	30	134	4
12	30	92	4	12	30	92	4	12.7	32	134	5
12.7	32	94	5	12.7	32	94	5	14	30	134	5
-	-	-	-	14	30	92	5	16	40	134	5
-	-	-	-	-	-	-	-	19	40	134	6
-	-	-	-	-	-	-	-	24	50	145.6	8



**RIDUTTORI SU MISURA**  
*CUSTOM GEARBOXES*







## Prodotti innovativi

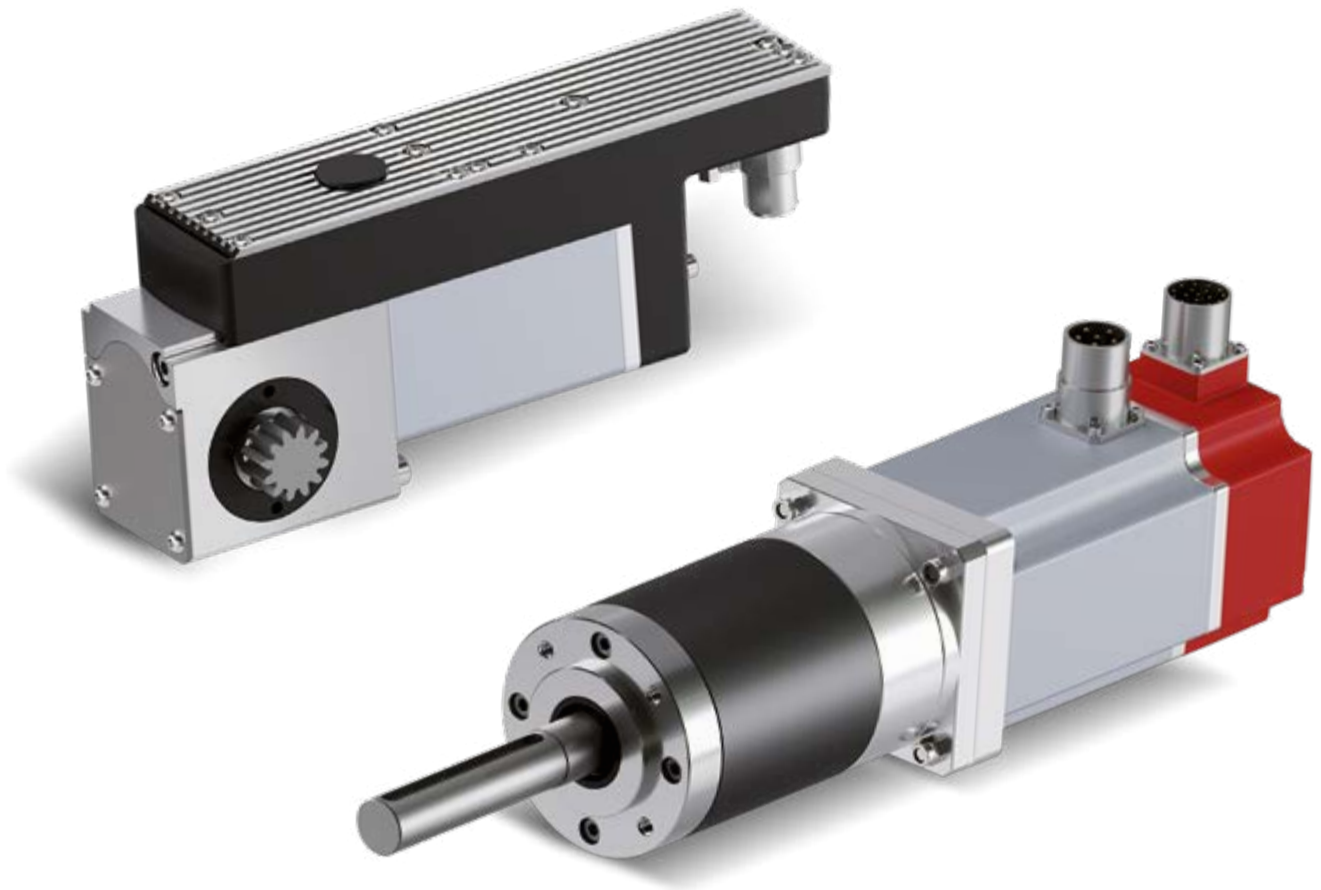
Siboni attinge alla sua vasta gamma di motori e riduttori di serie, per creare un'ampia varietà di soluzioni "standard".

**Ciò che ci distingue dalla concorrenza è la capacità di collaborare con i clienti per produrre soluzioni innovative, che affrontano sfide specifiche.**

La nostra profonda conoscenza dei prodotti, la vasta competenza relativa ai macchinari industriali e la capacità di ascoltare, comprendere e collaborare con la clientela, sono gli ingredienti che ci consentono di sviluppare e industrializzare prodotti, che offrono a ogni cliente un preciso vantaggio competitivo.

**Insieme è meglio.**





## *Innovative Products*

*Siboni draws on its large range of “standard” motors and gearboxes to create a vast range of “standard” solutions **yet what sets us apart is our ability to work with customers to produce innovative solutions that meet specific challenges.***

*Siboni’s deep knowledge of the products, our extensive knowledge of industrial machinery and our ability to listen, understand and collaborate with customers are ingredients which allow us to develop and industrialise products that give our customers a competitive edge.*

***Together is better.***



# Siboni Planets / Infinite Solutions





La nostra vasta gamma di Riduttori, accoppiati ai nostri motori sincroni a magneti permanenti e gli stretti legami con i nostri fornitori elettronici, ci consentono di trovare soluzioni alle sfide, a monte della catena cinematica, inclusa la parte di riduzione meccanica, il motore elettrico e l'elettronica che controlla l'insieme. Grazie alla nostra pluriennale esperienza, maturata in Emilia Romagna, uno dei poli dell'eccellenza meccanica, serviamo molte aziende italiane leader di settore.

*Our vast range of gearboxes coupled with our permanent magnet synchronous motors and our close ties with our electronic suppliers allow us to find solutions to our customers' upstream kinematic chain challenges. Being located in Emilia-Romagna, a region renowned for its mechanical excellence, enriches our knowledge and experience continually and has enabled us to establish a strong presence in certain sectors supplying many Italian companies who are market leaders.*

## SETTORI DI COMPETENZA AREAS OF EXPERTISE



**AGRICULTURAL  
MACHINERY**



**FOOD AND  
BEVERAGE**



**INDUSTRIAL  
ROBOTS**



**MATERIAL  
HANDLING**



**MEDICAL**



**PACKAGING**



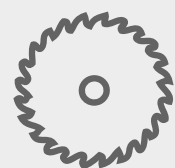
**PHARMACEUTICAL**



**SORTING**



**TEXTILE**



**WOOD WORKING**

Progettiamo prodotti e creiamo servizi per aiutare i clienti ad affrontare la sfida del miglioramento continuo, stimolando la ricerca di soluzioni innovative. Incoraggiamo la reciproca collaborazione su più livelli, da quello tecnico a quello commerciale, mettendo a disposizione le nostre conoscenze, esperienze e competenze.

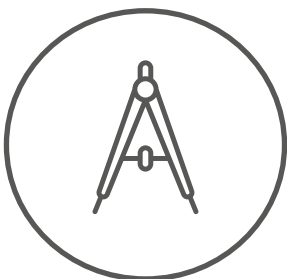
*We design our products and create our services to assist our customers find solutions to their challenges by encouraging collaboration at as many levels as possible. We put our knowledge and experience at the complete disposal of our customers and welcome open discussions to achieve the common goal, the solution to the challenge.*



## RICERCA E SVILUPPO RESEARCH AND DEVELOPMENT

Il nostro team tecnico ha una vasta esperienza e utilizza le risorse a disposizione per supportare non solo i nostri clienti, ma anche i nostri team di vendita e produzione. Tutto ruota attorno alla Ricerca e Sviluppo e alle capacità tecniche del team, applicate alla risoluzione dei problemi, alle sfide per l'innovazione e alla totale personalizzazione dei prodotti, in funzione delle specifiche esigenze dei clienti.

*Everything revolves around our R&D and technical capabilities. Our technical team have a wealth of experience and a depth of resources at their disposal which they exploit to assist not only our customers but also our sales and production teams find innovative and customized solutions to their challenges.*



## PROGETTAZIONE INTERNA INHOUSE DESIGN

In presenza di una nuova richiesta, raccogliamo da molteplici interlocutori le informazioni tecniche, indispensabili a costituire una base da cui partire per individuare la/le soluzione/i. In seguito la sottoponiamo al cliente. Una volta verificata la fattibilità e ottenuta l'approvazione del cliente, il progetto passa in produzione.

*An in-depth analysis of each challenge is performed in which knowledge is gathered and to which our experience is applied to identify possible solutions. This analysis is shared with our customers, verified and tested, and once approved, the project is passed on to our production team.*



## SOFTWARE DI CALCOLO CALCULATION SOFTWARE

Nel sito [www.siboni.it](http://www.siboni.it) abbiamo reso disponibile il software SI SIZING, creato per aiutare i clienti a identificare la miglior combinazione dei vari componenti, in relazione ai requisiti della catena cinematica. Il cliente ha così la libertà di sperimentare varie soluzioni. Chi desidera usufruire del software può scrivere a [tecnico@siboni.it](mailto:tecnico@siboni.it) per ottenere l'accesso all'area riservata.

*We have made the software SI SIZING available on our website [www.siboni.it](http://www.siboni.it), allowing our customers to experiment with various solutions and identify the correct elements for their kinematic chain requirements. Should you wish to access this software please contact us at [tecnico@siboni.it](mailto:tecnico@siboni.it) for your personal log-in credentials.*

**Coefficiente di utilizzo ED**

Il coefficiente di utilizzo ED, è il parametro utile per determinare il tipo di servizio a cui è sottoposto il Riduttore: continuo S1 o ciclico S5.

Si ricava sommando i singoli intervalli in cui il riduttore è sotto carico (accelerazione, moto costante e frenata).

È espresso in minuti o, in alternativa, in percentuale, considerando anche i tempi di pausa.

**Duty coefficient ED**

The coefficient of use ED, is used to determine the duty cycle of the gearbox: continuous S1 or intermittent S5.

It is the sum of the single cycles where the gearbox works at load (in acceleration, at constant load, and whilst braking).

It is expressed in min., or as a percentage should the time the gearbox is at no load be included.

**Coppia Nominale  $T_{2N}$  [Nm]**

Rappresenta la coppia che il Riduttore può trasmettere in servizio continuativo S1, senza usura.

**Nominal Torque  $T_{2N}$  [Nm]**

Represents the torque which the gearbox can transmit in continuous duty S1 without wear.

**Coppia di accelerazione  $T_{2B}$  [Nm]**

È la coppia massima che il Riduttore può trasmettere per periodi limitati con un numero di avviamenti  $\leq 1000$ .

Su questo valore di coppia si esegue il dimensionamento per il servizio S5 (ciclico).

**Acceleration torque  $T_{2B}$  [Nm]**

This is the maximum torque which the gearbox can transmit for limited periods with a number of cycles per hour  $\leq 1000$ .

The sizing for the duty cycle S5 is based on this value.

**Coppia di emergenza  $T_{2E}$  [Nm]**

È un valore che si tiene in considerazione qualora ci fossero dei sovraccarichi dovuti a eventi inusuali e imprevedibili. Non può mai essere superata, può essere raggiunta teoricamente non più di 1000 volte nell'intera vita del Riduttore.

**Emergency torque  $T_{2E}$  [Nm]**

This value is to be considered should there be overloads caused by unusual and unexpected events. It must never be exceeded. Theoretically it can be reached no more than 1000 times during the lifetime of the gearbox.

**Curva di isteresi**

I componenti attivi di un Riduttore epicicloidale (ingranaggi, alberi, ecc.), sono realizzati con materiali metallici, quali acciai ad alto tenore di carbonio, trattati termicamente.

Tutto il processo di realizzazione è mirato a ottenere il miglior compromesso possibile fra resistenza ed elasticità.

Quest'ultima proprietà fondamentale, unitamente alle caratteristiche di ingranamento dei denti, determina l'isteresi del Riduttore.

Con albero d'ingresso bloccato, il Riduttore viene caricato e scaricato in uscita in entrambe le direzioni, con una coppia che da 0 va fino a  $T_{2B}$ .

Tracciando il grafico dell'angolo di torsione in funzione della coppia applicata, si ottiene una curva chiusa detta "curva d'isteresi".

Dalla curva si possono ricavare sia la "rigidità torsionale" che il "gioco di inversione" o "gioco torsionale".

**Hysteresis curve**

The active components of a planetary gearbox (gears, shafts, etc.) are made from metallic materials, such as thermally treated high carbon steel.

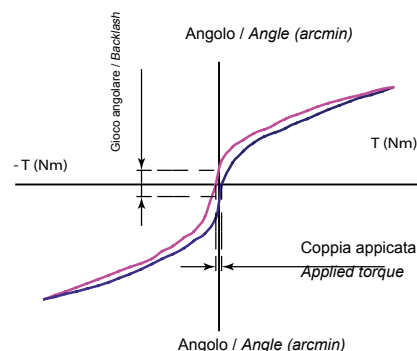
The whole manufacturing process is aimed at achieving the best compromise possible between resistance and elasticity.

This fundamental property, together with gear meshing characteristics, determines the hysteresis of the gearbox.

With the input shaft blocked, the gearbox is loaded and unloaded at the output in both directions with a torque ranging from 0 to  $T_{2B}$ .

By tracing a torsion angle graph according to the applied torque, we obtain a closed curve called the "hysteresis curve".

Both the "torsional rigidity" and the "inversion backlash" or "torsional backlash" can be found using the curve.

**Errore di trasmissione**

L'errore di trasmissione è la variazione di velocità angolare fra l'ingresso e l'uscita del Riduttore durante un giro dell'albero lento.

È dovuto principalmente alla qualità delle lavorazioni sugli ingranaggi e determina lievi scostamenti angolari e variazioni di rapporto di riduzione. Si ripercuote sull'insieme sotto forma di sollecitazione vibrazionale, causando rumorosità e risonanze.

**Transmission error**

The transmission error is the variation in the angular speed of the input and output shafts of the gearbox during one turn of the output shaft.

It mainly depends on the quality of the gears and results in angular differences and reduction ratio variations. It effects the entire gearbox in the form of vibrations causing noise and resonances.

**Fattore dinamico  $f_s$** 

La coppia massima di accelerazione  $T_{2B}$ , è definita per un numero di cicli/ora inferiori a 1000.

Sovente, con l'innalzamento della dinamica degli azionamenti odierni, il numero di cicli può essere notevolmente più alto.

In questi casi occorre tenere in considerazione il fattore dinamico "fs" in funzione dei cicli/ora, che corregge il limite di coppia di accelerazione a valori, con grado di sicurezza idoneo alla durata prevista per il Riduttore.

**Dynamic factor  $f_s$** 

The maximum acceleration torque  $T_{2B}$ , is defined by a number of cycles/hour less than 1000.

Often, due to the request for higher performing applications, the number of cycles can be considerably higher.

In these cases the dynamic factor  $f_s$  must be taken into account using the cycles/hour,



which corrects the acceleration torque limit to values with a safety degree suitable for the life expectancy of the gearbox.

### Fattore di temperatura $f_t$

I dati a catalogo relativi a velocità e coppie trasmissibili, sono riferiti a una temperatura ambiente di 20°C.

Qualora questo valore sia superiore, occorre considerare un fattore di declassamento in funzione della temperatura ambiente, espresso da un grafico, presente nelle pagine di dimensionamento del Riduttore.

### Temperature factor $f_t$

The speed and torque data in the catalogue refer to a room temperature of 20°C.

Should this value be greater, a downgrading factor must be considered depending on the room temperature, expressed in a chart shown in the gearbox sizing pages.

### Frequenze di ingranamento

La frequenza di ingranamento dei denti, qualora fosse coincidente o molto prossima alla frequenza propria dell'applicazione, può generare oscillazioni del sistema che, a loro volta generano risonanze e vibrazioni deleterie per l'applicazione stessa, nonché per il Riduttore.

### Meshing frequencies

Should the teeth meshing frequency coincide or be very close to the frequency of the application, it can generate oscillations in the system which in turn generate resonances and vibrations which are damaging to the application as well as to the gearbox.

### Gioco di inversione $j_t$ (arcmin)

Si intende la differenza di posizione angolare dell'albero d'uscita rispetto all'albero d'ingresso.

Si manifesta quando c'è un'inversione del moto rotatorio e bisogna fare attenzione a distinguere questa grandezza dalla "rigidità torsionale".

Per tale motivo, si misura il gioco bloccando l'albero d'ingresso e applicando una coppia in uscita, in grado di vincere gli attriti interni del Riduttore (generalmente il 2% di  $T_{2N}$ ).

L'angolo rilevato, corrisponde al gioco di inversione. Si può minimizzare questo

valore con lavorazioni ad alta precisione e combinando opportunamente i membri del Riduttore.

### Inversion backlash $j_t$ (arcmin)

This is the angular difference between the position of the output and input shaft.

It comes into play when there is an inversion in rotary motion and you must be careful to distinguish it from "torsional rigidity".

For this reason, the backlash is measured by blocking the input shaft and applying an output torque capable of overcoming the internal friction of the gearbox (generally 2% of  $T_{2N}$ ).

The angle detected corresponds to the inversion backlash. This value can be minimised using high precision processes and carefully selecting and combining the gearbox components.

### Lubrificazione

Tutti i Riduttori epicicloidali Siboni, sono lubrificati in fabbrica con una quantità di grasso sintetico speciale, sufficiente per tutta la vita del prodotto.

Tutti i Riduttori sono pertanto esenti da manutenzione con un grado di protezione IP65.

Qualora fosse necessario, è possibile lubrificare il riduttore con grassi speciali in funzione dell'applicazione.

È possibile, ad esempio, implementare lubrificante certificato NSF (National Sanitation Foundation) di grado H1.

### Lubrication

All Siboni planetary gearboxes are lubricated in the factory with the correct amount of special synthetic grease which is sufficient for the entire life of the product.

All the gearboxes are therefore maintenance-free with a protection degree, IP65.

Should it be necessary, the gearboxes can be lubricated with special greases depending on the applications.

For example, it is possible to use NSF (National Sanitation Foundation) grade H1 certified lubricants.

### Rendimento $\eta$ [%]

Il rendimento è il rapporto tra la potenza in uscita e quella in ingresso.

Nei Riduttori Epicicloidali le perdite di potenza sono in forma di attrito (dentatura,

cuscinetti, ecc).

Il dato di rendimento è relativo a un funzionamento del Riduttore al carico nominale.

Il rendimento è influenzato da coppia in uscita e velocità secondo una curva nota.

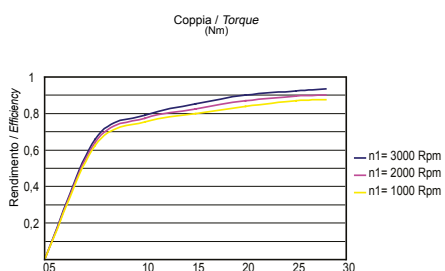
### Efficiency $\eta$ [%]

Efficiency is the ratio between output and input power.

In planetary gearboxes, power loss is caused by friction (teeth, bearings, etc.).

The efficiency is measured with the gearbox operating at full load.

Efficiency is effected by the output torque and speed according to a known curve.



### Rigidità torsionale $C_t$ [Nm/arcmin]

Esprime la coppia necessaria a torcere l'albero di uscita di 1 arcmin.

La rigidità torsionale si ricava dalla "curva di isteresi".

La rigidità torsionale ha un'importanza marcata nelle accelerazioni pertanto, si considerano valori di coppia compresi fra il 50% e il 100% di  $T_{2B}$ , dove la curva può essere considerata lineare.

Con carichi molto bassi, il Riduttore risulta molto più elastico. È importante dimensionare molto bene il parametro  $C_t$  in funzione dell'applicazione.

### Torsional rigidity $C_t$ [Nm/arcmin]

Expresses the torque necessary to turn the output shaft 1 arcmin.

The torsional rigidity can be determined from the "hysteresis curve".

Torsional rigidity is extremely important in accelerations. Therefore torque values between 50% and 100% of  $T_{2B}$  are considered, where the curve can be considered linear.

With very low loads, the gearbox is much more elastic. The parameter  $C_t$  must be carefully evaluated based on the application.

### Rumorosità $L_{PA}$ [dB(A)]

Grazie alla precisione nelle lavorazioni e a un

accurato controllo, i livelli sonori dei Riduttori Siboni sono inferiori ai 70 dB(A).

Il rapporto di riduzione e la velocità in ingresso, influenzano la risposta sonora del Riduttore, per cui i dati a catalogo, si riferiscono a Riduttori con rapporto  $i=5$  con velocità in ingresso  $n_1=3000$ rpm.

**Noise level  $L_{pA}$  [dB(A)]**

*Due to the precision in the manufacturing processes and tight controls, the noise levels of the Siboni gearboxes are below 70 dB(A).*

*The reduction ratio and input speed effect the noise levels of the gearbox, and the data in the catalogue refers to gearboxes with a ratio  $i=5$  and input speed  $n_1=3000$ rpm.*

**Input speed  $n_1$  [giri/min]**

Il dimensionamento del Riduttore deve tener conto della velocità in ingresso  $n_1$  espressa in giri/min.

Il tipo di servizio del Riduttore stabilisce se il dimensionamento viene eseguito in funzione della velocità massima  $n_{1max}$  (servizio S5), o della velocità nominale  $n_1$  (servizio S1).

La velocità nominale  $n_1$  è limitata dalla potenza termica in ingresso, che dipende dalla capacità del Riduttore di dissipare il calore.

Il valore di  $n_1$  a catalogo, si riferisce ad una temperatura ambiente di 20°C per arrivare ad una temperatura della carcassa di 90°C, valore limite che non deve essere superato. Nel caso la temperatura ambiente sia maggiore di 20°C, bisogna tener conto del fattore di temperatura  $f_T$ , che di fatto, declassa la coppia trasmissibile dal Riduttore a parità di velocità.

**Input speed  $n_1$  [rpm]**

*Gearbox sizing must take into account input speed  $n_1$  expressed in rpm.*

*The duty cycle of the gearbox establishes whether it should be sized according to the maximum speed  $n_{1max}$  (duty S5), or the nominal speed  $n_1$  (duty S1).*

*The nominal speed  $n_1$  is limited by the thermal input power which depends on the capacity of the gearbox to dissipate heat.*

*The value  $n_1$  in the catalogue refers to an ambient temperature of 20°C, reaching a body temperature of 90°C, a value which must not be exceeded. Should the ambient temperature exceed 20°C, you must take the temperature factor  $f_T$  into account, which downgrades the torque transmitted by the gearbox at the same speed.*







# **SIBONI**

**MOTORS AND SOLUTIONS**

**SIBONI S.r.l.**  
Via Lughese, 161/a  
47122 - San Martino in Villafranca (FC)  
**Tel.:** +39 0543 764890 - **Fax:** +39 0543 764218  
**E-mail:** [info@siboni.it](mailto:info@siboni.it)

FOLLOW US



DEDICATED WEBSITE



**[www.sibonigearmotors.com](http://www.sibonigearmotors.com)**

PGB-10-2020

Siboni S.r.l. si riserva tutti i diritti di proprietà intellettuale del presente documento. È vietata la copia e la diffusione anche parziale, senza previa autorizzazione scritta. Siboni S.r.l. si riserva il diritto di apportare modifiche senza preavviso. Sostituisce tutte le versioni precedenti con revisione inferiore.

*Siboni S.r.l. reserves the rights to the intellectual property of this document. The disclosure and copying of it, even in part, is expressly forbidden without prior written consent. Siboni S.r.l. reserves the right to modify the products without prior notice. This version replaces all previous versions with a lower revision.*





[www.siboni.it](http://www.siboni.it)